



## BOUCHE À CLÉ AVK

Bouche à clé composite type "Pera"

80/40  
000



AVK propose une très large gamme de bouches à clé. Les avantages des bouches à clé synthétiques sont la résistance au gel durant l'hiver et la réduction des nuisances sonores. La conception légère facilite la manipulation et les nervures du corps assurent une fixation optimale dans la structure de la chaussée.



### Description:

Trapillon synthétique à hauteur fixe pour vanne, couvercle fonte avec plaquette standard « eau » bleue ou « gaz » jaune, autres inscriptions et couleurs sur demande.



### Normes:

- Développé selon EN-124.

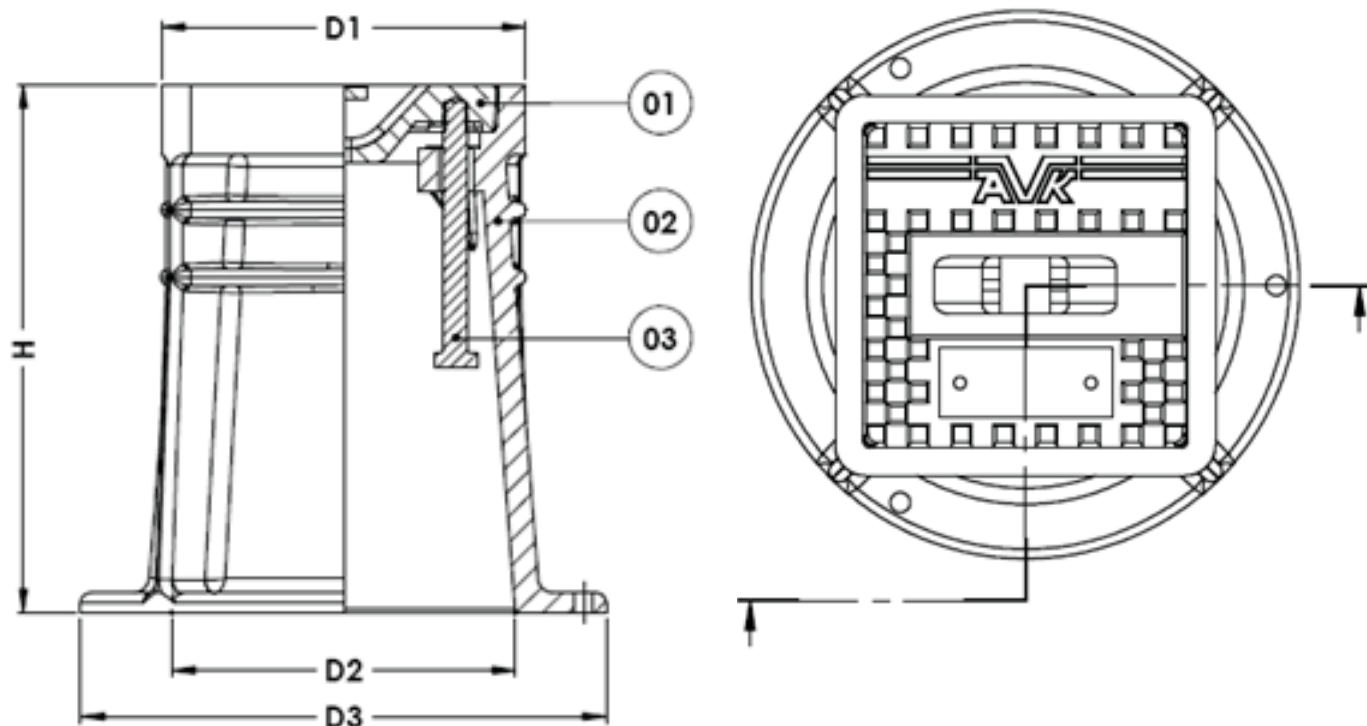
### Caractéristiques:

- Sans entretien.
- Détection du couvercle fonte sans matériel spécial.
- Seulement 5,9kg.
- Plaquette d'inscription sur demande.
- Pas d'adhésion du couvercle sur le corps synthétique en cas de gèle.
- Matériau synthétique 100% recyclable.
- Disponible avec couvercle revêtu d'époxy.



9,9 kg  
CO2 eq.

Expect... **AVK**



**Liste des composants**

1. Couvercle	Fonte grise GJL-200	2. Corps	HDPE/PP
3. Boulon	Acier inoxydable A2		

**Références et dimensions**

N° réf. AVK	D1 mm	D2 mm	D3 mm	H mm	Poids corps kg	Poids couvercle kg	Poids total kg
8040000000X	189	178	272	274	2,4	3,5	5,9