

Poteau d'incendie ATLAS Renversable DN150 - Raccords symétriques

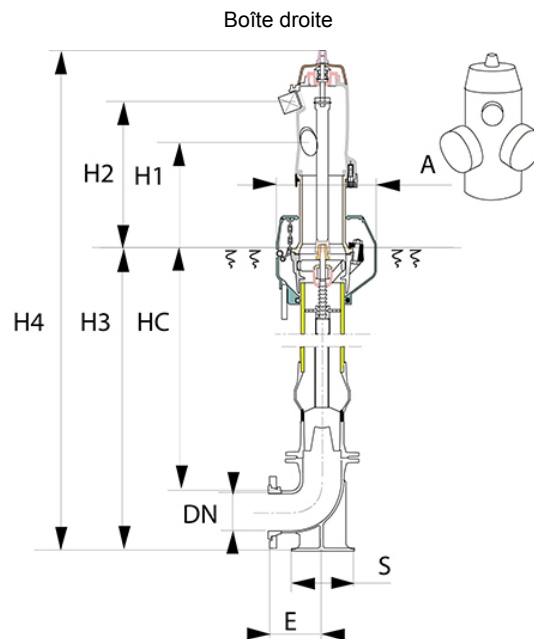


Description



- Carré de manœuvre 30x30.
- Boîte à clapet droite et coude à patin
- Vidange automatique
- Prises : 2 prises latérales symétriques et 1 prise frontale symétrique

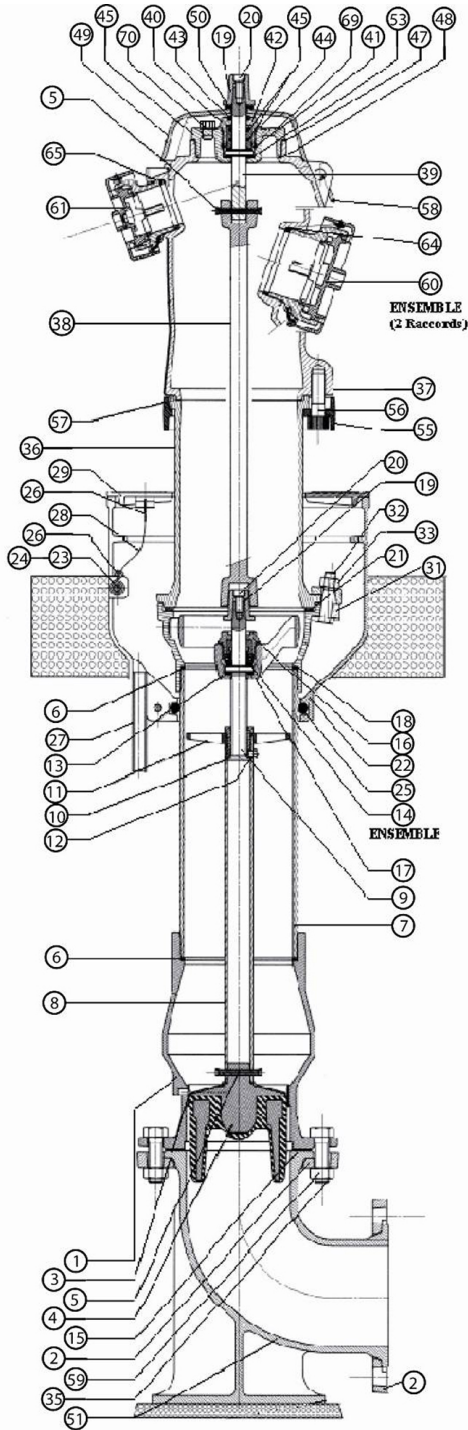
Encombrement et masse



DN	Version	Prises	P=HC	H1	H2	H3	H4	A	E	S	Masse	Référence
mm			mm	mm	mm	mm	mm	mm	mm	mm	kg	
150	Boîte droite	2xDN100 + 1xDN65	1000	465	560	1230	2010	380	220	250x250	170	RYB15ABBDC
150	Boîte droite	2xDN100 + 1xDN65	1250	465	560	1480	2260	380	220	250x250	170	RYB15APCDC
150	Boîte droite(*)	2xDN100 + 1xDN65	1250	465	560	1480	2260	380	220	250x250	145	RYB15AKCDC

(*) sans coude à patin

Matériaux et revêtements



POTEAUX D'INCENDIE
INCENDIE
DN 150 à 150



03/07/2023

RICPI21ATL475

Item	Désignation	Matière	Revêtement
70	Ensemble Filtre anti-sable	Laiton (Cu Zn 30)	
69	Plaque d'immatriculation	Aluminium	Traitement Anodique
65	Joint Raccord 2"1/2	Polyuréthane	
64	2 Joints Raccords 4"	Polyuréthane	
61	Ensemble Raccord + Bouchon Symétrique 2"1/2	Aluminium	
60	2 Ensembles Raccord + Bouchon Symétrique 4 "	Aluminium	
59	8 Ecrous HM 20	Acier CL 8/8	Zingué Bichromaté
58	Anneau d'attache	Inox Z 12 C 13	
57	Joint Corps Supérieur / Corps Inférieur	Nitrile	
56	4 Vis CHC M 20 x 65	Acier CL 8/8	Zingué Bichromaté
55	2 Demi-Brides Corps	Fonte ductile EN GJS 400-15 ou 500-7 EN 1563	REI Epoxy Poudre + Polyuréthane rouge
53	Rondelle d'appui	Polyacétal	
51	Coude à Patin	FGS 420-5	REI Epoxy Poudre
50	Joint Coquille Chapeau	EPDM Mousse	
49	Chapeau	Fonte ductile EN GJS 400-15 ou 500-7 EN 1563	REI Epoxy Poudre + Polyuréthane rouge
48	Joint Couvercle-Corps	Polyuréthane	
47	Joint de Couvercle	Reinzoloid	
46	Couvercle Porte Vis	Fonte ductile EN GJS 400-15 ou 500-7 EN 1563	REI Epoxy Poudre
45	Joint Torique 19.8 x 3.6	Nitrile	
44	Joint Torique 31.42 x 2.62	Nitrile	
43	Joint Racleur V 24	EPDM	
42	Porte Palier Vissé	Cu Zn 39 Pb 2	
41	Joint Torique 41.2 x 5.7	EPDM	
40	Palier Supérieur	Polyacétal	
39	Arbre de manœuvre	Z20 C13	
38	Arbre de commande	Acier XC 38	Cataphorèse Noir
37	Corps Partie Supérieure	Fonte ductile EN GJS 400-15 ou 500-7 EN 1563	REI Epoxy Poudre + Polyuréthane rouge
36	Corps Partie Inférieure	Fonte ductile EN GJS 400-15 ou 500-7 EN 1563	REI Epoxy Poudre + Polyuréthane rouge
35	8 Vis HM 20 x 70	Acier CL 8/8	Zingué Bichromaté
33	6 Ecrous HM 16	Acier CL 8/8	Zingué Bichromaté
32	6 Vis HM 16 x 70	Acier CL 8/8	Zingué Bichromaté
31	3 Cales de Serrage	Fonte ductile EN GJS 400-15 ou 500-7 EN 1563	REI Epoxy Poudre + Polyuréthane rouge
29	2 Demi-Plaques de Trottoir	Fonte ductile EN GJS 400-15 ou 500-7 EN 1563	Vernis Bitumineux
28	Chaînette	Acier Doux Traité	
27	Tube de Vidange DN 20	PVC	

POTEAUX D'INCENDIE
INCENDIE
 DN 150 à 150



03/07/2023

RICPI21ATL475

Item	Désignation	Matière	Revêtement
26	4 Esses de Fixation	Z 12 C 13 Traité	
25	2 Demi-Joints	EPDM	
24	4 Ecrous Q M 10	Acier CL 8/8	Zingué Bichromaté
23	4 Vis CHC M 10 x 30	Acier CL 8/8	Zingué Bichromaté
22	2 Demi-Modules de Réglage	Fonte ductile EN GJS 400-15 ou 500-7 EN 1563	Vernis Bitumineux
21	Joint Bride / Corps	Nitrile	
20	Vis CHC M 8 x 25	Acier CL 8/8	Zingué Bichromaté
19	Coquille de Manœuvre	FGS 400-15	Dacromet + Polyuréthane Rouge
18	Bride Vissée Inférieure	Fonte ductile EN GJS 400-15 ou 500-7 EN 1563	REI Epoxy Poudre + Polyuréthane rouge
17	Support Palier Inférieur	Fonte ductile EN GJS 400-15 ou 500-7 EN 1563	REI Epoxy Poudre
16	Porte Palier Vissé	Cu Zn 39 Pb 2	
15	Joint Diamètre 210x155x3	Joint Reinz AFM 39	
14	Ensemble Butée à Billes	Inox	
13	Rondelle d'Appui	Cu Zn 7 Pb 6 Zn 4	
12	Vis Hm 8 x 8	Inox A2 -70	
11	Anneau d'appui	Polyuréthane	
10	Ecrou de Manœuvre	Cu Zn 39 Pb 2	
09	Vis de Manœuvre	Z20 C13	
08	Tube de Manœuvre Inférieur	Acier TU 56-B	Galvanisé
07	Tube Allonge	Fonte ductile EN GJS 400-15 ou 500-7 EN 1563	REI Epoxy Poudre
06	2 Joints de Tube Allonge	Polyuréthane	
05	Goupille à Sertir	Z20 C13	
04	Clapet Surmoulé + Revêtement EPDM	Fonte ductile EN GJS 400-15 ou 500-7 EN 1563	Surmoulage EPDM
03	Chemise	Bronze Cu Sn 6 Zn 4 Pb 2	
02	Demi-Brides Orientables	Fonte ductile EN GJS 400-15 ou 500-7 EN 1563	Epoxy Poudre
01	Boite à Clapet	Fonte ductile EN GJS 400-15 ou 500-7 EN 1563	REI Epoxy Poudre

Revêtement

Epoxy + polyuréthane rouge incendie 250 microns mini intérieur et extérieur pour une excellente tenue contre la corrosion. Un revêtement complémentaire sur la partie aérienne lui permet de résister aux sollicitations climatiques : soleil, lune, intempéries, etc...

Référence de la peinture de réparation : 269081