

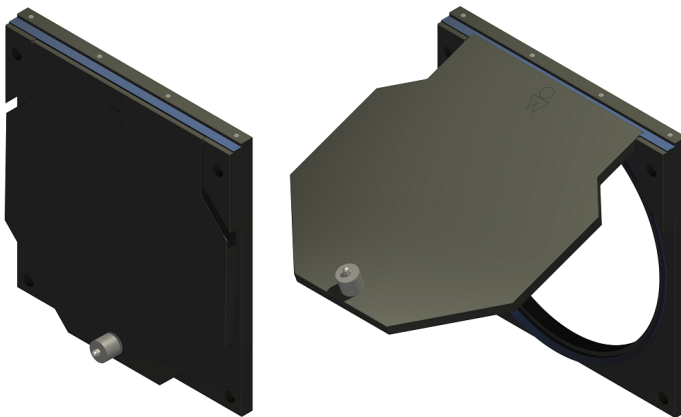
Flap valve round, HDPE

Clapet anti-retour, circulaire, PEHD
Rückschlagklappe, rund, HDPE
Terugslagklep, ronde opening (HDPE)

KRK-R-O

DN100-500

Section 01



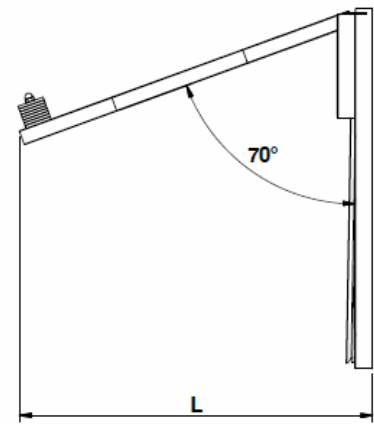
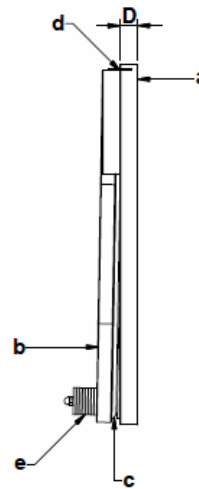
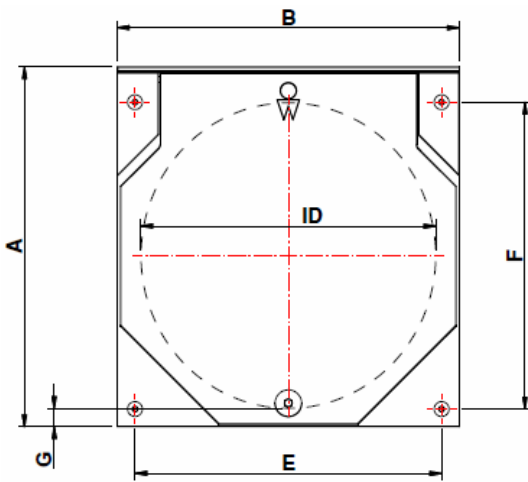
Optional snap-on sleeve · Manchon rapide avec joint en option
Schnappmuffe mit Dichtung als Option · Snapmof met pakking als optie



1011.10SNMF0110-0200





880.101Z100-500



Explanation: p. 01-13 · explication p.01-13 · Erläuterungen: S.01-13 · verklaringen: p.01-13

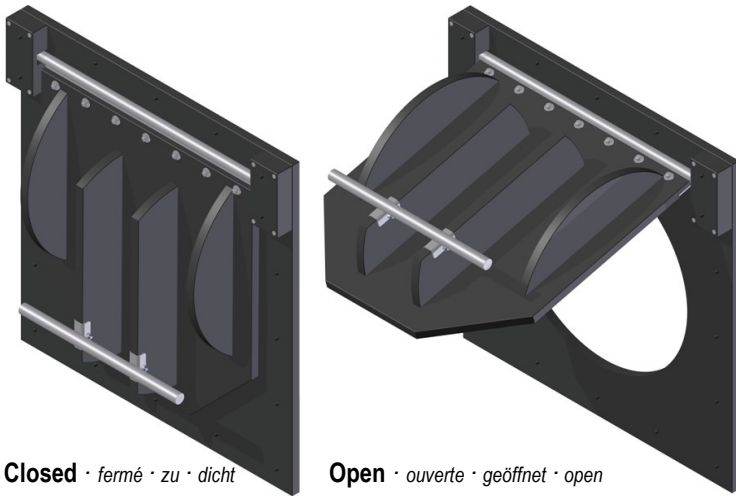
Data (mm) · Informations · Daten · Gegevens

item number	DN	ID Ø	A	B	D	E	F	G	L	KG		
101Z0100	DN100	110	220	190	25	150	150	38	230	2	4 x M8	880.101Z0100
101Z0125	DN125	125	235	205	25	155	155	38	245	2	4 x M8	880.101Z0125
101Z0150	DN150	160	270	240	25	180	180	37	275	3	4 x M8	880.101Z0150
101Z0200	DN200	200	310	280	25	230	230	36	310	4	4 x M8	880.101Z0200
101Z0250	DN250	250	360	330	25	280	280	36	360	5	4 x M8	880.101Z0250
101Z0300	DN300	315	425	395	25	330	330	34	420	6	4 x M8	880.101Z0300
101Z0400	DN400	400	510	480	30	420	420	33	505	9	4 x M8	880.101Z0400
101Z0500	DN500	500	610	580	30	520	520	31	600	13	4 x M8	880.101Z0500

Flap valve round, HDPE
 Clapet anti-retour, circulaire, PEHD
 Rückschlagklappe, rund, HDPE
 Terugslagklep, ronde opening (HDPE)

KRK-R-O
DN600-1500

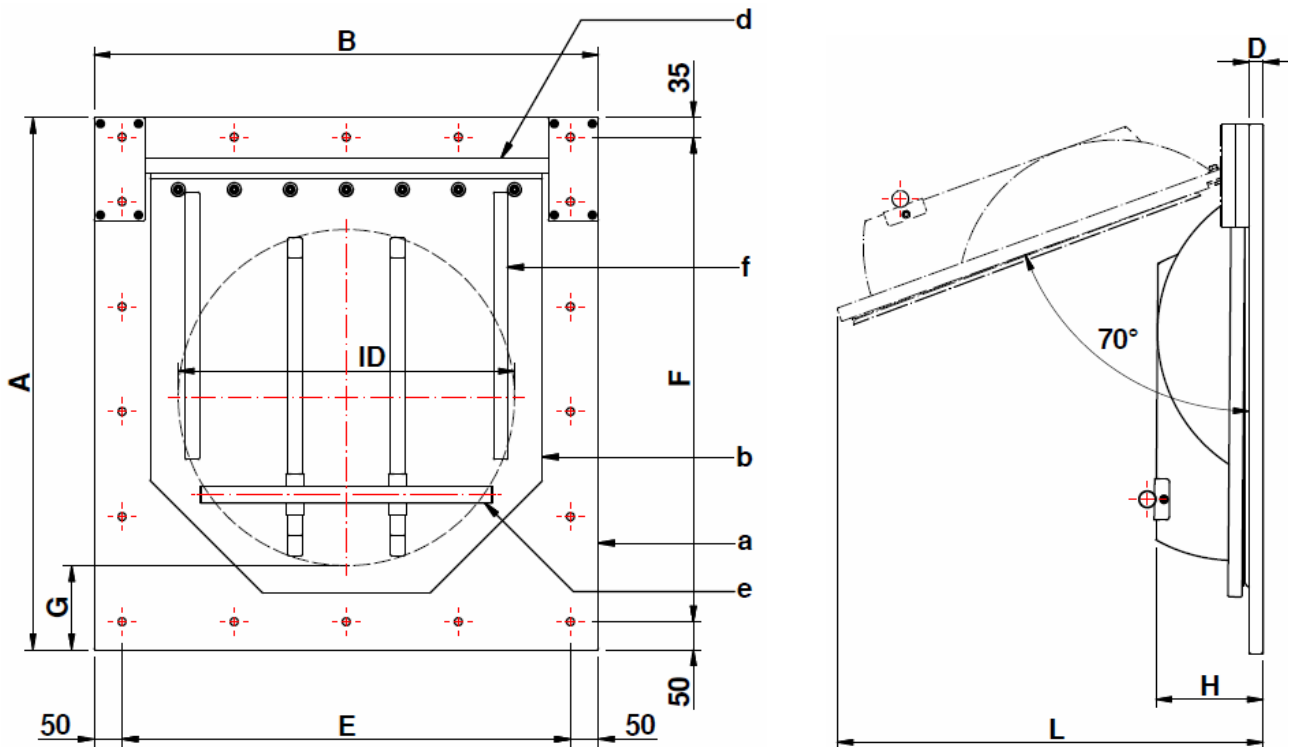
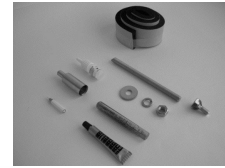
Section 01



Closed · fermé · zu · dicht



Open · ouverte · geöffnet · open

880.101Z600-1500



Explanation: p. 01-13 · explication p.01-13 · Erläuterungen: S.01-13 · verklaringen: p.01-13

Data (mm) · Informations · Daten · Gegevens

item number	DN	IDØ	A	B	D	E	F	G	H	L	KG		
101Z0600	DN600	600	950	900	25	800	865	150	222	760	33	18 x M10	880.101Z0600
101Z0700	DN700	710	1050	1000	25	900	965	150	244	855	45	22 x M10	880.101Z0700
101Z0800	DN800	800	1150	1100	25	1000	1065	150	273	950	56	22 x M10	880.101Z0800
101Z0900	DN900	900	1250	1200	25	1100	1165	150	298	1030	69	26 x M10	880.101Z0900
101Z1000	DN1000	1000	1350	1300	25	1200	1265	150	292	1145	89	26 x M10	880.101Z1000
101Z1100	DN1100	1100	1450	1400	25	1300	1365	150	263	1230	105	30 x M10	880.101Z1100
101Z1200	DN1200	1200	1550	1500	25	1400	1465	150	346	1315	122	30 x M10	880.101Z1200
101Z1250	DN1250	1250	1600	1550	30	1450	1565	150	371	1365	132	32 x M10	880.101Z1250
101Z1500	DN1500	1500	1900	1800	30	1660	1760	150	391	1715	230	30 x M10	880.101Z1300