

Flap valve, round, HDPE, 15°

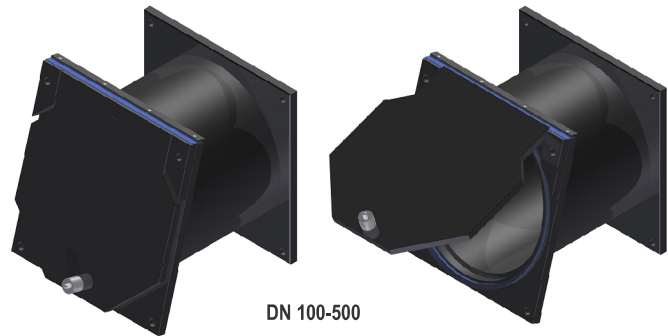
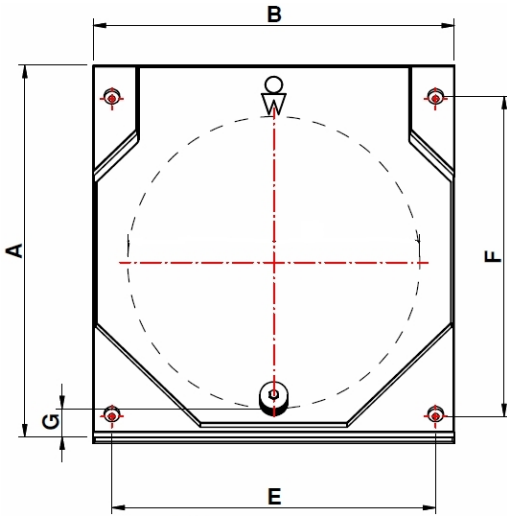
Clapet anti-retour, circulaire, PEHD, 15°

Rückschlagklappe, rund, HDPE, 15°

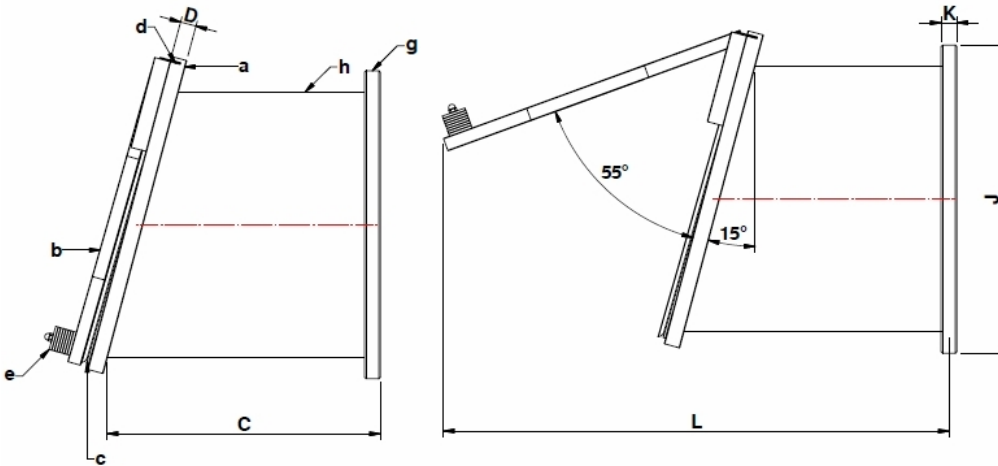
Terugslagklep, rond, HDPE, 15°

KRK-R-OH

Section 01



Explanation: p. 01-13 · explication p.01-13 · Erläuterungen: S.01-13 · verklaringen: p.01-13



Data (mm) · Informations · Daten · Gegevens

KWT item nr	DN	C	J	K	L		
105Z0100	DN100	160	190	20	360	SDR17	3
105Z0125	DN125	160	205	20	370	SDR33	3
105Z0150	DN150	160	240	20	395	SDR33	4
105Z0200	DN200	265	280	30	525	SDR33	6
105Z0250	DN250	265	330	30	560	SDR33	8
105Z0300	DN300	265	395	30	600	SDR33	10
105Z0400	DN400	315	480	30	710	SDR33	16
105Z0500	DN500	315	585	30	780	SDR33	22

For generic dimensions see p. 01-03 and 01-04

Dimensions générales p. 01-03 et 01-04

Allgemeine Abmessungen S. 01-03 und 01-04

Algemene maatvoering p. 01-03 en 01-04

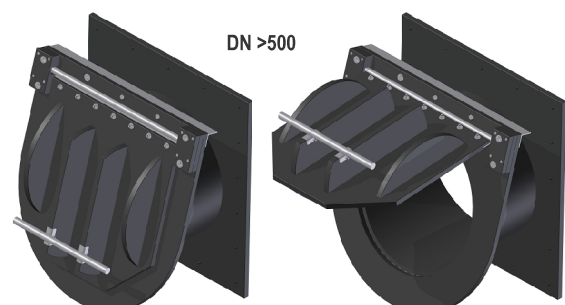


880.105Z0100-0500



880.105Z0900-1200

Larger sizes available on request
 Dimensions plus grandes fabriquées sur demande
 Größere Maße auf Anfrage
 Grotere maten op verzoek leverbaar



Parts terminology · Termes des pièces · Erläuterungen der Bauteile · Onderdelen

a - Back plate	a - Plaque arrière	a - Rückwand	a - Achterplaat
b - Flap	b - Couvercle	b - Laschenklappe	b - Klepplaat
c - Seal	c - Joint profilé	c - Gummidichtung	c - Liprubber
d - Hinge	d - Charnière	d - Scharnier	d - Schamier
e - Ballast weight	e - Contre poids	e - Lastungsgewicht	e - Ballastgewicht
f - Reinforcement rib	f - Renforts	f - Rippen	f - Verstevigingsrib
g - Mounting plate/flange	g - Plaque de montage/bride	g - Befestigungsplatte/Krempe	g - Bevestigingsplaat/flens
h - (Flanged) tube	h - Tuyau (à bride)	h - (Flanschen)rohr	h - (Flens)buis
j - Stroke limiter	j - Limiteur de course	j - Hubbegrenzer	j - Slagbegrenzer
k - Release pressure valve	k - Valvule de pression	k - Druckventil	k - Drukklep
m - Conical tube	m - Conduite d'eau conique	m - Konische Verbindung	m - Conische verbinding

Material specification · Matériaux · Material · Materiaal

Back plate / Plaque arrière / Rückwand / Achterplaat Flap / Couvercle / Laschenklappe / Klappplaat	HDPE / PEHD HDPE / PEHD
Mounting plate / Plaque de montage / Befestigungsplatte / Bevestigingsplaat	HDPE / PEHD
Hinge / Charnière / Scharnier / Schamier	Stainless Steel 316 / Inox 316 / WSt 1.441 / RVS 316
Ballast Weight / Contre poids / Lastungsgewicht / Ballastgewicht	Stainless Steel 316 / Inox 316 / WSt 1.441 / RVS 316
Seal / Joint profilé / Gummidichtung / Liprubber	EPDM
Fixing kit (O and OH) Chevilles (O y OH) Befestigungsmaterial (O u.OH) Bevestigingsmateriaal (O en OH)	Chemical anchors and bolts, stainless steel Grade 316, included Chevilles chimiques et boulons (acier inoxydable 316) sont fournis Chemische Anker und Schrauben (nichtrostender Stahl 316) im Lieferumfang enthalten Chemische ankers en bouten (RVS 316) worden meegeleverd
Fixing kit (P) Matériel (P) Befestigungsmaterial (P) Bevestigingsmateriaal (P)	EPDM sleeve and stainless steel clamps; not included Manchon enfichable EPDM avec colliers de serrage en acier inoxydable; non inclus EPDM-Steckmuffe mit Spannbügeln aus nichtrostendem Stahl, nicht enthalten EPDM steekmof met RVS klembeugels; niet inbegrepen
Fixing kit (BS) Matériel (BS) Befestigungsmaterial (BS) Bevestigingsmateriaal (BS)	Insertion of conical connection into wall pipe; additional bolts and nuts not included Par enfoncement du tuyau conique ; boulons et écrous éventuels non inclus. Durch Andrücken des konischen Adapters, eventuelle Schrauben und Muttern nicht enthalten D.m.v. aandrukken van de conische pijp; eventuele bouten en moeren niet inbegrepen.
Fixing kit (F) Matériel (F) Befestigungsmaterial (F) Bevestigingsmateriaal (F)	By flange; bolts, nuts and seal not included Par bride ; boulons, écrous et joints non inclus. Mittels eines Flansches, Schrauben, Muttern und Dichtung nicht enthalten. M.b.v. flens; bouten, moeren en pakking niet inbegrepen.
Comment Remarque Anmerkung Opmerking	Operational pressure 5 MwC and round opening standard 5 mCE et ouverture circulaire standard Standardmäßig für 5 mWS und mit runder Öffnung 5 Mwk en ronde opening standaard