

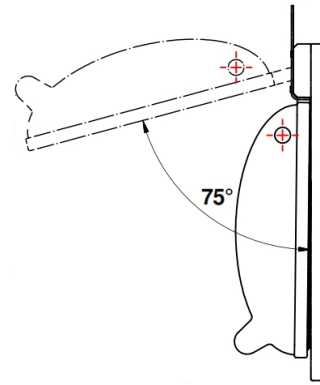
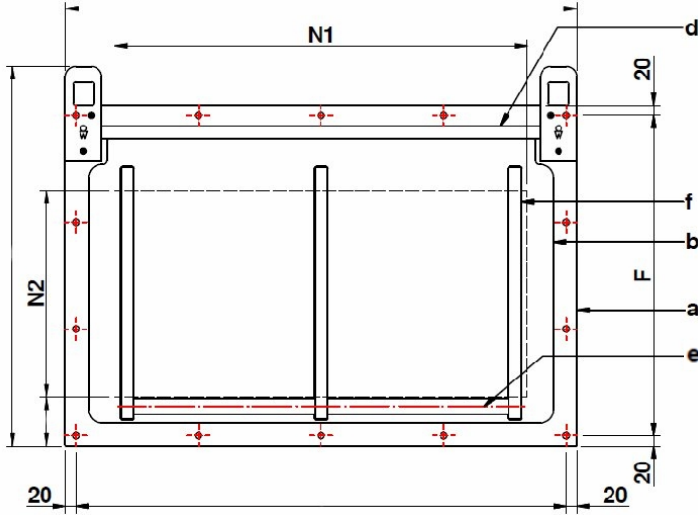
Flap valve square/rectangular, HDPE, flat

Clapet anti-retour, carré, PEHD, droite
 Rückschlagklappe, eckig, HDPE, flachliegend
 Terugslagklep, hoekige opening, vlakke opbouw (HDPE)

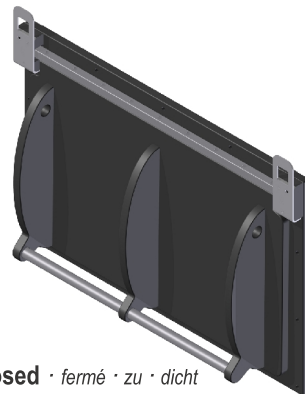
KRK-RH-O

Section 01

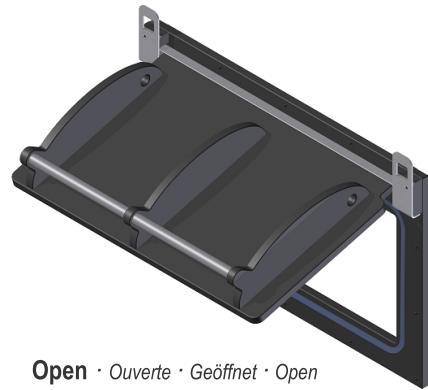
1
2
3
4
5
6
7
8
9
10
11
99



Explanation: p. 01-13 · explication p.01-13
 Erläuterungen: S.01-13 · verklaringen: p.01-13



Closed · fermé · zu · dicht



Open · Ouverte · Geöffnet · Open

Available sizes (mm) · Dimensions disponibles · Verfügbare Größen · Beschikbare maten

↔ N1 ↔ ↕ N2 ↕	200	300	400	500	600	700	800	900	1000
200	•								
400	•	•	•						
600	•	•	•	•	•				
800	•	•	•	•	•	•	•		
1000	•	•	•	•	•	•	•	•	•
1200	•	•	•	•	•	•	•	•	•
1400	•	•	•	•	•	•	•	•	•
1600	•	•	•	•	•	•	•	•	•
1800	•	•	•	•	•	•	•	•	•
2000	•	•	•	•	•	•	•	•	•
Up to 2700	•	•	•	•	•	•	•	•	•



880.121Y

Member of **BERGSCHEHOEK GROEP**

KRK / KPK

Section 01

1

Parts terminology · Termes des pièces · Erläuterungen der Bauteile · Onderdelen

a - Back plate	a - Plaque arrière	a - Rückwand	a - Achterplaat
b - Flap	b - Couvercle	b - Laschenklappe	b - Klepplaat
c - Seal	c - Joint profilé	c - Gummidichtung	c - Liprubber
d - Hinge	d - Charnière	d - Scharnier	d - Scharnier
e - Ballast weight	e - Contre poids	e - Lastungsgewicht	e - Ballastgewicht
f - Reinforcement rib	f - Renforts	f - Rippen	f - Verstevigingsrib
g - Mounting plate/flange	g - Plaque de montage/bride	g - Befestigungsplatte/Krempe	g - Bevestigingsplaat/flens
h - (Flanged) tube	h - Tuyau (à bride)	h - (Flanschen)rohr	h - (Flens)buis
j - Stroke limiter	j - Limiteur de course	j - Hubbegrenzer	j - Slagbegrenzer
k - Release pressure valve	k - Valvule de pression	k - Druckventil	k - Drukklep
m - Conical tube	m - Conduite d'eau conique	m - Konische Verbindung	m - Conische verbinding

2

3

4

5

Material specification · Matériaux · Material · Materiaal

Back plate / Plaque arrière / Rückwand / Achterplaat	HDPE / PEHD	6
Flap / Couvercle / Laschenklappe / Klappplaat	HDPE / PEHD	
Mounting plate / Plaque de montage / Befestigungsplatte / Bevestigingsplaat	HDPE / PEHD	
Hinge / Charnière / Scharnier / Scharnier	Stainless Steel 316 / Inox 316 / WSt 1.441 / RVS 316	
Ballast Weight / Contre poids / Lastungsgewicht / Ballastgewicht	Stainless Steel 316 / Inox 316 / WSt 1.441 / RVS 316	7
Seal / Joint profilé / Gummidichtung / Liprubber	EPDM	
Fixing kit (O and OH) Chevilles (O y OH) Befestigungsmaterial (O u.OH) Bevestigingsmateriaal (O en OH)	Chemical anchors and bolts, stainless steel Grade 316, included Chevilles chimiques et boulons (acier inoxydable 316) sont fournis Chemische Anker und Schrauben (nichtrostender Stahl 316) im Lieferumfang enthalten Chemische ankers en bouten (RVS 316) worden meegeleverd	8
Fixing kit (P) Matériel (P) Befestigungsmaterial (P) Bevestigingsmateriaal (P)	EPDM sleeve and stainless steel clamps; not included Manchon enfichable EPDM avec colliers de serrage en acier inoxydable; non inclus EPDM-Steckmuffe mit Spannbügeln aus nichtrostendem Stahl, nicht enthalten EPDM steekmof met RVS klembeugels; niet inbegrepen	9
Fixing kit (BS) Matériel (BS) Befestigungsmaterial (BS) Bevestigingsmateriaal (BS)	Insertion of conical connection into wall pipe; additional bolts and nuts not included Par enfoncement du tuyau conique ; boulons et écrous éventuels non inclus. Durch Andrücken des konischen Adapters, eventuelle Schrauben und Muttern nicht enthalten D.m.v. aandrukken van de conische pijp; eventuele bouten en moeren niet inbegrepen.	10
Fixing kit (F) Matériel (F) Befestigungsmaterial (F) Bevestigingsmateriaal (F)	By flange; bolts, nuts and seal not included Par bride ; boulons, écrous et joints non inclus. Mittels eines Flansches, Schrauben, Muttern und Dichtung nicht enthalten. M.b.v. flens; bouten, moeren en pakking niet inbegrepen.	11
Comment Remarque Anmerkung Opmerking	Operational pressure 5 MwC and round opening standard 5 mCE et ouverture circulaire standard Standardmäßig für 5 mWS und mit runder Öffnung 5 Mwk en ronde opening standaard	99