


FICHE TECHNIQUE Tuyau en grès DN 700 KERAPRO

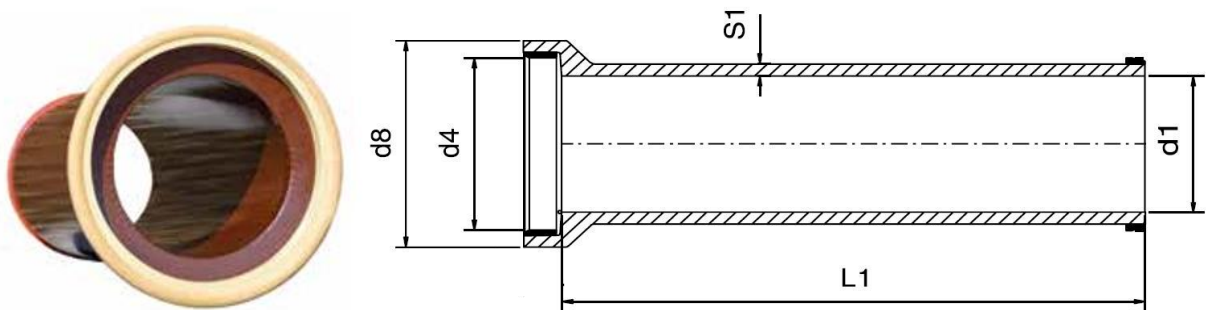
Spécifications techniques

Tuyau à collet DN 700
Joint K selon système d'assemblage C
Résistance à l'écrasement de 140 kN/m
Charge supérieure
Classe de résistance 200

Caractéristiques

Porteur de la marque 
Qualité selon EN 295, ISO 9001 et WN 295
Haute résistance chimique - pH 0-14
Résistance aux hautes températures - jusqu'à 70°C
Résistance au feu - ininflammable
Étanchéité - jusqu'à 2,4 bars
Haute résistance à la corrosion - insensible
Haute résistance à l'abrasion - dureté selon l'échelle de Mohs: 7
Résistance au curage haute pression - jusqu'à 28 Mpa / 280 bar
Paroi lisse - rugosité de la paroi $k = 0,02$ mm
Résistance à l'ozone - stockage à l'extérieur sans protection
Tuyau rigide - stabilité de forme
L'alignement du fil d'eau (FE) optimal - repère de crête
Cradle to cradle (du berceau au berceau) certifié - 100 % naturel et recyclable
Durable - les caractéristiques ne diminuent pas à long terme

Dimensions



Diamètre intérieur du tuyau d1	694 ± 12 mm
Diamètre extérieur du tuyau d3	862 ± 12 mm
Épaisseur de la paroi (dimension moyenne) S1	84 mm
Diamètre intérieur du collet d4	892,0 ± 0,5 mm
Diamètre extérieur du collet (valeur max.) d8max	1106 mm
Longueur utile du tuyau L1	2,50 m
Poids du tuyau (approximativement)	1170 kg