

RH 65

Regard de trottoir B125



EN 124-2 par



cadre rond



DESCRIPTION

Regard de visite de trottoir à cadre rond B125

AVANTAGES DU PRODUIT

- Cadre rond
- Semelle du cadre muni de trous pour un chevillage éventuel
- Couvercle rond réversible
- Encoche prévue dans le cadre pour décoller le couvercle si nécessaire.
- Motifs antidérapants peu bruyants.
- Existe également en diamètre 800: RH 80

MATIÈRE

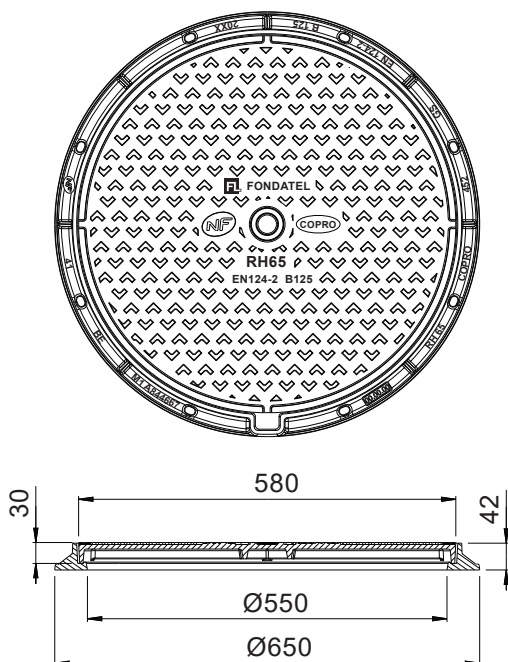
Fonte ductile GJS 500-7 selon EN1563.

CERTIFICATION TIERCE PARTIE

Certification EN 124-2 par COPRO

LIEU D'INSTALLATION

Groupe 2, Classe B125 → voir EN124-1
les zones piétonnes et zones comparables, aires de stationnement ou parkings à étages pour voitures.



RÉFÉRENCE	NR. D'ARTICLE	KG	COLIS
RH 65	844665	29	20

La validité de la fiche technique peut être vérifiée sur le site de COPRO, <https://extranet.copro.eu/fr>
Dimensions en mm - Poids, mesures, photos et schémas non contractuels - Diffusion non contrôlée.