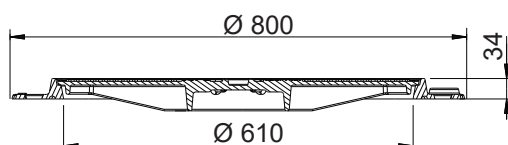
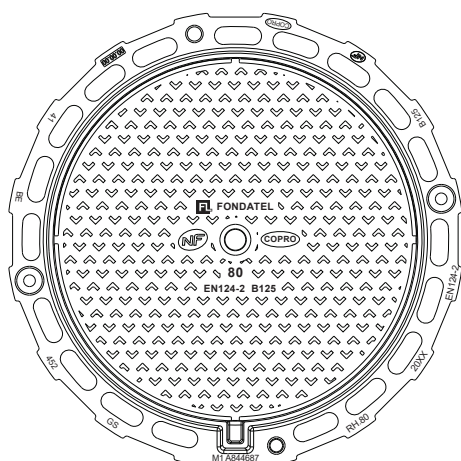


RH 80

Regard de trottoir B125



EN 124-2 par



cadre rond



DESCRIPTION

Regard de visite de trottoir à cadre ROND B125

AVANTAGES DU PRODUIT

- Cadre rond
- Cadre à large semelle pour un scellement efficace
- Cadre muni de 4 trous pour un chevillage éventuel
- Encoche prévue dans le cadre pour décoller le couvercle si nécessaire.
- Motifs antidérapants peu bruyants.
- Existe également en diamètre 650: RH 65

MATIÈRE

Fonte ductile GJS 500-7 selon EN1563.

CERTIFICATION TIERCE PARTIE

Certification EN 124-2 par COPRO

LIEU D'INSTALLATION

Groupe 2, Classe B125 → voir EN124-1

Particulièrement destiné aux réseaux d'eaux pluviales sur trottoirs, zones piétonnes rarement circulées et parkings couverts.

RÉFÉRENCE	NR. D'ARTICLE	KG	COLIS
RH 80	844685	36	15

La validité de la fiche technique peut être vérifiée sur le site de COPRO, <https://extranet.copro.eu/fr>
Dimensions en mm - Poids, mesures, photos et schémas non contractuels - Diffusion non contrôlée.