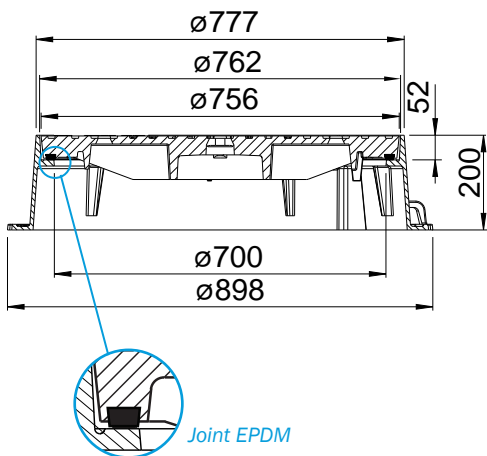
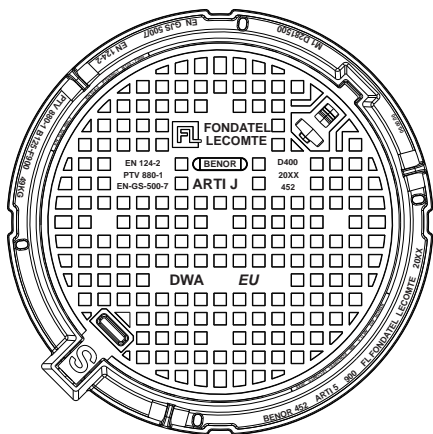


ARTI 5 J-7 NV

Trappillon D400

PTV880-1 épaisseur cadre 7mm BENOR	trafic intense 	cadre rond 	articulé 	couvercle NON ventilé 	joint 	sécurité 	OPTION 	OPTION verrouillage 	OPTION 	OPTION étanche 1BAR
--	-----------------------	----------------	--------------	------------------------------	-----------	--------------	-------------------	-----------------------------------	-------------------	-----------------------------------



RÉFÉRENCE	N° D'ARTICLE	KG	COLIS
Arti 5 J-7 NV D400	21505X	126	7

DESCRIPTION

Trappillon articulé verrouillable sans trous de ventilation, D400 BENOR PTV880-1, trafic intense

AVANTAGES DU PRODUIT

Articulation efficace

- Articulation auto nettoyante lors de l'ouverture.
- Ouverture du couvercle > 110° pour un accès facile.
- Pour la sécurité des utilisateurs : blocage de sécurité du couvercle assuré en position 90°.
- La fermeture exige un léger soulèvement du couvercle avant basculement.
- Extraction du couvercle en position 90°

Silence et stabilité

- Cadre rond d'une hauteur de 200 mm présentant une cote de passage de 700 mm.
- Joint EPDM en queue d'aronde continu, serti dans une gorge usinée dans le couvercle, assurant une stabilité irréprochable.
- Motifs antidérapants gaufrés peu bruyants optimisés.

Mise en œuvre et utilisation

- 3 anneaux de manutention sur la semelle du cadre.
- Cadre renforcé, particulièrement rigide de par sa hauteur.
- Semelle peu ajourée offrant une grande surface portante pour un scellement efficace.
- 4 trous sur la semelle du cadre pour un chevillage éventuel.
- Prise pour décoller le couvercle avant l'ouverture.
- Boîte de manœuvre étanche pour ouverture par pic, pioche ou crochet.
- Cadre profond avec nervures basses permettant tous types de finition périphérique.

MATIÈRE

Fonte ductile GJS 500/7 selon EN1563.

CERTIFICATION TIERCE PARTIE

Certification EN124-2/BENOR PTV880-1 (épaisseur cadre 7mm) par COPRO

LIEU D'INSTALLATION

Groupe 4, Classe D400 → voir EN124-1
les voies de circulation des routes (y compris les rues piétonnes), accotements stabilisés et aires de stationnement pour tous types de véhicules routiers.

OPTION

- Verrouillage par serrage du couvercle dans le cadre en 4 points.
- Version avec trous, ventilé.
- Marquage/Logo sur demande.
- Version étanche 1BAR.
- Existe en version BENOR PTV880-1 (épaisseur cadre 10mm)

La validité de la fiche technique peut être vérifiée sur le site de COPRO, <https://extranet.copro.eu/fr>
Dimensions en mm - Poids, mesures, photos et schémas non contractuels - Diffusion non contrôlée.