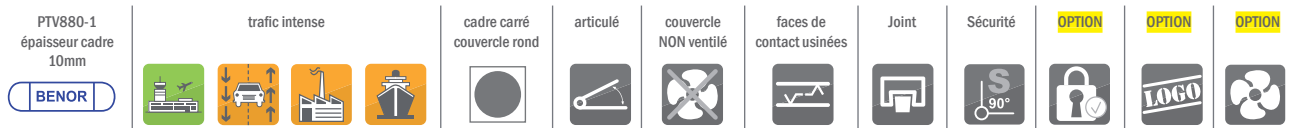


ARTI 7 J-10 NV

Trappillon F900 ou E600



DESCRIPTION

Trappillon articulé verrouillable sans trous de ventilation, E600 ou F900 BENOR PTV880-1, trafic intense

AVANTAGES DU PRODUIT

Articulation efficace

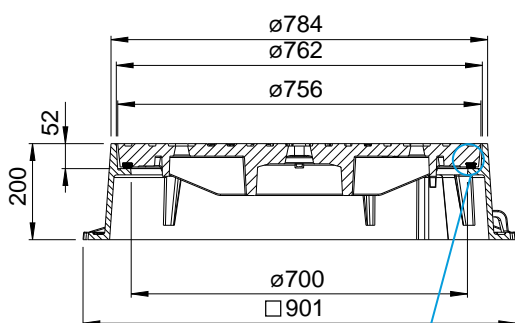
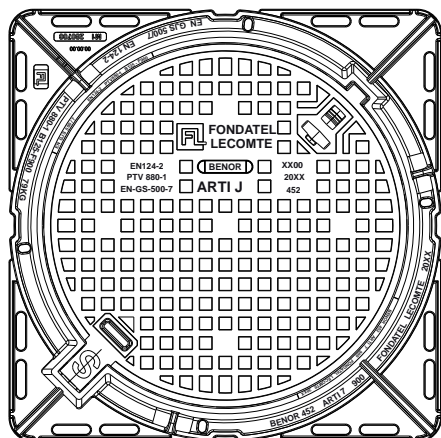
- Articulation auto nettoyante lors de l'ouverture.
- Ouverture du couvercle > 110° pour un accès facile.
- Pour la sécurité des utilisateurs: blocage de sécurité du couvercle assuré en position 90°.
- La fermeture exige un léger soulèvement du couvercle avant basculement.
- Extraction du couvercle en position 90°

Silence et stabilité

- Cadre rond à semelle carrée d'une hauteur de 200 mm présentant une cote de passage de 700 mm.
- Cadre épaisseur 10 mm pour une meilleure stabilité et durée de vie prolongée.
- Faces de contact cadre/couvercle usinées.
- Joint EPDM en queue d'aronde continu, serti dans une gorge usinée dans le couvercle, assurant une stabilité irréprochable.
- Motifs antidérapants gaufrés peu bruyants optimisés.

Mise en œuvre et utilisation

- 3 anneaux de manutention sur la semelle du cadre.
- Cadre renforcé, particulièrement rigide de par sa hauteur.
- Semelle peu ajourée offrant une grande surface portante pour un scellement efficace.
- 16 trous sur la semelle du cadre pour un chevillage éventuel.
- Prise pour décoller du couvercle avant l'ouverture.
- Boîte de manœuvre étanche pour ouverture par pic, pioche ou crochet.
- Cadre profond avec nervures basses permettant tous types de finition périphérique.



Joint EPDM

OPTIONS

- Verrouillage
- Marquage/Logo sur demande.
- Version avec trous, ventilé
- Existe en D400, épaisseur de cadre 10mm
- Existe en D400, épaisseur de cadre 7mm

RÉFÉRENCE	NR. D'ARTICLE	KG	COLIS
Arti 7 J-10 nv F900	20795X	198,5	7
Arti 7 J-10 nv E600	20765X	178,5	7

MATIÈRE

Fonte ductile GJS 500-7 selon EN1563.

CERTIFICATION TIERCE PARTIE

Certification EN124-2/BENOR PTV880-1 (épaisseur cadre 10mm) par COPRO

LIEU D'INSTALLATION

Groupe 6, Classe F900 → voir EN124-1.

Les zones imposant des charges à l'essieu particulièrement élevées, par exemple chaussées pour avions

Groupe 5, Classe E600 → voir EN124-1.

Les zones imposant des charges à l'essieu élevées, par exemple docks, chaussées pour avions

La validité de la fiche technique peut être vérifiée sur le site de COPRO, <https://extranet.copro.eu/fr>
Dimensions en mm - Poids, mesures, photos et schémas non contractuels - Diffusion non contrôlée.