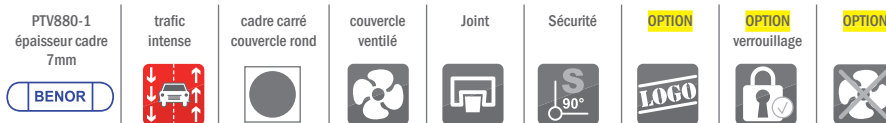


ARTI 7 J-7 SC

Trappillon D400



DESCRIPTION

Trappillon NON articulé verrouillable avec trous de ventilation, D400 BENOR PTV880-1, trafic intense

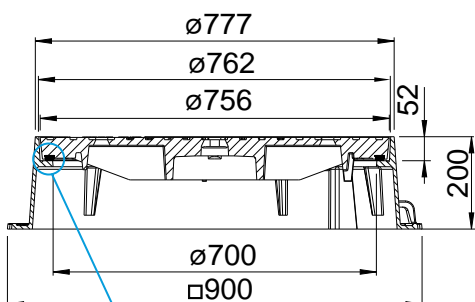
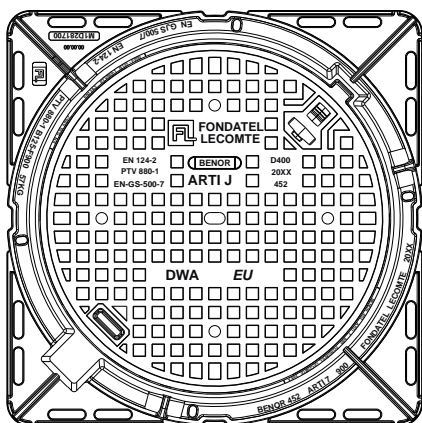
AVANTAGES DU PRODUIT

Silence et stabilité

- Cadre rond à semelle carrée d'une hauteur de 200 mm présentant une cote de passage de 700 mm.
- Joint EPDM en queue d'aronde continu, serti dans une gorge usinée dans le couvercle, assurant une stabilité irréprochable.
- Motifs antidérapants gaufrés peu bruyants optimisés.
- Couvercle prévu d'un ergot hauteur 37mm, pour une facilité à la pose et pour garantir que le couvercle reste bien dans le cadre lors du passage des véhicules.

Mise en œuvre et utilisation

- Couvercle avec 4 trous de ventilation + 1 trou central oblong permettant le décollement et l'ouverture du couvercle.
- 3 anneaux de manutention sur la semelle du cadre.
- Cadre renforcé, particulièrement rigide de par sa hauteur.
- Semelle peu ajourée offrant une grande surface portante pour un scellement efficace.
- 4 trous sur la semelle du cadre pour un chevillage éventuel.
- Prise pour décollement du couvercle avant l'ouverture.
- Boîte de manœuvre étanche pour ouverture par pic, pioche ou crochet.
- Cadre profond avec nervures basses permettant tous types de finition périphérique.



Joint EPDM



MATIÈRE

Fonte ductile GJS 500-7 selon EN1563.

CERTIFICATION TIERCE PARTIE

Certification EN124-2/BENOR PTV880-1 (épaisseur cadre 7mm) par COPRO

LIEU D'INSTALLATION

Groupe 4, Classe D400 → voir EN124-1

les voies de circulation des routes (y compris les rues piétonnes), accotements stabilisés et aires de stationnement pour tous types de véhicules routiers.

OPTION

- Verrouillage par serrage du couvercle dans le cadre en 4 points.
- Version sans trou, non ventilé.
- Marquage/Logo sur demande.
- Existe en version BENOR PTV880-1 (épaisseur cadre 10mm)

RÉFÉRENCE	NR. D'ARTICLE	KG	COLIS
ARTI 7 J-7 SC D400		137	7