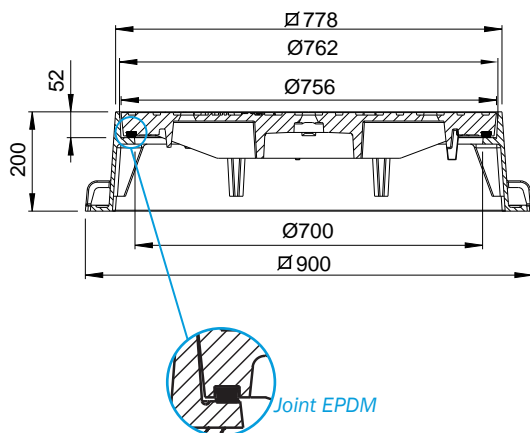
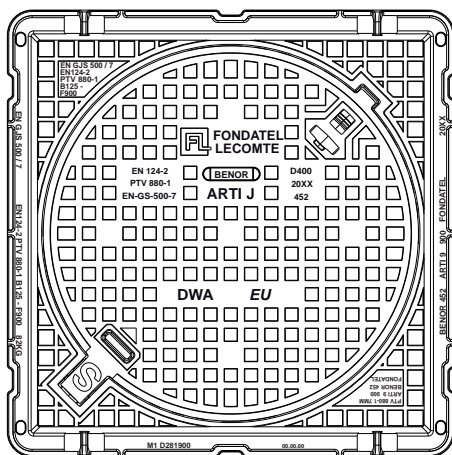


# ARTI 9 J-7 NV

## Trappillon D400

PTV880-1 épaisseur cadre 7mm <b>BENOR</b>	trafic intense 	cadre carré couvrete rond 	articulé 	couvrete NON ventilé 	Joint 	Sécurité 	<b>OPTION</b> verrouillage 	<b>OPTION</b> ventilé 	<b>OPTION</b> étanche 1BAR 
--	-----------------------	----------------------------------	--------------	-----------------------------	-----------	--------------	-----------------------------------	------------------------------	-----------------------------------



### DESCRIPTION

Trappillon articulé D400 BENOR PTV880-1 verrouillable à cadre apparent sans trous de ventilation, trafic intense.

### AVANTAGES DU PRODUIT

#### Articulation efficace

- Articulation auto nettoyante lors de l'ouverture.
- Ouverture du couvercle > 110° pour un accès facile.
- Pour la sécurité des utilisateurs : blocage de sécurité du couvercle assuré en position 90°.
- La fermeture exige un léger soulèvement du couvercle avant basculement.
- Extraction du couvercle en position 90°

#### Silence et stabilité

- Cadre carré apparent après scellement.
- Cadre d'une hauteur de 200 mm présentant une cote de passage de 700 mm.
- Joint EPDM en queue d'aronde continu, serti dans une gorge usinée dans le couvercle, assurant une stabilité irréprochable.
- Motifs antidérapants gaufrés peu bruyants optimisés.

#### Mise en œuvre et utilisation

- 4 anneaux de manutention sur la semelle du cadre.
- Cadre renforcé, particulièrement rigide de par sa hauteur.
- Semelle peu ajourée offrant une grande surface portante pour un scellement efficace.
- 4 trous sur la semelle du cadre pour un chevillage éventuel.
- Prise pour décollement du couvercle avant l'ouverture.
- Boite de manœuvre étanche pour ouverture par pic, pioche ou crochet.
- Cadre profond avec nervures basses permettant tous types de finition périphérique carrelée ou pavés.

### MATIÈRE

Fonte ductile GJS 500-7 selon EN1563.

### CERTIFICATION TIERCE PARTIE

Certification EN124-2/BENOR PTV880-1 (épaisseur cadre 7mm) par COPRO

### LIEU D'INSTALLATION

Groupe 4, Classe D400 → voir EN124-1

les voies de circulation des routes (y compris les rues piétonnes), accotements stabilisés et aires de stationnement pour tous types de véhicules routiers.

### OPTION

- Verrouillage par serrage du couvercle dans le cadre en 4 points.
- Version avec trous, ventilé.
- Marquage/Logo sur demande.
- Version étanche 1 BAR.
- Existe en version BENOR PTV880-1 (épaisseur cadre 10mm)

RÉFÉRENCE	NR. D'ARTICLE	KG	COLIS
Arti 9 J-7 NV D400		161	7

La validité de la fiche technique peut être vérifiée sur le site de COPRO, <https://extranet.copro.eu/fr>  
Dimensions en mm - Poids, mesures, photos et schémas non contractuels - Diffusion non contrôlée.