



VANNE A PAPILLON CONCENTRIQUE A MANCHETTE FIXE EPDM, duplex, revêtement 300µ RAL5017

75/2122
010

La conception compacte et légère ainsi que le faible couple des vannes à papillon concentriques à manchette fixe AVK offrent une manipulation aisée. Le disque profilé permet de diminuer les turbulences et les pertes de charges. Les principaux avantages des manchettes vulcanisées sur le corps sont la stabilité du caoutchouc, un couple de manoeuvre fiable, la résistance aux dépressions et une protection optimale contre la corrosion. Leur combinaison avec les réducteurs Auma garantit une durée de vie hors norme.

Description:

Vanne à papillon concentrique à manchette fixe vulcanisée pour applications tout-ou-rien ou régulation, pourvue d'un réducteur pour actionnement manuel ou électrique.

Normes:

- Développée selon l'EN 593.
- Encombrement selon l'EN 558 serie 14 (à brides, écartement long).
- Forage de brides selon EN1092.
- Résistance à la corrosion selon NBN EN ISO 12944-5.

Epreuves et certifications:

- Manchette vulcanisée certifiée Belgaqua/Hydrocheck.
- Etanchéité selon EN 1074 - EN 12266.

Caractéristiques:

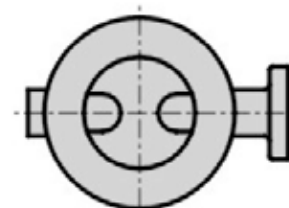
- La manchette EPDM vulcanisée sur le corps assure un couple bas et stable, une usure minimale et une protection anticorrosion optimale.
- Corps en fonte ductile et papillon en duplex avec axes isolés.
- Réducteur standard AUMA type GS IP68.8.
- Supporte les dépressions jusque -0.9 bar
- Pertes de charge minimales grâce à un disque plat jusqu'au DN600.
- Etanchéité testée après 500.000 cycles (série 75/10, avec actionneur pneumatique)
- Revêtement époxy 2 composants RAL5017, 300µ, correspond à la classe C5-M.

Accessoires:

- Carré de manoeuvre, tige-allonge, volant.
- Bouche à clé.
- Réducteur avec bride moteur ou classe de protection IP68.20.
- Actionneur pneumatique, électrique ou hydraulique.

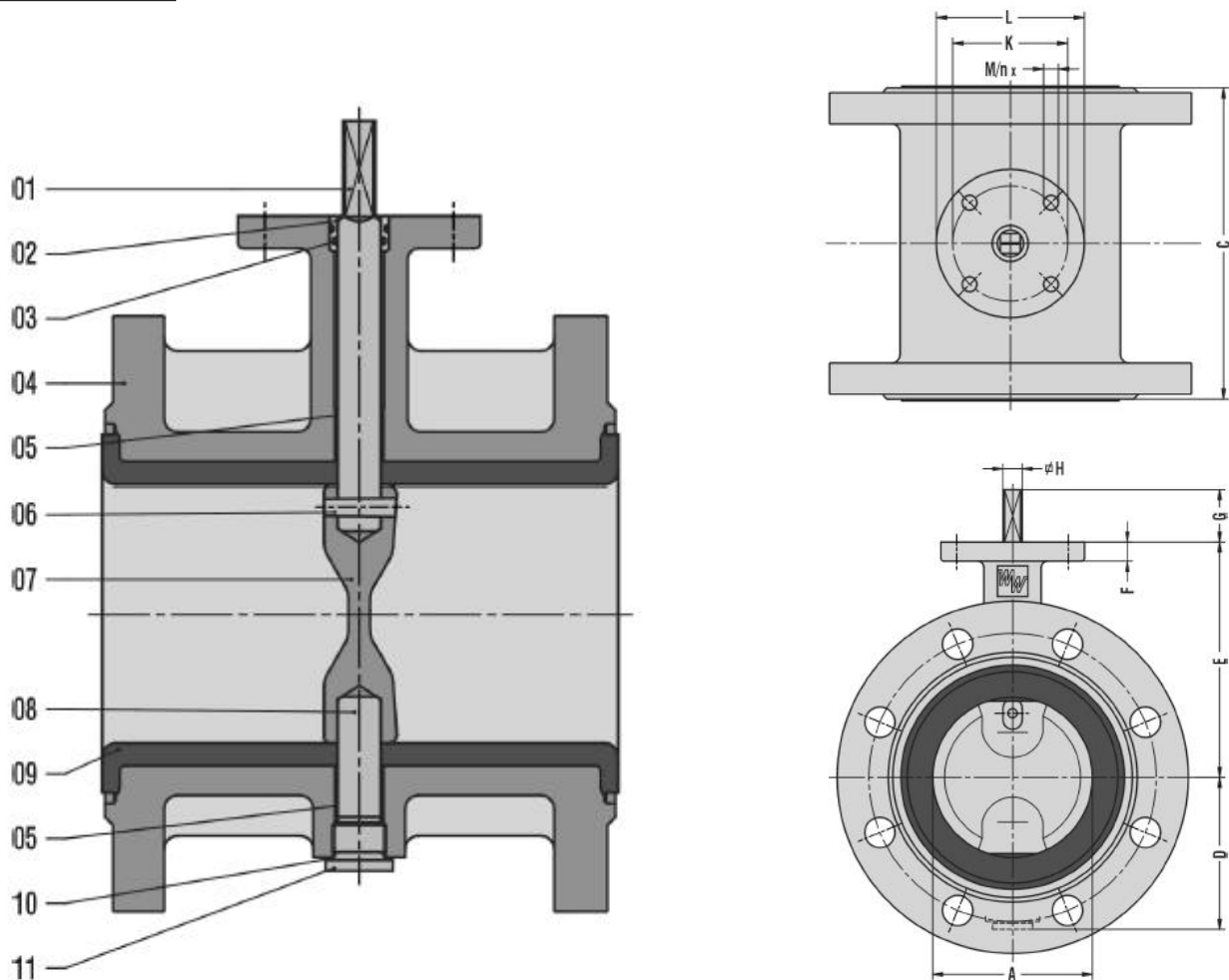


POSITION PRÉFÉRÉNTIELLE
POUR INSTALLATION SUR UNE
CONDUITE HORIZONTALE



Expect... **AVR**

DN50 - 350



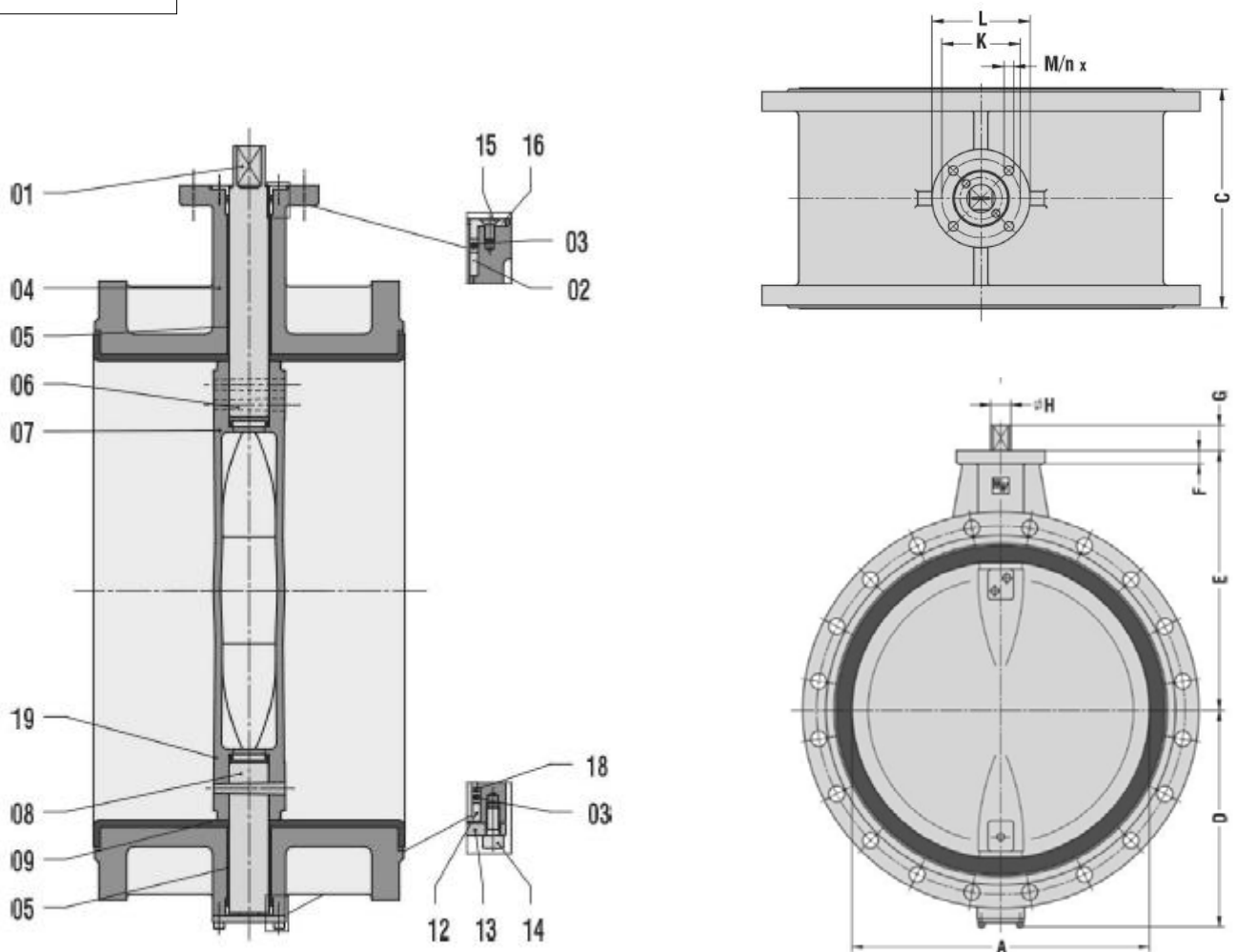
Liste des composants

1. Tige	Acier inoxydable duplex	2. Palier	Bronze
3. O-ring	EPDM EUW70	4. Corps	Fonte ductile EN-GJS-400-15
5. Entretoise	Acier / PTFE	6. Rivet conique	Acier inoxydable duplex
7. Papillon	Acier inoxydable duplex	8. Tige	Acier inoxydable duplex
9. Manchette	EPDM EUW70	10. Anneau de maintien	Cuivre
11. Bouchon	Acier inoxydable AISI 316		

Dimensions

DN	NPS	A (mm)	C (mm)	D (mm)	E (mm)	F (mm)	G (mm)	H (mm)	ISO 5211	K (mm)	L (mm)	M (mm)	n (#)
50	2"	50	150	63	118	12	34	10	F07	70	90	9	4
65	2½"	65	170	71	126	12	34	10	F07	70	90	9	4
80	3"	80	180	78	133	12	34	10	F07	70	90	9	4
100	4"	100	190	98	147	12	34	12	F07	70	90	9	4
125	5"	125	200	109	160	12	34	12	F07	70	90	9	4
150	6"	150	210	133	180	14	34	16	F07	70	90	9	4
200	8"	200	230	158	204	14	34	16	F07	70	90	9	4
250	10"	250	250	194	245	15	45	24	F10	102	125	11	4
300	12"	300	270	219	270	15	45	24	F10	102	125	11	4
350	14"	336	290	256	315	15	45	24	F10	102	125	11	4

DN400 - 1000



Liste des composants

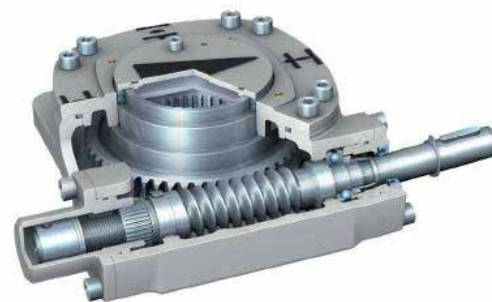
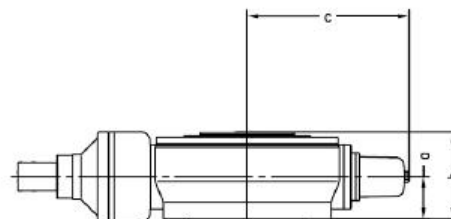
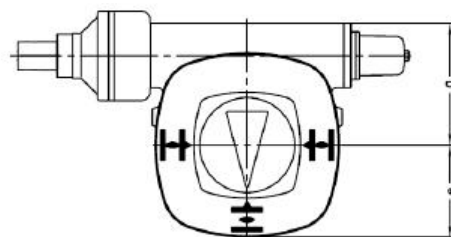
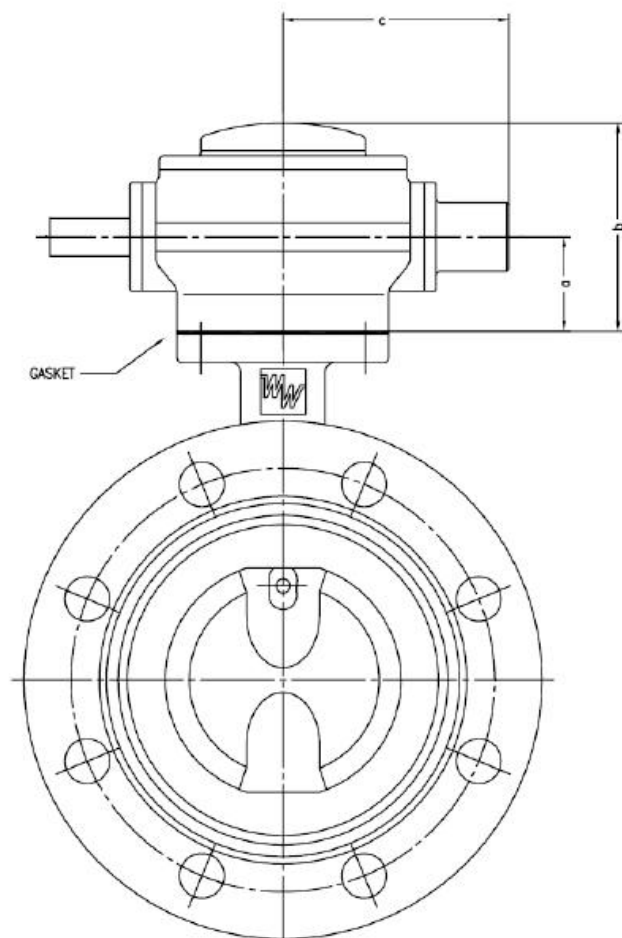
1. Tige	Acier inoxydable duplex	2. Palier	Bronze
3. O-ring	EPDM EUW70	4. Corps	Fonte ductile EN-GJS-400-15
5. Entretoise	Acier / PTFE	6. Rivet conique	Acier inoxydable duplex
7. Papillon	Acier inoxydable duplex	8. Tige	Acier inoxydable duplex
9. Manchette	EPDM EUW70	12. Palier	Bronze
13. Plaque de protection	Acier inoxydable	14. Boulon	Acier inoxydable
15. Vis	Acier inoxydable	16. Palier	Bronze
18. Rondelle	Bronze		

Dimensions

DN	NPS	A (mm)	C (mm)	D (mm)	E (mm)	F (mm)	G (mm)	H (mm)	ISO 5211	K (mm)	L (mm)	M (mm)	n (#)
400	16"	386	310	308	636	25	50	30	F14	140	175	17	4
450	18"	436	330	334	388	25	50	30	F14	140	175	17	4
500	20"	486	350	360	413	25	50	30	F14	140	175	17	4
600	24"	586	390	426	510	25	50	40	F14	140	175	17	4
700	28"	686	430	480	535	25	60	46	F16	165	210	21	4
800	32"	786	470	525	610	25	60	46	F16	165	210	21	4
900	36"	886	510	635	690	30	90	60	F25	254	300	17	8
1000	40"	986	550	685	740	30	90	60	F25	254	350	17	8

Diamètres jusque DN 1500 sur demande.

RÉDUCTEUR



Dimensions

DN	Réducteur Non enterré / enterré	Bride ISO5210	Poids total (kg)	Diam. de tige mm	a mm	b mm	c mm	d mm	e mm	f mm	g mm
50	GS50.3 / GS63.3	F07	18	16	40	80	98	201	60	50	77
65	GS50.3 / GS63.3	F07	20	16	40	80	98	201	60	50	77
80	GS50.3 / GS63.3	F07	24	16	40	80	98	201	60	50	77
100	GS50.3 / GS63.3	F07	27	16	40	80	98	201	60	50	77
125	GS50.3 / GS63.3	F07	33	16	40	80	98	201	60	50	77
150	GS50.3 / GS63.3	F07	38	16	40	80	98	201	60	50	77
200	GS50.3 / GS63.3	F07	52	16	40	80	98	201	60	50	77
250	GS50.3 / GS63.3	F10	77	16	40	80	98	201	63	50	77
300	GS50.3 / GS63.3	F10	97	16	40	80	98	201	63	50	77
350	GS50.3 / GS63.3	F10	127	16	40	80	98	201	63	50	77
400	GS80.3	F14	181	20	57	107	133	288	88	80	111
450	GS80.3	F14	216	20	57	107	133	288	88	80	111
500	GS80.3	F14	246	20	57	107	133	288	88	80	111
600	GS80.3	F14	336	20	57	107	133	288	88	80	111
700	GS100.3	F16	448	30	75	142	189	340	105	100	148
800	GS125.3 + VZ4.3	F16	655	20	75	145	194	422	125	125	173
900	GS125.3 + VZ4.3	F25	865	20	75	145	194	422	150	125	173
1000	GS160.3 + GZ160.3	F25	1224	20	75	170	290	485	165	180	218
1200	GS200.3 + GZ200.3	F30	1770	20	90	211	370	510	208	200	273

Références

Chaque vanne est pourvue d'un réducteur, dont le type peut varier selon plusieurs critères (indicateur de position, classe IP68, bride pour motorisation). C'est pourquoi les références sont données en 2 parties. La première pour la vanne et la seconde pour le réducteur. Celle du réducteur commence toujours par "97040050141" et a un suffixe déterminant les critères retenus. Vous trouvez ci-dessous les combinaisons les plus fréquentes, les autres vous seront renseignées sur demande.

N° réf. AVK	DN mm	PN	Réducteur	Referentienummer = 97040050141 + onderstaand suffix			
				Modèle	Non enterré	Non enterré	Enterré
					IP68.8	IP68.8	IP68.8
					Non enterré / enterré	Avec indic. de position Sans bride moteur	Avec indic. de position Avec bride moteur
75-0050-21-223002614799	50	10/16	GS50.3 / GS63.3	-01-1110301	-51-1110341	-52-1110301	
75-0065-21-223002614799	65	10/16	GS50.3 / GS63.3	-01-1110301	-51-1110341	-52-1110301	
75-0080-21-223002614799	80	10/16	GS50.3 / GS63.3	-01-1110301	-51-1110341	-52-1110301	
75-0100-21-223002614799	100	10/16	GS50.3 / GS63.3	-01-1112301	-51-1112341	-52-1112301	
75-0125-21-223002614799	125	10/16	GS50.3 / GS63.3	-01-1112301	-51-1112341	-52-1112301	
75-0150-21-223002614799	150	10/16	GS50.3 / GS63.3	-01-1116301	-51-1116341	-52-1116301	
75-0200-21-223001314799	200	10	GS50.3 / GS63.3	-01-1116301	-51-1116341	-52-1116301	
75-0200-21-223002614799	200	16	GS50.3 / GS63.3	-01-1116301	-51-1116341	-52-1116301	
75-0250-21-223001314799	250	10	GS50.3 / GS63.3	-01-2124301	-51-2124341	-52-2124301	
75-0250-21-223002614799	250	16	GS50.3 / GS63.3	-01-2124301	-51-2124341	-52-2124301	
75-0300-21-223001314799	300	10	GS50.3 / GS63.3	-01-2124301	-51-2124341	-52-2124301	
75-0300-21-223002614799	300	16	GS50.3 / GS63.3	-01-2124301	-51-2124341	-52-2124301	
75-0350-21-223001314799	350	10	GS50.3 / GS63.3	-01-2124301	-51-2124341	-52-2124301	
75-0350-21-223002614799	350	16	GS50.3 / GS63.3	-01-2124301	-51-2124341	-52-2124301	
75-0400-21-223001314799	400	10	GS80.3	-03-4130311	-53-4130351	-53-4130311	
75-0400-21-223002614799	400	16	GS80.3	-03-4130311	-53-4130351	-53-4130311	
75-0450-21-223001314799	450	10	GS80.3	-03-4130311	-53-4130351	-53-4130311	
75-0450-21-223002614799	450	16	GS80.3	-03-4130311	-53-4130351	-53-4130311	
75-0500-21-223001314799	500	10	GS80.3	-03-4130311	-53-4130351	-53-4130311	
75-0500-21-223002614799	500	16	GS80.3	-03-4130311	-53-4130351	-53-4130311	
75-0600-21-223001314799	600	10	GS80.3	-03-4140311	-53-4140351	-53-4140311	
75-0600-21-223002614799	600	16	GS80.3	-03-4140311	-53-4140351	-53-4140311	
75-0700-21-223001314799	700	10	GS100.3	-04-5146321	-54-5146361	-54-5146321	
75-0700-21-223002614799	700	16	GS100.3	-04-5146321	-54-5146361	-54-5146321	
75-0800-21-223001314799	800	10	GS125.3 + VZ4.3	-11-5146311	-61-5146351	-61-5146311	
75-0800-21-223002614799	800	16	GS125.3 + VZ4.3	-11-5146311	-61-5146351	-61-5146311	
75-0900-21-223001314799	900	10	GS125.3 + VZ4.3	-11-6160311	-61-6160351	-61-6160311	
75-0900-21-223002614799	900	16	GS125.3 + VZ4.3	-11-6160311	-61-6160351	-61-6160311	
75-1000-21-223001314799	1000	10	GS160.3 + GZ160.3	-12-6160311	-62-6160351	-62-6160311	
75-1000-21-223002614799	1000	16	GS160.3 + GZ160.3	-12-6160311	-62-6160351	-62-6160311	
75-1200-21-223001314799	1200	10	GS200.3 + GZ200.3	-14-7175311	-64-7175351	-64-7175311	
75-1200-21-223002614799	1200	16	GS200.3 + GZ200.3	-14-7175311	-64-7175351	-64-7175311	