

GEMÜ 655

Vanne à membrane à passage intégral à commande manuelle



Caractéristiques

- Forte résistance mécanique
- Coefficient de débit élevé grâce au diamètre de passage maximal
- Possibilité de monter un actionneur pneumatique a posteriori

Description

La vanne à membrane 2/2 voies GEMÜ 655 est équipée d'un volant en métal et est à commande manuelle. Le corps de vanne est conçu pour le passage intégral.

Détails techniques

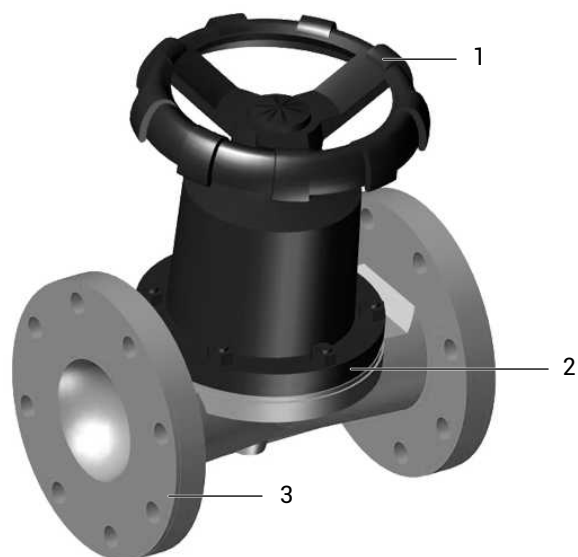
- **Température du fluide :** 0 à 100 °C
- **Température ambiante:** 0 à 60 °C
- **Pression de service :** 0 à 7 bars
- **Diamètres nominaux :** DN 25 à 300
- **Formes de corps :** Corps à passage en ligne
- **Types de raccordement :** Raccord à bride
- **Normes de raccordement:** ANSI | EN | ISO
- **Matériaux du corps:** EN-GJL-250, fonte grise | EN-GJS-400-18-LT, fonte sphéroïdale | EN-GJS-500-7, fonte sphéroïdale
- **Revêtement du corps:** Butyle | Caoutchouc souple | Ébonite
- **Matériaux de membrane :** CR | EPDM | IIR | NBR | NR
- **Conformités:** EAC

Données techniques en fonction de la configuration respective



Description du produit

Conception



Repère	Désignation	Matériaux
1	Actionneur	Fonte grise
2	Membrane	CR EPDM IIR NBR NR
3	Corps de vanne	EN-GJL-250 (GG 25) EN-GJL-250 (GG 25), revêtu caoutchouc souple EN-GJL-250 (GG 25), revêtu ébonite EN-GJL-250 (GG 25)00, revêtu butyle EN-GJS-400-18-LT (GGG 40.3), revêtu caoutchouc souple EN-GJS-400-18-LT (GGG 40.3), revêtu ébonite EN-GJS-400-18-LT (GGG 40.3), revêtu butyle EN-GJS-500-7 (GGG 50), revêtu caoutchouc souple EN-GJS-500-7 (GGG 50), revêtu ébonite EN-GJS-500-7 (GGG 50), revêtu butyle

Configurations possibles

Bride EN 1092

MG	DN	Code raccordement ¹⁾																
		4			8			52						53				
		Code matériau ²⁾																
		82	83	88	82	83	88	8	13	16	52	58	92	98	8	16	92	98
40	25	-	-	-	X	X	X	-	-	-	-	-	-	-	X	X	X	X
	40	-	-	-	X	X	X	-	-	-	-	-	-	-	X	X	X	X
65	50	-	-	-	X	X	X	-	-	-	-	-	-	-	X	X	X	X
	65	-	-	-	X	X	X	-	-	-	-	-	-	-	X	X	X	X
100	80	-	-	-	X	X	X	-	-	-	-	-	-	-	X	X	X	X
	100	-	-	-	X	X	X	-	-	-	-	-	-	-	X	X	X	X
150	125	-	-	-	X	X	X	-	-	-	-	-	-	-	X	X	X	X
	150	-	-	-	X	X	X	-	-	-	-	-	-	-	X	X	X	X
200	200	X	X	X	-	-	-	X	-	X	-	-	X	X	-	-	-	-
250	250	-	-	-	-	-	-	X*	X*	-	X*	X*	-	-	-	-	-	-
350	300	-	-	-	-	-	-	X*	X*	-	X*	X*	-	-	-	-	-	-

MG = taille de membrane, X = standard

* sur demande

1) Type de raccordement

Code 4 : Bride EN 1092, PN 10, forme B, dimensions face-à-face FAF EN 558 série 1, ISO 5752, série de base 1

Code 8 : Bride EN 1092, PN 16, forme B, dimensions face-à-face FAF EN 558 série 1, ISO 5752, série de base 1

Code 52 : Bride EN 1092, PN 10, forme A, dimensions face-à-face FAF EN 558 série 7, ISO 5752, série de base 7

Code 53 : Bride EN 1092, PN 16, forme A, dimensions face-à-face FAF EN 558 série 7, ISO 5752, série de base 7

2) Matériau du corps de vanne

Code 8 : EN-GJL-250 (GG 25)

Code 13 : EN-GJL-250 (GG 25), revêtu ébonite

Code 16 : EN-GJS-500-7 (GGG 50), revêtu ébonite

Code 52 : EN-GJL-250 (GG 25), revêtu caoutchouc souple

Code 58 : EN-GJL-250 (GG 25), revêtu butyle

Code 82 : EN-GJS-400-18-LT (GGG 40.3), revêtu caoutchouc souple

Code 83 : EN-GJS-400-18-LT (GGG 40.3), revêtu ébonite

Code 88 : EN-GJS-400-18-LT (GGG 40.3), revêtu butyle

Code 92 : EN-GJS-500-7 (GGG 50), revêtu caoutchouc souple

Code 98 : EN-GJS-500-7 (GGG 50), revêtu butyle

Bride ANSI Class 125/150

MG	DN	Code raccordement ¹⁾									
		39					58				
		Code matériau ²⁾									
		82	83	88	8	13	16	52	58	92	98
40	25	X	X	X	X	-	X	-	-	X	X
	40	X	X	X	X	-	X	-	-	X	X
65	50	X	X	X	X	-	X	-	-	X	X
	65	X	X	X	X	-	X	-	-	X	X
100	80	X	X	X	X	-	X	-	-	X	X
	100	X	X	X	X	-	X	-	-	X	X
150	125	X	X	X	X	-	X	-	-	X	X
	150	X	X	X	X	-	X	-	-	X	X
200	200	X	X	X	X	-	X	-	-	X	X
250	250	-	-	-	X *	X *	-	X *	X *	-	-
350	300	-	-	-	X *	X *	-	X *	X *	-	-

MG = taille de membrane, X = standard

* sur demande

1) Type de raccordement

Code 39 : Bride ANSI Class 125/150 RF, dimensions face-à-face FAF EN 558 série 1, ISO 5752, série de base 1

Code 58 : Bride ANSI Class 125/150 FF, dimension face-à-face FAF EN 558 série 7, ISO 5752, série de base 7

2) Matériau du corps de vanne

Code 8 : EN-GJL-250 (GG 25)

Code 13 : EN-GJL-250 (GG 25), revêtu ébonite

Code 16 : EN-GJS-500-7 (GGG 50), revêtu ébonite

Code 52 : EN-GJL-250 (GG 25), revêtu caoutchouc souple

Code 58 : EN-GJL-250 (GG 25), revêtu butyle

Code 82 : EN-GJS-400-18-LT (GGG 40.3), revêtu caoutchouc souple

Code 83 : EN-GJS-400-18-LT (GGG 40.3), revêtu ébonite

Code 88 : EN-GJS-400-18-LT (GGG 40.3), revêtu butyle

Code 92 : EN-GJS-500-7 (GGG 50), revêtu caoutchouc souple

Code 98 : EN-GJS-500-7 (GGG 50), revêtu butyle

Données pour la commande

Les données pour la commande offrent un aperçu des configurations standard.

Contrôler la configuration possible avant de passer commande. Autres configurations sur demande.

Codes de commande

1 Type	Code
Vanne à membrane à passage intégral, à commande manuelle, volant métallique, couvercle métallique	655

2 DN	Code
DN 25	25
DN 40	40
DN 50	50
DN 65	65
DN 80	80
DN 100	100
DN 125	125
DN 150	150
DN 200	200
DN 250	250
DN 300	300

3 Forme du corps	Code
Corps de vanne 2 voies	D

4 Type de raccordement	Code
Bride EN 1092, PN 10, forme B, dimensions face-à-face FAF EN 558 série 1, ISO 5752, série de base 1	4
Bride EN 1092, PN 16, forme B, dimensions face-à-face FAF EN 558 série 1, ISO 5752, série de base 1	8
Bride ANSI Class 125/150 RF, dimensions face-à-face FAF EN 558 série 1, ISO 5752, série de base 1	39
Bride EN 1092, PN 10, forme A, dimensions face-à-face FAF EN 558 série 7, ISO 5752, série de base 7	52
Bride EN 1092, PN 16, forme A, dimensions face-à-face FAF EN 558 série 7, ISO 5752, série de base 7	53
Bride ANSI Class 125/150 FF, dimension face-à-face FAF EN 558 série 7, ISO 5752, série de base 7	58

5 Matériau du corps de vanne	Code
Fonte grise	
EN-GJL-250 (GG 25)	8
EN-GJL-250 (GG 25), revêtu ébonite	13
EN-GJL-250 (GG 25), revêtu caoutchouc souple	52
EN-GJL-250 (GG 25), revêtu butyle	58

5 Matériau du corps de vanne	Code
Fonte sphéroïdale	
EN-GJS-500-7 (GGG 50), revêtu ébonite	16
EN-GJS-400-18-LT (GGG 40.3), revêtu caoutchouc souple	82
EN-GJS-400-18-LT (GGG 40.3), revêtu ébonite	83
EN-GJS-400-18-LT (GGG 40.3), revêtu butyle	88
EN-GJS-500-7 (GGG 50), revêtu caoutchouc souple	92
EN-GJS-500-7 (GGG 50), revêtu butyle	98

6 Matériau de la membrane	Code
NBR	2
IIR	6
CR	8
EPDM	14
NR	15

7 Fonction de commande	Code
Commande manuelle	0

8 Type d'actionneur	Code
Taille d'actionneur 2, pour DN 25 et 40,	2
Taille d'actionneur 4, pour DN 50 et 65	4
Taille d'actionneur 6, pour DN 80 et 100	6
Taille d'actionneur 7, pour DN 125 et 150	7
Taille d'actionneur 8, pour DN 200	8
Taille d'actionneur 9, pour DN 250	9
Taille d'actionneur A, pour DN 300 et 350	A

Exemple de référence

Option de commande	Code	Description
1 Type	655	Vanne à membrane à passage intégral, à commande manuelle, volant métallique, couvercle métallique
2 DN	50	DN 50
3 Forme du corps	D	Corps de vanne 2 voies
4 Type de raccordement	53	Bride EN 1092, PN 16, forme A, dimensions face-à-face FAF EN 558 série 7, ISO 5752, série de base 7
5 Matériau du corps de vanne	8	EN-GJL-250 (GG 25)
6 Matériau de la membrane	14	EPDM
7 Fonction de commande	0	Commande manuelle
8 Type d'actionneur	4	Taille d'actionneur 4, pour DN 50 et 65

Données techniques

Fluide

Fluide de service : Convient pour les fluides neutres ou agressifs, sous la forme liquide ou gazeuse respectant les propriétés physiques et chimiques des matériaux du corps et de la membrane.

Température

Température du fluide : 0 – 100 °C

Température ambiante : 0 – 60 °C

Température de stockage : 0 – 40 °C

Pression

Pression de service :

MG	DN	NPS	Pression de service
40	25	1"	0 - 7,0
	40	1½"	0 - 7,0
65	50	2"	0 - 7,0
	65	2½"	0 - 7,0
100	80	3"	0 - 7,0
	100	4"	0 - 7,0
150	125	5"	0 - 5,5
	150	6"	0 - 5,5
200	200	8"	0 - 3,5
250	250	10"	0 - 3,5
350	300	12"	0 - 3,0

MG = taille de membrane

Toutes les pressions sont données en bars relatifs. Les pressions de service sont déterminées avec la pression de service appliquée en statique vanne fermée d'un côté du siège. L'étanchéité au siège de la vanne et vers l'extérieur est garantie pour les données ci-dessus.

Complément d'informations sur les pressions de service appliquées des 2 côtés ou pour des fluides high purity sur demande.

La vanne ne convient pas aux applications sous vide

Valeurs du Kv :

MG	DN	NPS	Valeurs du Kv
40	25	1"	35
	40	1½"	38
65	50	2"	108
	65	2½"	114
100	80	3"	284
	100	4"	298
150	125	5"	650
	150	6"	680
200	200	8"	1790
250	250	10"	2920
350	300	12"	5180

MG = taille de membrane, valeurs du Kv en m³/h

Valeurs de Kv déterminées selon DIN EN 60534, pression d'entrée 5 bars, Δp 1 bar, matériau du corps fonte grise EN-GJL-250 avec brides EN 1092, encombrement EN 558 série 7 et membrane en élastomère souple. Les valeurs du Kv peuvent différer selon les configurations du produit (p. ex. autres matériaux de membrane ou de corps). De manière générale, toutes les membranes sont soumises à l'influence de la pression, de la température, du process et des couples de serrage. C'est pourquoi ces valeurs du Kv peuvent dépasser les limites de tolérance de la norme.

La courbe de valeur Kv (valeur Kv en fonction de la course de la vanne) peut varier en fonction du matériau de la membrane et de la durée d'utilisation.

Conformité du produit

Directive des Équipements Sous Pression : 2014/68/UE

EAC : TR CU 010/2011

Données mécaniques

Poids : Actionneur

Type d'actionneur	Poids
2	2,0
4	7,0
6	13,0
7	34,0
8	55,0
9	97,0
A	222,0

Poids en kg

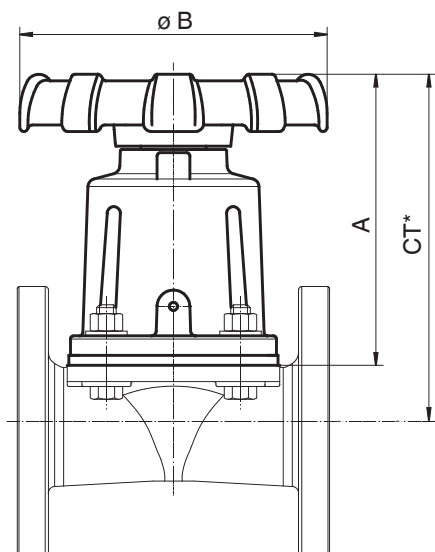
Corps

MG	DN	Poids
40	25	2,2
	40	5,4
65	50	6,3
	65	8,3
100	80	12,0
	100	17,1
150	125	28,4
	150	31,9
200	200	76,6
250	250	99,2
350	300	181,6

MG = taille de membrane, poids en kg

Dimensions

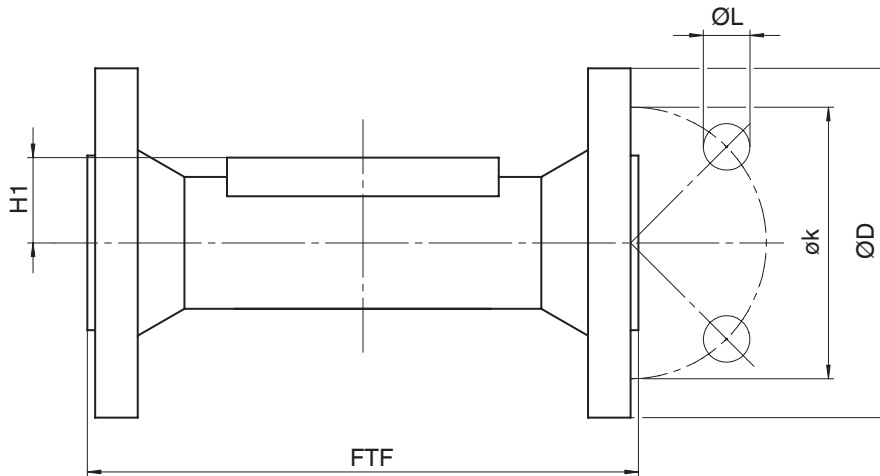
Dimensions de l'actionneur



MG	DN	NPS	Type d'actionneur	A	ø B
40	25 - 40	1" - 1½"	2	130,0	118,0
65	50 - 65	2" - 2½"	4	178,0	188,0
100	80 - 100	3" - 4"	6	229,0	238,0
150	125 - 150	5" - 6"	7	307,0	316,0
200	200	8"	8	359,0	416,0
250	250	10"	9	484,0	416,0
350	300	12"	A	562,0	700,0

Dimensions en mm, MG = taille de membrane

* CT = A + H1 (voir dimensions du corps)

Dimensions du corps**Bride EN (code 4)**

Type de raccordement bride, encombrement EN 558 (code 4)¹⁾, fonte sphéroïdale (code 82, 83, 88)²⁾

MG	DN	NPS	øD	FTF	H1	øk	øL	n
200	200	8"	340,0	600,0	64,0	295,0	22,0	8

Dimensions en mm

MG = taille de membrane

n = nombre de vis

1) **Type de raccordement**

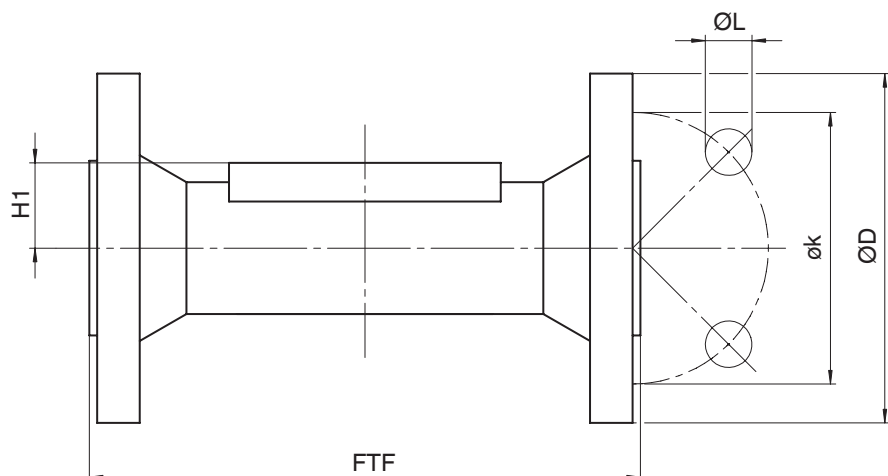
Code 4 : Bride EN 1092, PN 10, forme B, dimensions face-à-face FAF EN 558 série 1, ISO 5752, série de base 1

2) **Matériau du corps de vanne**

Code 82 : EN-GJS-400-18-LT (GGG 40.3), revêtu caoutchouc souple

Code 83 : EN-GJS-400-18-LT (GGG 40.3), revêtu ébonite

Code 88 : EN-GJS-400-18-LT (GGG 40.3), revêtu butyle

Bride EN (code 8)**Type de raccordement bride, encombrement EN 558 (code 8)¹⁾, fonte sphéroïdale (code 82, 83, 88)²⁾**

MG	DN	NPS	øD	FTF	H1	øk	øL	n
40	25	1"	115,0	160,0	24,0	85,0	14,0	4
	40	1½"	150,0	200,0	24,0	110,0	18,0	4
65	50	2"	165,0	230,0	32,0	125,0	18,0	4
	65	2½"	185,0	290,0	32,0	145,0	18,0	4
100	80	3"	200,0	310,0	40,0	160,0	18,0	8
	100	4"	220,0	350,0	40,0	180,0	18,0	8
150	125	5"	250,0	400,0	55,0	210,0	18,0	8
	150	6"	285,0	480,0	55,0	240,0	22,0	8

Dimensions en mm

MG = taille de membrane

n = nombre de vis

1) Type de raccordement

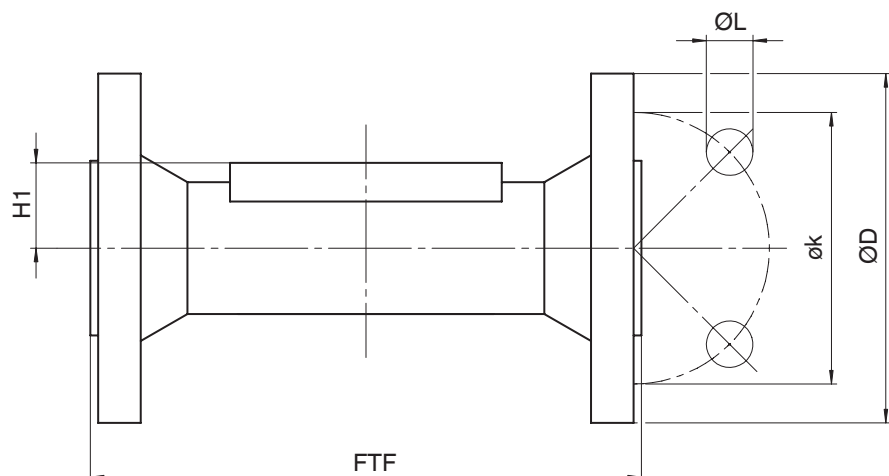
Code 8 : Bride EN 1092, PN 16, forme B, dimensions face-à-face FAF EN 558 série 1, ISO 5752, série de base 1

2) Matériau du corps de vanne

Code 82 : EN-GJS-400-18-LT (GGG 40.3), revêtu caoutchouc souple

Code 83 : EN-GJS-400-18-LT (GGG 40.3), revêtu ébonite

Code 88 : EN-GJS-400-18-LT (GGG 40.3), revêtu butyle

Bride EN (code 52)

Type de raccordement bride, encombrement EN 558 (code 52)¹⁾, fonte grise (code 8), fonte sphéroïdale (code 16, 92, 98)²⁾

MG	DN	NPS	øD	FTF		H1	øk	øL	n
				Matériau		Matériau			
				8	16, 92, 98	8, 16, 92, 98			
200	200	8"	340,0	521,0	531,0	59,0	295,0	22,0	8

Type de raccordement bride, encombrement EN 558 (code 52)¹⁾, fonte grise (code 8, 13, 52, 58)²⁾

MG	DN	NPS	øD	FTF		H1	øk	øL	n
				Matériau		Matériau			
				8	13, 52, 58	8, 13, 52, 58			
250	250	10"	400,0	635,0	647,0	78,0	350,0	22,0	12
350	300	12"	455,0	749,0	761,0	119,0	400,0	22,0	12

Dimensions en mm

MG = taille de membrane

n = nombre de vis

1) **Type de raccordement**

Code 52 : Bride EN 1092, PN 10, forme A, dimensions face-à-face FAF EN 558 série 7, ISO 5752, série de base 7

2) **Matériau du corps de vanne**

Code 8 : EN-GJL-250 (GG 25)

Code 13 : EN-GJL-250 (GG 25), revêtu ébonite

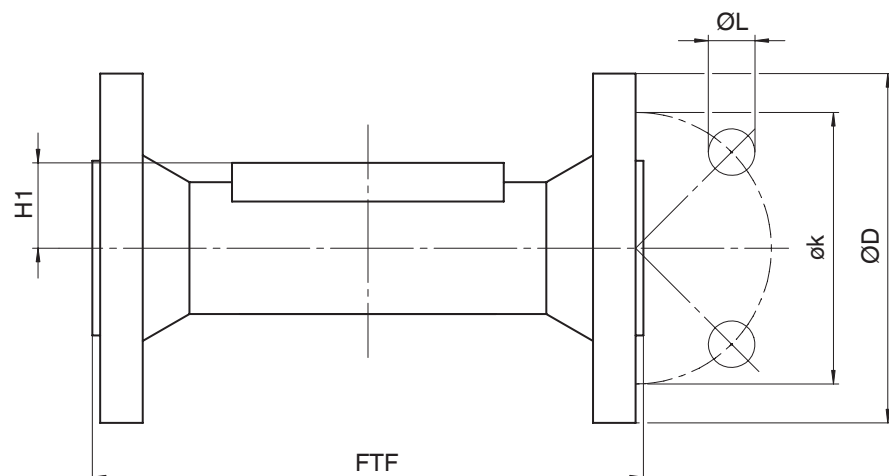
Code 16 : EN-GJS-500-7 (GGG 50), revêtu ébonite

Code 52 : EN-GJL-250 (GG 25), revêtu caoutchouc souple

Code 58 : EN-GJL-250 (GG 25), revêtu butyle

Code 92 : EN-GJS-500-7 (GGG 50), revêtu caoutchouc souple

Code 98 : EN-GJS-500-7 (GGG 50), revêtu butyle

Bride EN (code 53)

Type de raccordement bride, encombrement EN 558 (code 53)¹⁾, fonte grise (code 8), fonte sphéroïdale (code 16, 92, 98)²⁾

MG	DN	NPS	øD	FTF		H1		øk	øL	n
				Matériau		Matériau				
				8	16, 92, 98	8	16, 92, 98			
40	25	1"	115,0	127,0	127,0	20,0	22,0	85,0	14,0	4
	40	1½"	150,0	159,0	159,0	18,0	24,0	110,0	18,0	4
65	50	2"	165,0	191,0	191,0	39,0	32,0	125,0	18,0	4
	65	2½"	185,0	216,0	216,0	28,0	32,0	145,0	18,0	4
100	80	3"	200,0	254,0	254,0	40,0	40,0	160,0	18,0	8
	100	4"	220,0	305,0	305,0	40,0	40,0	180,0	18,0	8
150	125	5"	250,0	356,0	366,0	50,0	55,0	210,0	18,0	8
	150	6"	285,0	406,0	416,0	52,0	55,0	240,0	22,0	8

MG = taille de membrane

Dimensions en mm

n = nombre de vis

1) **Type de raccordement**

Code 53 : Bride EN 1092, PN 16, forme A, dimensions face-à-face FAF EN 558 série 7, ISO 5752, série de base 7

2) **Matériau du corps de vanne**

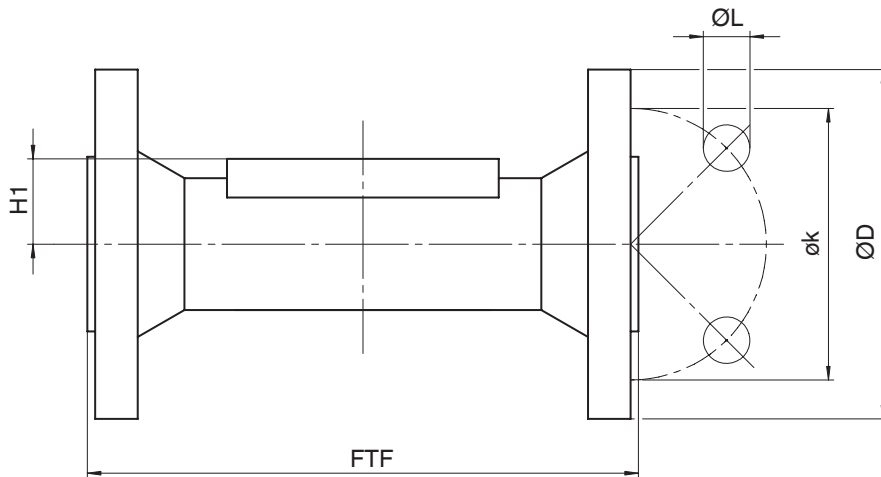
Code 8 : EN-GJL-250 (GG 25)

Code 16 : EN-GJS-500-7 (GGG 50), revêtu ébonite

Code 92 : EN-GJS-500-7 (GGG 50), revêtu caoutchouc souple

Code 98 : EN-GJS-500-7 (GGG 50), revêtu butyle

Bride ANSI Class (code 39)



Type de raccordement bride, encombrement EN 558 (code 39)¹⁾, fonte sphéroïdale (code 82, 83, 88)²⁾

MG	DN	NPS	øD	FTF	H1	øk	øL	n
40	25	1"	108,0	160,0	24,0	79,4	15,9	4
	40	1½"	127,0	200,0	24,0	98,4	15,9	4
65	50	2"	152,4	230,0	32,0	120,7	19,0	4
	65	2½"	177,8	290,0	32,0	139,7	19,0	4
100	80	3"	190,5	310,0	40,0	152,4	19,0	4
	100	4"	220,0 ³⁾	350,0	40,0	190,5	19,0	8
150	125	5"	254,0	400,0	55,0	215,9	22,2	8
	150	6"	279,0	480,0	55,0	241,3	22,2	8
200	200	8"	342,9	600,0	64,0	298,5	22,2	8

Dimensions en mm

MG = taille de membrane

n = nombre de vis

1) **Type de raccordement**

Code 39 : Bride ANSI Class 125/150 RF, dimensions face-à-face FAF EN 558 série 1, ISO 5752, série de base 1

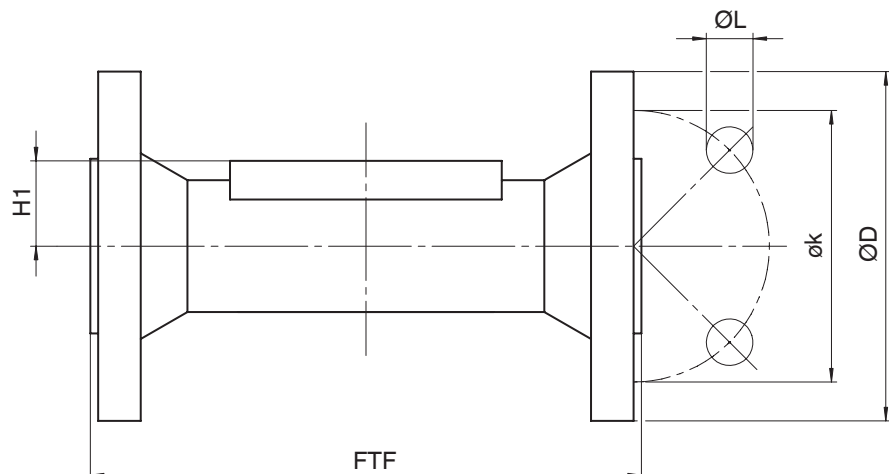
2) **Matériau du corps de vanne**

Code 82 : EN-GJS-400-18-LT (GGG 40.3), revêtu caoutchouc souple

Code 83 : EN-GJS-400-18-LT (GGG 40.3), revêtu ébonite

Code 88 : EN-GJS-400-18-LT (GGG 40.3), revêtu butyle

3) non conforme à la norme ASME

Bride ANSI Class (code 58)Type de raccordement bride, encombrement EN 558 (code 58)¹⁾, fonte grise (code 8), fonte sphéroïdale (code 16, 92, 98)²⁾

MG	DN	NPS	øD	FTF		H1		øk	øL	n
				Matériau		Matériau				
				8	16, 92, 98	8	16, 92, 98			
40	25	1"	108,0	127,0	127,0	20,0	24,0	79,4	15,9	4
	40	1½"	127,0	159,0	159,0	18,0	24,0	98,4	15,9	4
65	50	2"	152,4	191,0	191,0	39,0	32,0	120,7	19,0	4
	65	2½"	177,8	216,0	216,0	28,0	32,0	139,7	19,0	4
100	80	3"	190,5	254,0	254,0	40,0	40,0	152,4	19,0	4
	100	4"	228,6	305,0	305,0	40,0	40,0	190,5	19,0	8
150	125	5"	254,0	356,0	366,0	50,0	55,0	215,9	22,2	8
	150	6"	279,0	406,0	416,0	52,0	55,0	241,3	22,2	8
200	200	8"	342,9	521,0	531,0	59,0	64,0	298,5	22,2	8

Type de raccordement bride, encombrement EN 558 (code 58)¹⁾, fonte grise (code 8, 13, 52, 58)²⁾

MG	DN	NPS	øD	FTF		H1		øk	øL	n
				Matériau		Matériau				
				8	13, 52, 58	8	13, 52, 58			
250	250	10"	406,0	635,0	647,0	78,0	72,0	362,0	25,4	12
350	300	12"	482,0	749,0	761,0	119,0	125,0	431,8	25,4	12

Dimensions en mm

MG = taille de membrane

n = nombre de vis

1) Type de raccordement

Code 58 : Bride ANSI Class 125/150 FF, dimension face-à-face FAF EN 558 série 7, ISO 5752, série de base 7

2) Matériau du corps de vanne

Code 8 : EN-GJL-250 (GG 25)

Code 13 : EN-GJL-250 (GG 25), revêtu ébonite

Code 16 : EN-GJS-500-7 (GGG 50), revêtu ébonite

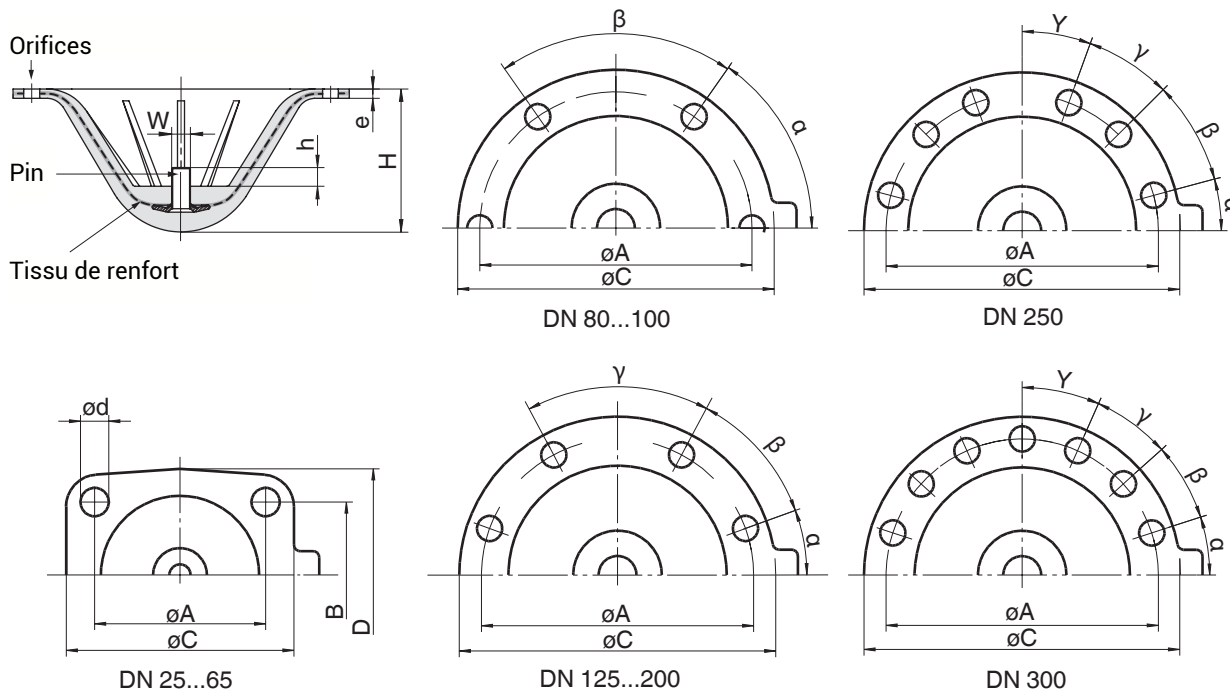
Code 52 : EN-GJL-250 (GG 25), revêtu caoutchouc souple

Code 58 : EN-GJL-250 (GG 25), revêtu butyle

Code 92 : EN-GJS-500-7 (GGG 50), revêtu caoutchouc souple

Code 98 : EN-GJS-500-7 (GGG 50), revêtu butyle

Dimensions de la membrane



MG	DN	NPS	A	B	C	D	ød	e	h	W	H	α	β	γ	Y	n
40	25	1"	64,0	51,0	90,0	70,0	9,0	5,0	8,0	1/4"	36,0	-	-	-	-	4
	40	1 1/2"	64,0	51,0	90,0	70,0	9,0	5,0	8,0	1/4"	36,0	-	-	-	-	4
65	50	2"	101,0	82,0	159,0	128,0	13,5	6,0	10,0	5/16"	64,0	-	-	-	-	4
	65	2 1/2"	101,0	82,0	159,0	128,0	13,5	6,0	10,0	5/16"	64,0	-	-	-	-	4
100	80	3"	175,0	-	223,0	-	13,5	6,0	12,0	5/16"	80,0	56°	34°	-	-	6
	100	4"	175,0	-	223,0	-	13,5	6,0	12,0	5/16"	80,0	56°	34°	-	-	6
150	125	5"	255,0	-	287,0	-	13,5	8,0	16,0	5/8"	115,0	20°	40°	60°	-	8
	150	6"	255,0	-	287,0	-	13,5	8,0	16,0	5/8"	115,0	20°	40°	60°	-	8
200	200	8"	305,0	-	341,0	-	18,5	8,0	20,0	5/8"	145,0	30°	40°	40°	-	8
250	250	10"	381,0	-	410,0	-	17,0	10,0	20,0	5/8"	178,0	15°	30°	25°	20°	12
350	300	12"	528,0	-	576,0	-	22,0	12,0	25,0	1"	280,0	18°	24°	24°	24°	14

Dimensions en mm, MG = taille de membrane

n = nombre de vis

Le filetage du pin de fixation de la membrane correspond au standard Whitworth.



GEMÜ Gebr. Müller Apparatebau GmbH & Co. KG
Fritz-Müller-Straße 6-8 D-74653 Ingelfingen-Criesbach
Tel. +49 (0)7940 123-0 · info@gemue.de
www.gemu-group.com