

Vanne à membrane, Métallique

Conception

Les vannes à membrane métalliques 2/2 voies à commande manuelle GEMÜ 611 et 671 disposent d'un actionneur en plastique nécessitant peu d'entretien.

Un indicateur optique de position est intégré en standard.

Caractéristiques

- Convient pour les fluides neutres ou agressifs* sous la forme liquide ou gazeuse
- Actionneur résistant chimiquement
- Insensible aux fluides chargés en particules
- Corps de vanne et membranes disponibles dans différents matériaux et différentes versions
- Encombrement réduit adapté aux espaces très exigus

Avantages

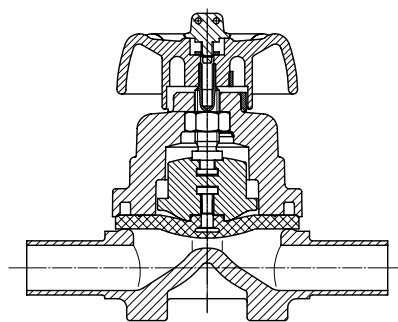
- Séparation hermétique entre le fluide et l'actionneur
- Sens du débit quelconque
- Montage permettant une vidange optimale
- Accessoires en option pour 671:
 - capteur électrique de position avec indicateur visuel de position ouverte
 - blocage du volant avec une clé

* Voir données techniques du fluide de service en page 2

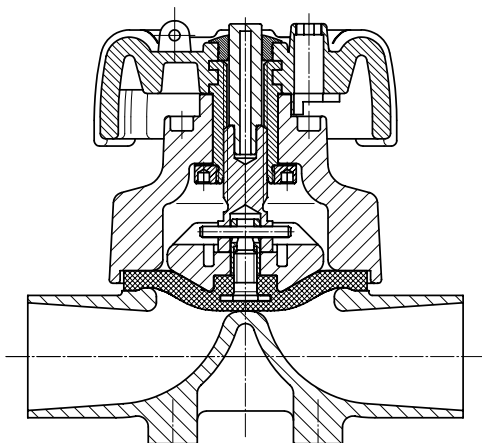


GEMÜ 611

Vue en coupe



GEMÜ 611



GEMÜ 671



GEMÜ 671

Données techniques

Fluide de service

Convient pour les fluides neutres ou agressifs, sous la forme liquide ou gazeuse respectant les propriétés physiques et chimiques des matériaux du corps et de la membrane.

Températures

Température du fluide	-10 ... 80 °C
Température ambiante	0 ... 60 °C

Type	Taille de membrane	Pression de service [bar]	
		EPDM	PTFE
GEMÜ 611	10	0 - 10	0 - 6
GEMÜ 671	25 - 100	0 - 10	0 - 6

Toutes les pressions sont données en bars relatifs. Les pressions de service max. sont déterminées avec la pression de service appliquée en statique vanne fermée d'un côté du siège. L'étanchéité au siège et vers l'extérieur est garantie pour les données ci-dessus. Complément d'informations sur les pressions de service appliquées des 2 côtés ou pour des fluides high purity sur demande.

Kv [m³/h]

Typ	Norme du tube		DIN	EN 10357 série B (auparavant DIN 11850 série 1)	EN 10357 série A (auparavant DIN 11850 série 2) / DIN 11866 série A	DIN 11850 série 3	SMS 3008	ASME BPE / DIN 11866 série C	ISO 1127 / EN 10357 série C / DIN 11866 série B	DIN ISO 228	NPT
	Code du raccordement	MG									
GEMÜ 611	10	10	-	2,4	2,4	2,4	-	2,2	3,3	-	-
		12	-	-	-	-	-	-	-	3,2	-
		15	3,3	3,8	3,8	3,8	-	2,2	4,0	3,4	-
		20	-	-	-	-	-	3,8	-	-	-
GEMÜ 671	25	15	4,1	4,7	4,7	4,7	-	-	7,4	6,5	6,5
		20	6,3	7,0	7,0	7,0	-	4,4	13,2	10,0	10,0
		25	13,9	15,0	15,0	15,0	12,6	12,2	16,2	14,0	14,0
	40	32	25,3	27,0	27,0	27,0	26,2	-	30,0	26,0	26,0
		40	29,3	30,9	30,9	30,9	30,2	29,5	32,8	33,0	33,0
	50	50	46,5	48,4	48,4	48,4	51,7	50,6	55,2	60,0	60,0
		65	-	-	-	-	62,2	61,8	-	-	-
	80	65	-	-	77,0	-	68,5	68,5	96,0	-	-
		80	-	-	111,0	-	80,0	87,0	111,0	-	-
	100	100	-	-	194,0	-	173,0	188,0	214,0	-	-

MG = taille de membrane

Valeurs de Kv déterminées selon DIN EN 60534, pression d'entrée 5 bars, Δp 1 bar, corps de vanne inox (inox forgé) et membrane en élastomère souple.

Les valeurs Kv peuvent différer selon les configurations du produit (ex : autres matériaux de membrane ou du corps). En général, toutes les membranes sont soumises à l'influence de la pression, de la température, du process et des couples de serrage. C'est pourquoi ces valeurs Kv peuvent dépasser les limites de tolérance du standard.

La courbe de valeur Kv (valeur Kv en fonction de la course de la vanne) peut varier en fonction du matériau de la membrane et de la durée d'utilisation.

Données pour la commande

Type de vanne	Code
GEMÜ 611 taille de membrane 10	611
GEMÜ 671 tailles de membrane 25 - 100	671

Forme du corps	Code
Passage en ligne	D

Raccordement	Code
Embouts à souder	
Embouts DIN	0
Embouts EN 10357 série B (auparavant DIN 11850 série 1)	16
Embouts EN 10357 série A (auparavant DIN 11850 série 2) / DIN 11866 série A	17
Embouts DIN 11850 série 3	18
Embouts JIS-G 3447	35
Embouts JIS-G 3459	36
Embouts SMS 3008	37
Embouts BS 4825 partie 1	55
Embouts ASME BPE / DIN 11866 série C	59
Embouts ISO 1127 / EN 10357 série C / DIN 11866 série B	60
Embouts ANSI/ASME B36.19M Schedule 10s	63
Embouts ANSI/ASME B36.19M Schedule 40s	65

Raccords à visser	
Orifices taraudés DIN ISO 228	1
Orifices taraudés NPT	31
Raccords laitiers filetés DIN 11851	6
Un côté raccord laitier fileté un côté raccord union, DIN 11851	62
Raccords à visser stériles sur demande	

Raccords à brides (GEMÜ 671)	
Brides EN 1092 / PN16 / forme B, encombrement EN 558, série 1, ISO 5752, série de base 1	8
Brides ANSI Class 150 RF, encombrement MSS SP-88	38
Brides ANSI Class 125/150 RF, encombrement EN 558, série 1, ISO 5752, série de base 1	39

Raccords clamps	
Clamps ASME BPE pour tube ASME BPE, encombrement ASME BPE	80
Clamps DIN 32676 série B pour tube EN ISO 1127, encombrement EN 558, série 7	82
Clamps ASME BPE pour tube ASME BPE, encombrement EN 558, série 7	88
Clamps DIN 32676 série A pour tube DIN 11850, encombrement EN 558, série 7	8A
Clamps SMS 3017 pour tube SMS 3008, encombrement EN 558, série 7	8E

Tableau de correspondance des raccords/matériaux du corps de vanne voir page 12, 13

Matériau du corps	Code
EN-GJL-250 (GG 25)	8
CW617N (Laiton)	12
EN-GJS-400-18-LT (Fonte sphéroïdale) revêtue PFA	17
EN-GJS-400-18-LT (Fonte sphéroïdale) revêtue PP	18
1.4435, Inox de fonderie	C3
1.4408, Inox de fonderie	37
1.4408, revêtu PFA	39
1.4435 (316L), Inox forgé	40
1.4435 (BN2), Inox forgé $\Delta Fe < 0,5\%$	42
1.4539, Inox forgé	F4

Matériau de la membrane	Code
FKM	4
EPDM	13
EPDM	17
EPDM	19
EPDM	29
EPDM	36
PTFE/EPDM, une pièce	54
PTFE/EPDM, deux pièces	5M
Conformité FDA des matériaux, excepté code 4 et 29	

Fonction de commande	Code
Commande manuelle GEMÜ 611, 671	0
Commande manuelle (verrouillable) uniquement GEMÜ 671	L

Type d'actionneur	Code
Taille d'actionneur 2 pour taille de membrane 25	2
Taille d'actionneur 3 pour taille de membrane 40	3
Taille d'actionneur 4 pour taille de membrane 50	4
Taille d'actionneur 2Z pour taille de membrane 25 Possibilité de montage pour indicateur électrique de position GEMÜ 1215	2Z
Taille d'actionneur 3Z pour taille de membrane 40 Possibilité de montage pour indicateur électrique de position GEMÜ 1215	3Z
Taille d'actionneur 4Z pour taille de membrane 50 Possibilité de montage pour indicateur électrique de position GEMÜ 1215	4Z
Taille d'actionneur 5Z pour taille de membrane 80 Possibilité de montage pour indicateur électrique de position GEMÜ 1215	5Z
Taille d'actionneur 6Z pour taille de membrane 100 Possibilité de montage pour indicateur électrique de position GEMÜ 1215	6Z

Données pour la commande

États de surface intérieure pour les corps forgés et les corps de bloc usinés ¹

Surfaces intérieures en contact avec le fluide	Polies mécaniquement ²		Électropolies	
	Classe d'hygiène DIN 11866	Code	Classe d'hygiène DIN 11866	Code
Ra ≤ 0,80 µm	H3	1502	HE3	1503
Ra ≤ 0,60 µm	-	1507	-	1508
Ra ≤ 0,40 µm	H4	1536	HE4	1537
Ra ≤ 0,25 µm ³	H5	1527	HE5	1516

Surfaces intérieures en contact avec le fluide selon ASME BPE 2016 ⁴	Polies mécaniquement ²		Électropolies	
	ASME BPE Désignation de la surface	Code	ASME BPE Désignation de la surface	Code
Ra max. = 0,76 µm (30 µinch)	SF3	SF3	-	-
Ra Max. = 0,64 µm (25 µinch)	SF2	SF2	SF6	SF6
Ra Max. = 0,51 µm (20 µinch)	SF1	SF1	SF5	SF5
Ra max. = 0,38 µm (15 µinch)	-	-	SF4	SF4

États de surface intérieure pour les corps en inox de fonderie

Surfaces intérieures en contact avec le fluide	Polies mécaniquement ²	
	Classe d'hygiène DIN 11866	Code
Ra ≤ 6,30 µm	-	1500
Ra ≤ 0,80 µm	H3	1502
Ra ≤ 0,60 µm ⁵	-	1507

¹ Dans des cas particuliers, les états de surface des corps de vanne réalisés suivant les spécifications du client peuvent être restreints.

² Ou toute autre finition de surface permettant d'atteindre la valeur Ra (selon ASME BPE).

³ La plus petite valeur atteignable du Ra pour un diamètre interne de tuyau < 6 mm est de 0.38 µm.

⁴ En cas d'utilisation de ces surfaces, les corps portent des marquages conformes aux prescriptions de l'ASME BPE.

Les surfaces sont uniquement disponibles pour les corps de vanne réalisés avec des matériaux (par ex. matériau GEMÜ code 40, 41, F4, 44) et des raccords (par ex. raccord GEMÜ code 59, 80, 88) selon ASME BPE.

⁵ Pas possible pour le raccordement code 59 GEMÜ, en DN 8 et le raccordement code 0 GEMÜ, en DN 4.

Ra selon DIN EN ISO 4288 et ASME B46.1

Exemple de référence	671	25	D	60	C3	17	0	2	1500
Type	671								
Diamètre Nominal		25							
Forme du corps (Code)			D						
Raccordement (Code)				60					
Matériau du corps (Code)					C3				
Matériau de la membrane (Code)						17			
Fonction de commande (Code)							0		
Type d'actionneur (Code)								2	
État de surface (Code)									1500

Dimensions [mm]

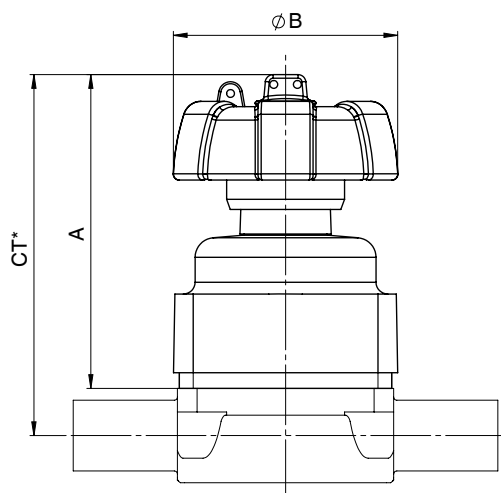
Dimensions de l'actionneur

Type	MG	DN	Ø B	A	X*	A2	M	Poids [kg]
GEMÜ 611	10	10 - 20	60	80	-	-	-	0,15
GEMÜ 671	25	15 - 25	90	79	14	20	M16x1	0,4
	40	32 - 40	114	99	14	24	M16x1	0,6
	50	50 - 65	140	119	8	28	M16x1	1,0
	80	65 - 80	214	167	17	42	M16x1	3,8
	100	100	214	216	25	58	M16x1	5,1

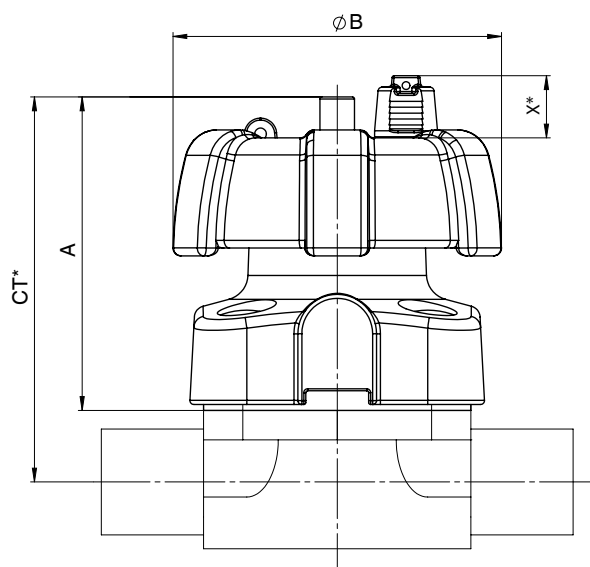
* uniquement pour fonction de commande code L

MG = taille de membrane

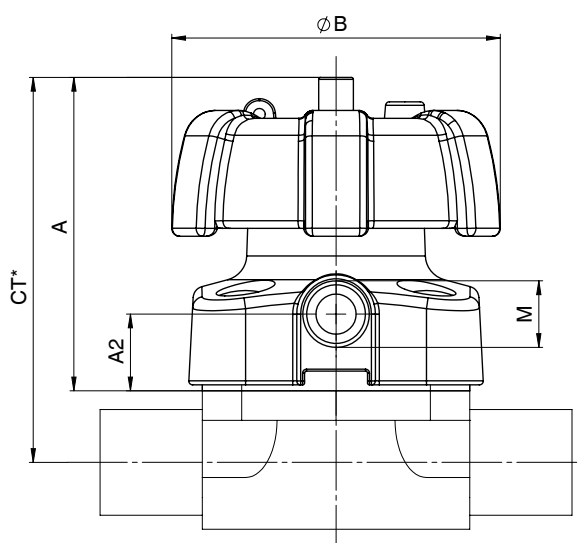
GEMÜ 611



GEMÜ 671



GEMÜ 671 Version spéciale - Accessoire Code Z



* $\text{CT} = A + H1$ (voir dimensions du corps)

Dimensions du corps [mm]

Embouts à souder, code du raccordement 0, 16, 17, 18
Matériaux du corps : inox de fonderie (code C3), inox forgé (code 40, F4)

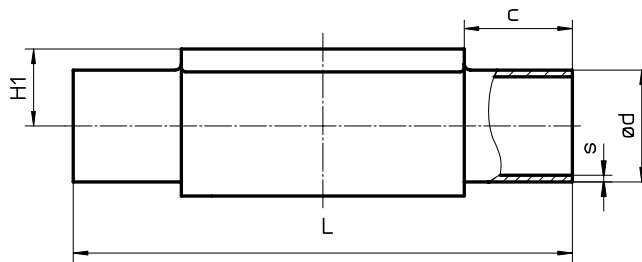
Norme du tube										DIN		EN 10357 série B (auparavant DIN 11850 série 1)		EN 10357 série A (auparavant DIN 11850 série 2) / DIN 11866 série A		DIN 11850 série 3		Poids [kg]
Code du raccordement										0		16		17		18		
Type	MG	DN	NPS	f*	øg*	L	c	H1*	H1**	ød	s	ød	s	ød	s	ød	s	
GEMÜ 611	10	10	3/8"	30	13,5	108	25	12,5		-	-	12	1,0	13	1,5	14	2,0	0,30
		15	1/2"	30	13,5	108	25	12,5		18	1,5	18	1,0	19	1,5	20	2,0	0,30
GEMÜ 671	25	15	1/2"	40	13,5	120	25	13,0	19,0	18	1,5	18	1,0	19	1,5	20	2,0	0,62
		20	3/4"	40	13,5	120	25	16,0	19,0	22	1,5	22	1,0	23	1,5	24	2,0	0,58
		25	1"	40	13,5	120	25	19,0	19,0	28	1,5	28	1,0	29	1,5	30	2,0	0,55
	40	32	1 1/4"	68	13,5	153	25	24,0	26,0	34	1,5	34	1,0	35	1,5	36	2,0	1,45
		40	1 1/2"	75	13,5	153	25	26,0	26,0	40	1,5	40	1,0	41	1,5	42	2,0	1,32
	50	50	2"	90	13,5	173	30	32,0	32,0	52	1,5	52	1,0	53	1,5	54	2,0	2,25
	80	65	2 1/2"	-	-	216	30	-	62,0	-	-	-	-	70	2,0	-	-	8,60
		80	3"	-	-	254	30	-	62,0	-	-	-	-	85	2,0	-	-	8,00
100	100	4"	-	-	305	30	-	76,0	-	-	-	-	104	2,0	-	-	24,10	

* uniquement pour corps de fonderie ** uniquement pour corps forgés MG = taille de membrane
 Voir tableau de correspondance des raccordement/matériaux du corps en page 12

Embouts à souder, code du raccordement 60
Matériaux du corps : inox de fonderie (code C3), inox forgé (code 40, F4)

Norme du tube										ISO 1127 / EN 10357 série C / DIN 11866 série B		Poids [kg]
Code du raccordement										60		
Type	MG	DN	NPS	f*	øg*	L	c	H1*	H1**	ød	s	
GEMÜ 611	10	10	3/8"	30	13,5	108	25	12,5	12,5	17,2	1,6	0,30
		15	1/2"	30	13,5	108	25	12,5	12,5	21,3	1,6	0,30
GEMÜ 671	25	15	1/2"	40	13,5	120	25	13,0	19,0	21,3	1,6	0,62
		20	3/4"	40	13,5	120	25	16,0	19,0	26,9	1,6	0,58
		25	1"	40	13,5	120	25	19,0	19,0	33,7	2,0	0,55
	40	32	1 1/4"	68	13,5	153	25	24,0	26,0	42,4	2,0	1,45
		40	1 1/2"	75	13,5	153	25	26,0	26,0	48,3	2,0	1,32
	50	50	2"	90	13,5	173	30	32,0	32,0	60,3	2,0	2,25
	80	65	2 1/2"	-	-	216	30	-	62,0	76,1	2,0	8,60
		80	3"	-	-	254	30	-	62,0	88,9	2,3	8,00
100	100	4"	-	-	305	30	-	76,0	114,3	2,3	24,10	

* uniquement pour corps de fonderie ** uniquement pour corps forgés MG = taille de membrane
 Voir tableau de correspondance des raccordement/matériaux du corps en page 12



Dimensions du corps [mm]

Embout à souder, code du raccordement 35, 36, 37
Matériaux du corps : inox de fonderie (code C3), inox forgé (code 40, F4)

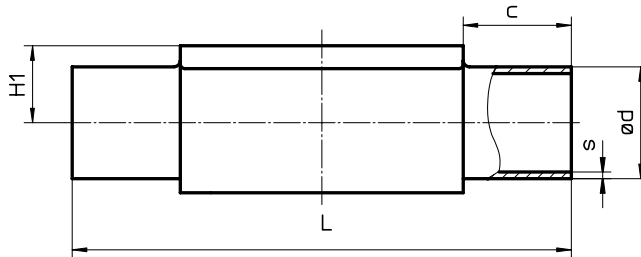
Norme du tube								JIS-G 3447		JIS-G 3459		SMS 3008		Poids [kg]
Code du raccordement								35		36		37		
Type	MG	DN	NPS	L	c	H1*	H1**	ød	s	ød	s	ød	s	
GEMÜ 611	10	10	3/8"	108	25	-	12,5	-	-	17,3	1,65	-	-	0,30
		15	1/2"	108	25	-	12,5	-	-	21,7	2,10	-	-	0,30
GEMÜ 671	25	15	1/2"	120	25	-	19,0	-	-	21,7	2,10	-	-	0,62
		20	3/4"	120	25	-	19,0	-	-	27,2	2,10	-	-	0,58
		25	1"	120	25	19,0	19,0	25,4	1,2	34,0	2,80	25,0	1,2	0,55
	40	32	1 1/4"	153	25	-	26,0	31,8	1,2	42,7	2,80	33,7	1,2	1,45
		40	1 1/2"	153	25	26,0	26,0	38,1	1,2	48,6	2,80	38,0	1,2	1,32
	50	50	2"	173	30	32,0	32,0	50,8	1,5	60,5	2,80	51,0	1,2	2,25
		65	2 1/2"	173	30	-	34,0	63,5	2,0	-	-	63,5	1,6	2,20
	80	65	2 1/2"	216	30	-	62,0	63,5	2,0	76,3	3,00	63,5	1,6	8,60
		80	3"	254	30	-	62,0	76,3	2,0	89,1	3,00	76,1	1,6	8,00
	100	100	4"	305	30	-	76,0	101,6	2,0	114,3	3,00	101,6	2,0	24,10

* uniquement pour corps de fonderie ** uniquement pour corps forgés MG = taille de membrane
 Voir tableau de correspondance des raccordement/matériaux du corps en page 12

Embout à souder, code du raccordement 55, 59, 63, 65
Matériaux du corps : inox de fonderie (code C3), inox forgé (code 40, F4)

Norme du tube								BS 4825 Part 1		ASME BPE / DIN 11866 série C		ANSI/ASME B36.19M Schedule 10s		ANSI/ASME B36.19M Schedule 40s		Poids [kg]
Code du raccordement								55		59		63		65		
Type	MG	DN	NPS	L	c	H1*	H1**	ød	s	ød	s	ød	s	ød	s	
GEMÜ 611	10	10	3/8"	108	25	-	12,5	9,53	1,2	9,53	0,89	17,1	1,65	17,1	2,31	0,30
		15	1/2"	108	25	-	12,5	12,70	1,2	12,70	1,65	21,3	2,11	21,3	2,77	0,30
		20	3/4"	108	25	12,5	12,5	19,05	1,2	19,05	1,65	-	-	-	-	0,30
GEMÜ 671	25	15	1/2"	120	25	-	19,0	-	-	-	-	21,3	2,11	21,3	2,77	0,62
		20	3/4"	120	25	16,0	19,0	19,05	1,2	19,05	1,65	26,7	2,11	26,7	2,87	0,58
		25	1"	120	25	19,0	19,0	-	-	25,40	1,65	33,4	2,77	33,4	3,38	0,55
	40	32	1 1/4"	153	25	-	26,0	-	-	-	-	42,2	2,77	42,2	3,56	1,45
		40	1 1/2"	153	25	26,0	26,0	-	-	38,10	1,65	48,3	2,77	48,3	3,68	1,32
	50	50	2"	173	30	32,0	32,0	-	-	50,80	1,65	60,3	2,77	60,3	3,91	2,25
		65	2 1/2"	173	30	-	34,0	-	-	63,50	1,65	-	-	-	-	2,10
	80	65	2 1/2"	216	30	-	62,0	-	-	63,50	1,65	73,0	3,05	73,0	5,16	8,60
		80	3"	254	30	-	62,0	-	-	76,20	1,65	88,9	3,05	88,9	5,49	8,00
	100	100	4"	305	30	-	76,0	-	-	101,60	2,11	114,3	3,05	114,3	6,02	24,10

* uniquement pour corps de fonderie ** uniquement pour corps forgés MG = taille de membrane
 Voir tableau de correspondance des raccordement/matériaux du corps en page 12



Dimensions du corps [mm]

Orifices taraudés, code du raccordement 1 Matériaux du corps: laiton (code 12), inox de fonderie (code 37)

Type	MG	DN	R	Matériau code 12						Matériau code 37						Poids [kg]
				H	H1	t	L	SW2	Nombre de pans	H	H1	t	L	SW2	Nombre de pans	
GEMÜ 611	10	12	G 3/8	23	11	13	55	22	2	25	13	12	55	22	2	0,17
		15	G 1/2	29	14	15	75	25	2	30	15	15	68	27	2	0,26

MG = taille de membrane Voir tableau de correspondance des raccordement/matériaux du corps en page 13

Orifices taraudés, code du raccordement 1 Matériaux du corps: GG25 (code 8), inox de fonderie (code 37)

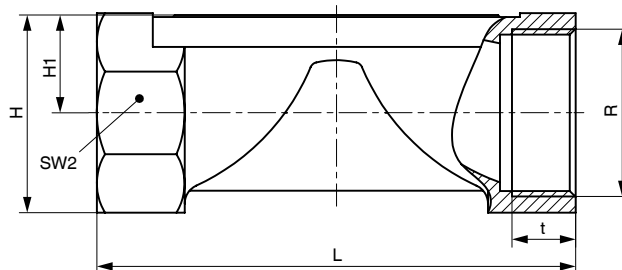
Type	MG	DN	R	Matériau code 8						Matériau code 37						Poids [kg]
				H	H1	t	L	SW2	Nombre de pans	H	H1	t	L	SW2	Nombre de pans	
GEMÜ 671	25	15	G 1/2	35	19	12	85	32	6	28,3	14,8	15	85	27	6	0,32
		20	G 3/4	40	19	13	85	41	6	33,3	17,3	16	85	32	6	0,34
		25	G 1	42	19	16	110	46	6	42,3	21,8	13	110	41	6	0,39
	40	32	G 1 1/4	56	28	16	120	55	6	51,3	26,3	20	120	50	8	0,88
		40	G 1 1/2	61	28	18	140	65	6	56,3	28,8	18	140	55	8	0,93
		50	G 2	73	35	18	165	75	6	71,3	36,3	26	165	70	8	1,56

MG = taille de membrane Voir tableau de correspondance des raccordement/matériaux du corps en page 13

Orifices taraudés, code du raccordement 31 Matériau du corps: inox de fonderie (code 37)

Type	MG	DN	R	H	H1	t	L	SW2	Nombre de pans	Poids [kg]
GEMÜ 671	25	15	NPT 1/2	28,3	14,8	14	85	27	6	0,32
		20	NPT 3/4	33,3	17,3	14	85	32	6	0,34
		25	NPT 1	42,3	21,8	17	110	41	6	0,39
	40	32	NPT 1 1/4	51,3	26,3	17	120	50	8	0,88
		40	NPT 1 1/2	56,3	28,8	17	140	55	8	0,93
		50	NPT 2	71,3	36,3	18	165	70	8	1,56

MG = taille de membrane



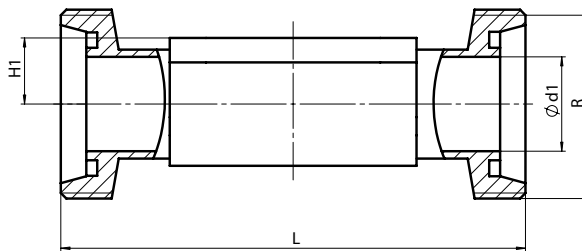
Dimensions du corps [mm]

Raccords à visser, code du raccordement 6, 62 Matériau du corps : inox forgé (code 40)

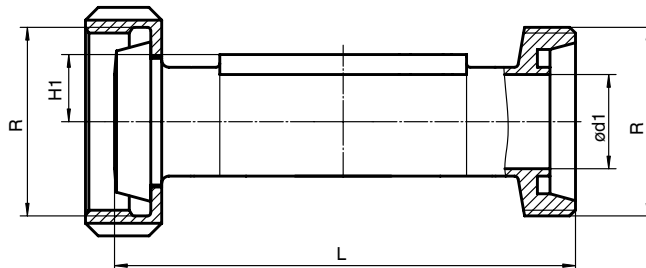
Type	MG	DN	H1	ød1	Raccords selon DIN 405 R	Code 6 L	Code 62 L	Poids [kg]
GEMÜ 611	10	10	12,5	10,0	RD 28 x 1/8	118	116	0,33
		15	12,5	16,0	RD 34 x 1/8	118	116	0,35
GEMÜ 671	25	15	19,0	16,0	RD 34 x 1/8	118	116	0,71
		20	19,0	20,0	RD 44 x 1/6	118	116	0,78
		25	19,0	26,0	RD 52 x 1/6	128	127	0,79
	40	32	26,0	32,0	RD 58 x 1/6	147	147	1,66
		40	26,0	38,0	RD 65 x 1/6	160	160	1,62
	50	50	32,0	50,0	RD 78 x 1/6	191	191	2,70
80	65	62,0	66,0	RD 95 x 1/6	246	246	9,22	
	80	62,0	81,0	RD 110 x 1/4	256	256	9,20	

MG = taille de membrane

Code 6



Code 62



Dimensions du corps [mm]

Raccords à brides - DIN EN 1092, code du raccordement 8
Matériaux du corps: GGG 40.3 (codes 17, 18), inox de fonderie (code C3),
inox forgé (code 40), inox de fonderie revêtu PFA (code 39)

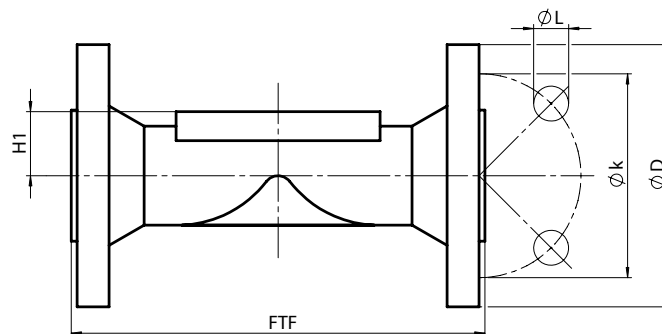
Type	MG	DN	øD	øk	øL	Nombre de vis	H1			FTF	Poids [kg]
							Code du matériau 17, 18, 39	Code du matériau C3	Code du matériau 40		
GEMÜ 671	25	15	95	65	14	4	18,0	13,0	19,0	130*	1,85
		20	105	75	14	4	20,5	16,0	19,0	150	2,35
		25	115	85	14	4	23,0	19,0	19,0	160	2,85
	40	32	140	100	19	4	28,7	24,0	26,0	180	4,90
		40	150	110	19	4	33,0	26,0	26,0	200	5,65
	50	50	165	125	19	4	39,0	32,0	32,0	230	7,45
	80	65	185	145	19	4	51,0	-	62,0	290	10,20
		80	200	160	19	8	59,5	-	62,0	310	14,20
	100	100	220	180	19	8	73,0	-	76,0	350	21,00

*Matériau code C3, 40 FTF = 150 (pas d'encombrement DIN) MG = taille de membrane
 Voir tableau de correspondance des raccordement/matériaux du corps en page 13

Raccords à brides - ANSI Class 125/150 RF, code du raccordement 38, 39
Matériaux du corps: GGG 40.3 (codes 17, 18), inox de fonderie (code C3),
inox forgé (code 40), inox de fonderie revêtu PFA (code 39)

Type	MG	DN	øD	øk	øL	Anzahl Schrauben	H1			FTF		Poids [kg]
							Code du matériau 17, 18, 39	Code du matériau C3	Code du matériau 40	Code du raccordement 38	Code du raccordement 39	
GEMÜ 671	25	15	90	60,3	15,9	4	18,0	13,0	19,0	-	130	1,85
		20	100	69,9	15,9	4	20,5	16,0	19,0	146	150	2,35
		25	110	79,4	15,9	4	23,0	19,0	19,0	146	160	2,85
	40	32	115	88,9	15,9	4	28,7	24,0	26,0	-	180	4,90
		40	125	98,4	15,9	4	33,0	26,0	26,0	175	200	5,65
	50	50	150	120,7	19,0	4	39,0	32,0	32,0	200	230	7,45
	80	65	180	139,7	19,0	4	51,0	-	62,0	226	290	10,20
		80	190	152,4	19,0	4	59,5	-	62,0	260	310	14,20
	100	100	230	190,5	19,0	8	73,0	-	76,0	327	350	21,00

MG = taille de membrane Voir tableau de correspondance des raccordement/matériaux du corps en page 13



Dimensions du corps [mm]

Raccords clamps, code du raccordement 80, 82, 88, 8A, 8E Matériau du corps : inox forgé (code 40, F4)

Raccordement à la tuyauterie pour clamp		ASME BPE									ISO 1127 / EN 10357 série C / DIN 11866 série B			EN 10357 série A (auparavant DIN 11850 série 2) / DIN 11866 série A			SMS 3008			Poids [kg]
Raccord clamp		ASME BPE									DIN 32676 série B			DIN 32676 série A			ISO 2852 / SMS 3017			
Code du raccordement Clamp		80			88			82			8A			8E						
Typ	MG	DN	NPS	H1	ød1	ød3	L	ød1	ød3	L	ød1	ød3	L	ød1	ød3	L	ød1	ød3	L	
GEMÜ 611	10	10	3/8"	12,5	-	-	-	-	-	-	14,0	25,0	108,0	10	34,0	108,0	-	-	-	0,30
		15	1/2"	12,5	9,40	25,0	88,9	9,40	25,0	108	18,1	50,5	108,0	16	34,0	108,0	-	-	-	0,43
		20	3/4"	12,5	15,75	25,0	101,6	15,75	25,0	117	-	-	-	-	-	-	-	-	-	-
GEMÜ 671	25	15	1/2"	19,0	-	-	-	-	-	-	18,1	50,5	108,0	16	34,0	108,0	-	-	-	0,75
		20	3/4"	19,0	15,75	25,0	101,6	15,75	25,0	117	23,7	50,5	117,0	20	34,0	117,0	-	-	-	0,71
		25	1"	19,0	22,10	50,5	114,3	22,10	50,5	127	29,7	50,5	127,0	26	50,5	127,0	22,6	50,5	127	0,63
	40	32	1 1/4"	26,0	-	-	-	-	-	-	38,4	64,0	146,0	32	50,5	146,0	31,3	50,5	146	1,62
		40	1 1/2"	26,0	34,80	50,5	139,7	34,80	50,5	159	44,3	64,0	159,0	38	50,5	159,0	35,6	50,5	159	1,50
	50	50	2"	32,0	47,50	64,0	158,8	47,50	64,0	190	56,3	77,5	190,0	50	64,0	190,0	48,6	64,0	190	2,50
		65	2 1/2"	34,0	60,20	77,5	193,8	60,20	77,5	216	-	-	-	-	-	-	60,3	77,5	216	2,30
	80	65	2 1/2"	62,0	60,20	77,5	193,8	60,20	77,5	216	72,1	91,0	216,0	66	91,0	216,0	60,3	77,5	216	8,90
		80	3"	62,0	72,90	91,0	222,3	72,90	91,0	254	84,3	106,0	254,0	81	106,0	254,0	72,9	91,0	254	8,50
	100	100	4"	76,0	97,38	119,0	292,1	97,38	119,0	305	109,7	130,0	305,0	100	119,0	305,0	97,6	119,0	305	24,80

MG = taille de membrane

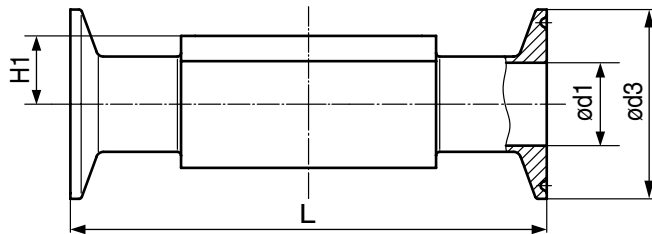


Tableau de correspondance des raccordements/matériaux du corps de vanne GEMÜ 611, 671

Embouts

	Code du raccordement		0	16	17		18	35	36	37		55	59		60		63	65	
	Code du matériau		40	40	C3	40	40	40	40	C3	40	40	C3	40	C3	40	40	40	40
Type	MG	DN																	
GEMÜ 611	10	10	-	X	X	X	X	-	X	-	-	X	-	X	X	X	X	X	X
		15	X	X	X	X	X	-	X	-	-	X	-	X	X	X	X	X	X
		20	-	-	-	-	-	-	-	-	-	-	X	X	X	-	-	-	-
GEMÜ 671	25	15	X	X	X	X	X	-	X	-	-	-	-	-	X	X	X	X	X
		20	X	X	X	X	X	-	X	-	-	X	X	X	X	X	X	X	X
		25	X	X	X	X	X	X	X	X	X	X	-	X	X	X	X	X	X
	40	32	X	X	X	X	X	X	X	X	-	X	-	-	-	X	X	X	X
		40	X	X	X	X	X	X	X	X	X	X	-	X	X	X	X	X	X
	50	50	X	X	X	X	X	X	X	X	X	X	-	X	X	X	X	X	X
		65	-	-	-	-	-	X	-	-	X	-	-	X	-	-	-	-	-
	80	65	-	-	-	X	-	X	X	-	X	-	-	X	-	X	X	X	X
		80	-	-	-	X	-	X	X	-	X	-	-	X	-	X	X	X	X
	100	100	-	-	-	X	-	X	X	-	X	-	-	X	-	X	X	X	X

La disponibilité du matériau code 42, F4 est identique au code 40
 MG = taille de membrane

