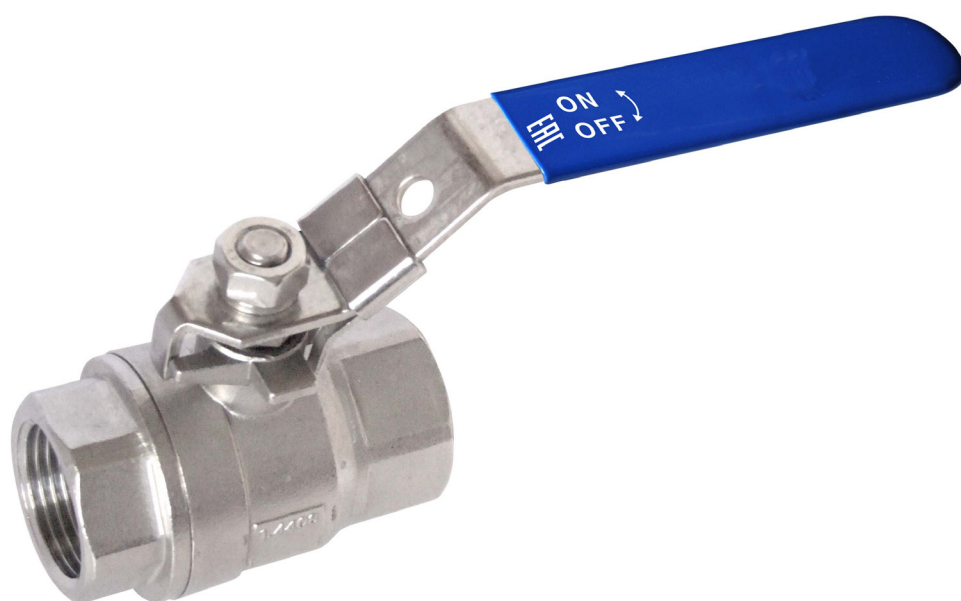


X2777

Vanne à boisseau sphérique
Système d'obturation

Fiche Technique



Description

La vanne à boisseau sphérique X2777 permet d'équiper tous types d'installations. C'est un système d'obturation particulièrement adaptés aux petits diamètres.

- Vanne 2 pièces
- À passage intégral
- Poignée cadenassable



X2777

Vanne à boisseau sphérique - Système d'obturation

DN	PFA en bar	PS en bar				Cat.	Réf.	Poids Kg
		L1	L2	G1	G2			
1/4	8	63	63	63	63	4.3	149B12516	0,23
3/8	10	63	63	63	63	4.3	149B12517	0,23
1/2	15	63	63	63	63	4.3	149B12518	0,24
3/4	20	63	63	63	63	4.3	149B12519	0,45
1	25	63	63	63	63	4.3	149B12520	0,65
1 1/4	32	63	62	63	0,5 63	4.3	149B12521	1,05
1 1/2	40	63	50	63	0,5 25	4.3	149B12522	1,70
2	50	63	40	63	0,5 20	4.3	149B12523	2,61
2 1/2	65	63	30	63	0,5 15	4.3	149B12524	5,01
3	80	63	25	63	0,5 12	4.3	149B12525	7,61
4	100	63	20	63	0,5 10	4.3	(nous consulter)	14,75

Important :

Les indications de température et de pression données pour les différentes catégories de fluides (L1/L2/G1/G2) ne constituent en aucun cas une garantie d'utilisation. Il est donc indispensable de valider l'utilisation des produits en fonction des conditions de service auprès de notre service préconisation.

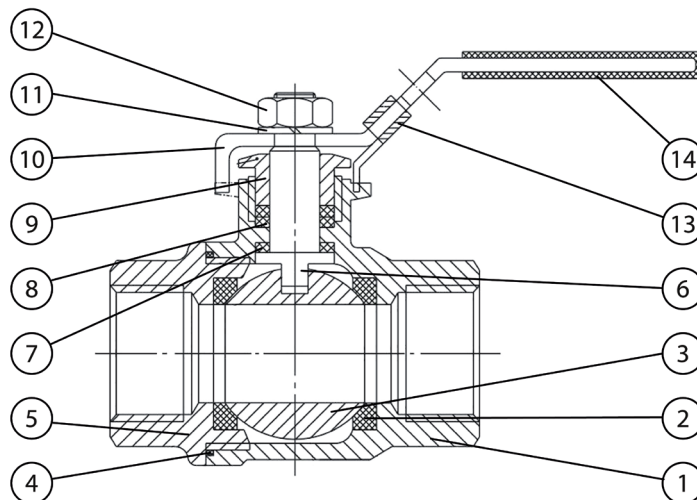
De plus, les notices d'instructions de service sont disponibles sur notre site Internet www.socla.com ou sur simple demande auprès de notre service commercial.

Caractéristiques techniques

Température d'utilisation	-25 °C à 180 °C
Pression de fonctionnement admissible (PFA) en eau	Voir le tableau ci-dessus et le Diagramme pression/Température
Pression de service maxi admissible (PS) autres fluides	Voir le tableau ci-dessus et le Diagramme pression/Température (L1 seulement)
Raccordement	Femelle / femelle, (ISO 228-1)
Fluides admis	Divers fluides, eau

Nomenclature et matériaux

N°	Désignation	Matériaux
1	Corps	CF8M
2	Joint de bille	R-PTFE (15%)
3	Bille	SS316
4	Joint	PTFE
5	Bouchon	CF8M
6	Axe	SS316
7	Rondelle de butée	PTFE
8	Garniture d'axe	PTFE
9	Écrou libre	SS304
10	Poignée	SS304
11	Rondelle-ressort	SS304
12	Écrou	SS304
13	Dispositif de blocage	SS304
14	Protège Poignée	Plastique



Agréments

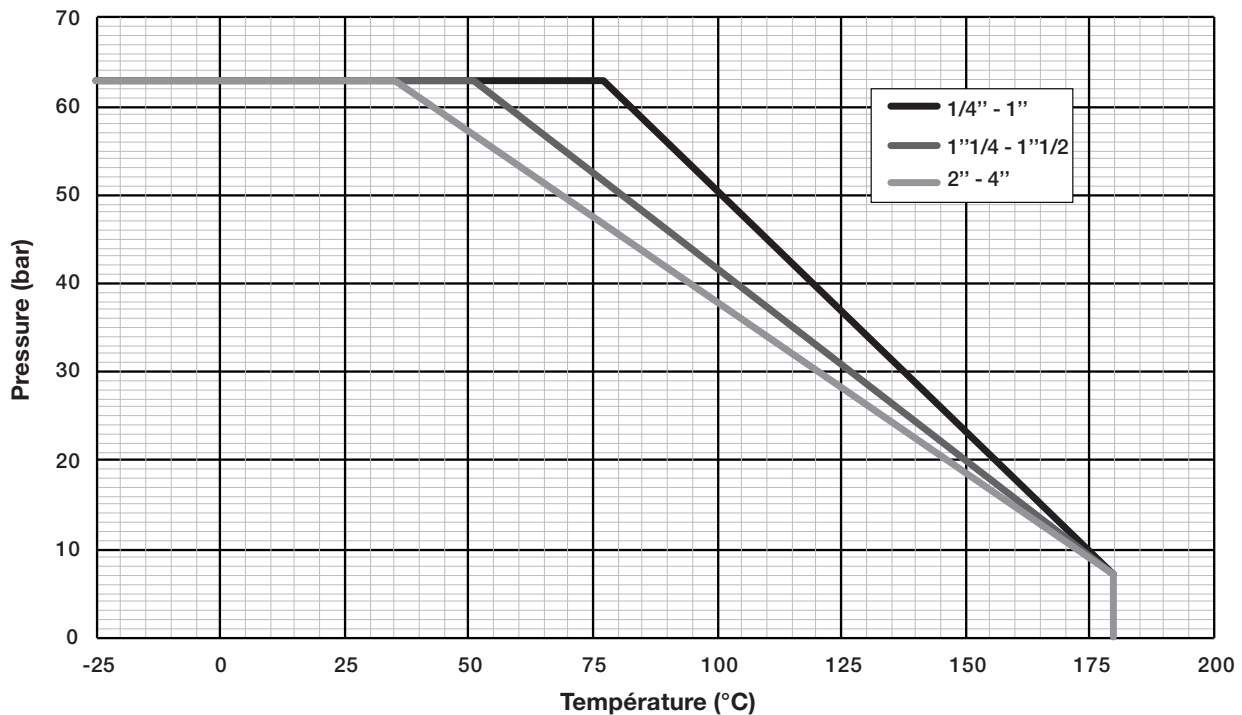
Normes / Réglementation :
Directive 2014/68/UE

Application

Industrie, haute pression, haute température.

Caractéristiques de fonctionnement

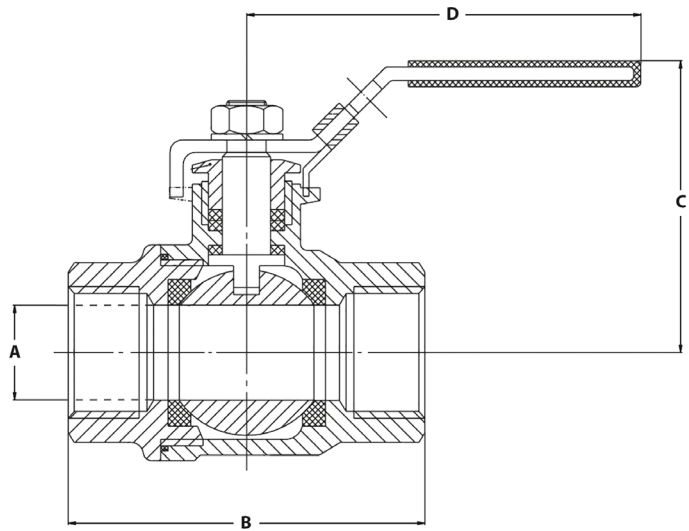
X2777 - Diagramme pression / température



Fluide : Eau - Liquide L1

Encombres

DN		A	B	C	D
"	mm	mm	mm	mm	mm
1/4	8	11,5	49	54	105
3/8	10	12,5	49	54	105
1/2	15	15	57	56	105
3/4	20	20	64	65	118
1	25	25	77	70	150
1 1/4	32	32	90	75	150
1 1/2	40	40	105	93	182
2	50	50	125	99	182
2 1/2	65	65	153	123	254
3	80	76	172	140	254
4	100	94	221	175	285



Les descriptions, photographies et illustrations contenues dans cette fiche technique sont fournies seulement à titre informatif et ne sont pas contractuelles. Socla se réserve le droit d'apporter toute modification technique ou esthétique à ses produits sans aucun avertissement préalable. Garantie : toutes les ventes ou contrats de vente sont expressément conditionnés à l'acceptation par l'acheteur des conditions générales de vente Socla figurant sur notre site internet. Socla s'oppose ainsi à toute autre modalité, différente ou additionnelle des modalités Socla, quel que soit le support de communication de l'acheteur dans laquelle elle est contenue ainsi que sa forme, à moins d'un accord écrit spécifique signé par un dirigeant de Socla.

Socla

A WATTS Brand

Socla sas

365 rue du Lieutenant Putier • 71530 Virey-Le-Grand • France

Tél. +33 03 85 97 42 00 • Fax +33 03 85 97 42 42

contact@wattswater.com • www.socla.com

ISO 9001 version 2015 / ISO 18001