

# EA 223

Clapet antipollution EA  
Système 03

## Fiche Technique



## Description

Le clapet de non retour EA 223 fait l'objet de la certification à la marque NF-Antipollution. Il est destiné à la protection des réseaux d'eau potable contre les retours de fluides pollués ne présentant cependant pas de risques toxiques ou microbiologiques reconnus pour la santé humaine, dans les limites définies par l'autorité sanitaire.

- Pertes de charge minimales
- Particulièrement bien adapté aux systèmes de surpression
- Non générateur de coup de bélier
- Obturateur à guidage axial avec ressort de rappel
- Étanchéité excellente en haute et basse pression
- 2 bossages percés 1/4" bouchés



## EA 223

Clapet antipollution EA - Système 03

DN		PFA en bar	PS en bar				Cat.	Réf.	Poids Kg
"	mm		L1	L2	G1	G2			
1/2	15	16	16	16	16	16	4.3	<b>149B2890</b>	0,20
3/4	20	16	16	16	16	16	4.3	<b>149B2891</b>	0,30
1	25	16	16	16	16	16	4.3	<b>149B2892</b>	0,47
1 1/4	32	16	16	16	x	16	4.3	<b>149B2893</b>	0,64
1 1/2	40	16	16	16	x	16	4.3	<b>149B2894</b>	0,85
2	50	16	16	16	x	16	4.3	<b>149B2895</b>	1,75

### Important :

Les indications de température et de pression données pour les différentes catégories de fluides (L1/L2/G1/G2) ne constituent en aucun cas une garantie d'utilisation. Il est donc indispensable de valider l'utilisation des produits en fonction des conditions de service auprès de notre service préconisation.

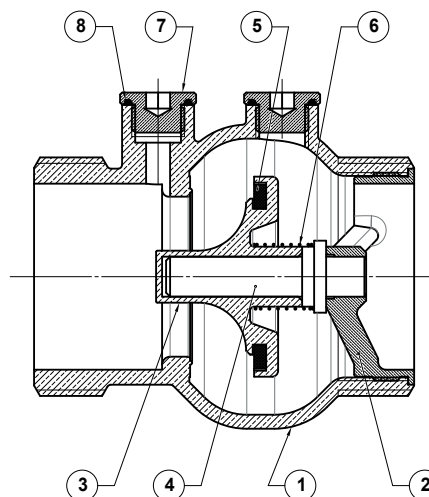
De plus, les notices d'instructions de service sont disponibles sur notre site Internet [www.socla.com](http://www.socla.com) ou sur simple demande auprès de notre service commercial.

### Caractéristiques techniques

Température d'utilisation	-10 °C à 80 °C
Pression de fonctionnement admissible (PFA) en eau	Voir tableau ci-dessus
Pression de service maxi admissible (PS) autres fluides	Voir tableau ci-dessus
Raccordement	Mâle/Mâle, filetages gaz coniques (BSP)
Fluides admis	Liquides clairs, gaz

### Nomenclature et matériaux

N°	Désignation	Matériaux	EURO
1	Corps	Laiton	EN12165-CuZn40Pb2 H080 - 4MS
2	Guide	Laiton	EN12165-CuZn40Pb2 H080 - 4MS
3	Obturateur	Laiton	EN12164-CuZn40Pb2 R360 - 4MS EN12165-CuZn40Pb2-H080 - 4MS
4	Axe	Laiton	EN12164-CuZn35Pb1.5AlAs R350mini 4MS
5	Joint	EPDM	EPDM
6	Ressort	Inox	EN10270-3 X10CrNi18-8
7	Bouchon	Laiton	EN12164-CuZn40Pb2 R360 - 4MS
8	O'ring	EPDM	EPDM



## Agréments



### Normes / Réglementation :

Marque NF Antipollution NF EN 13959 - EN1717  
Raccordements filetages NF EN ISO 228-1 ou ISO 7.1  
Conformité CE directive 2014/68/UE

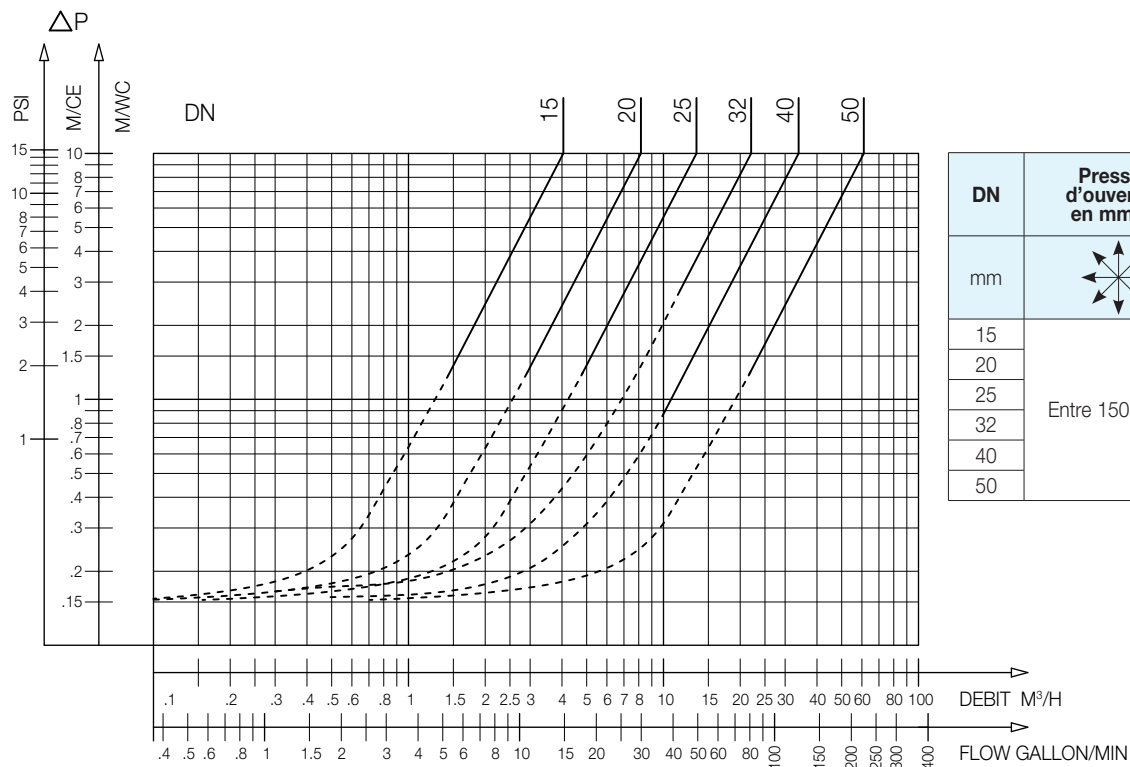
## Application

Bâtiment, distribution d'eau, protection des réseaux d'eau potable.

## Caractéristiques de fonctionnement

### Mode de fonctionnement :

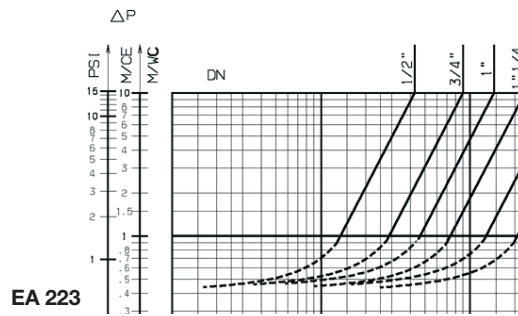
- Courbe continue : Clapet totalement ouvert
- Courbe pointillée : Phase d'ouverture du clapet



EA 223 - Abaque des pertes de charge

# Encombremments

DN	Raccordement A		B	C
mm	"	mm	mm	mm
15	3/4	20/27	67	28
20	1	26/34	74	35
25	1 1/4	33/42	80,5	39
32	1 1/2	40/49	88,5	44
40	2	50/60	95	48
50	2 1/2	66/76	115	56



EA 223

Les descriptions, photographies et illustrations contenues dans cette fiche technique sont fournies seulement à titre informatif et ne sont pas contractuelles. Socla se réserve le droit d'apporter toute modification technique ou esthétique à ses produits sans aucun avertissement préalable. Garantie : toutes les ventes ou contrats de vente sont expressément conditionnés à l'acceptation par l'acheteur des conditions générales de vente Socla figurant sur notre site internet. Socla s'oppose ainsi à toute autre modalité, différente ou additionnelle des modalités Socla, quel que soit le support de communication de l'acheteur dans laquelle elle est contenue ainsi que sa forme, à moins d'un accord écrit spécifique signé par un dirigeant de Socla.



A WATTS Brand

Socla sas

365 rue du Lieutenant Putier • 71530 Virey-Le-Grand • France

Tél. +33 03 85 97 42 00 • Fax +33 03 85 97 42 42

contact@wattswater.com • www.socla.com

ISO 9001 version 2015 / ISO 18001