

CA 2096

Disconnecteur à zone de pression réduite non contrôlable

Fiche Technique



Description

Le disconnecteur CA 2096 est un ensemble de deux clapets de non retour séparés par une chambre communiquant avec l'atmosphère. La fermeture de cette chambre est obtenue par un obturateur lié au clapet amont. En cas de dépression à l'amont de l'appareil ou de surpression à l'aval avec fuite au deuxième clapet, la chambre intermédiaire est mise à l'atmosphère, d'où séparation des circuits amont et aval interdisant tout retour d'eau polluée.



CA 2096

Disconnecteur à zone de pression réduite non contrôlable

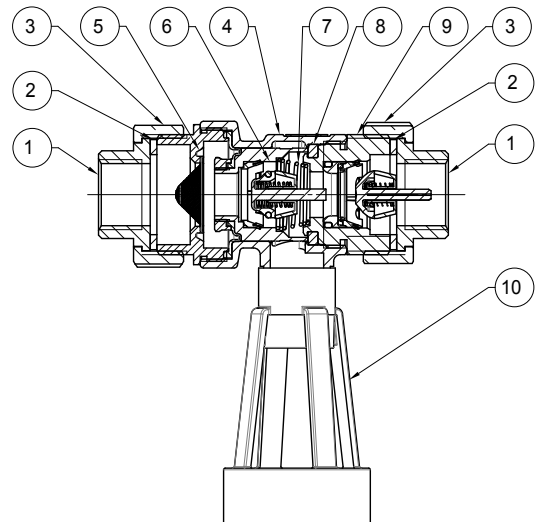
DN		PFA en bar	Groupe accoustique	Réf.	Poids Kg
"	mm				
1/2	15	10	I	149B3781	0,6
3/4	20	10	II	149B3782	0,6

Caractéristiques techniques

Température d'utilisation	Maxi. 65 °C
Pression de fonctionnement admissible (PFA) en eau	10 bar
Raccordement	Femelle/Femelle, BSP
Fluides admis	Eaux claires

Nomenclature et matériaux

N°	Désignation	Matériaux	EURO	ANSI
1	Douille	Laiton		
2	Joint	EPDM		
3	Écrou	Laiton		
4	Corps	Laiton		
5	Raccord filtre	Laiton + Inox		
6	Clapet amont	Laiton-Hostaform-Inox-EPDM		
7	Ressort soupape	Inox		
8	Joint soupape	Silicone		
9	Clapet aval	Laiton-Hostaform-Inox-EPDM		
10	Entonnoir	ABS		



Agréments



Normes / Réglementation :

EN 1717 - EN14367

Raccordements filetages suivant EN ISO 228-1 ou ISO 7.1

Application

Le disconnecteur à zone de pression réduite non contrôlable CA 2096 est destiné à la protection d'installation à risques intermittants nécessitant néanmoins un dispositif de disconnection : installations de chauffage domestique inférieur à 70 Kw, distribution automatique de boissons, certains équipements de laboratoire, etc...

Installation

Un dégagement minimal de 150 mm doit être prévu autour du volume enveloppé du dispositif (sauf du côté de la face de pose) et la soupape de décharge ne doit pas être immergée.

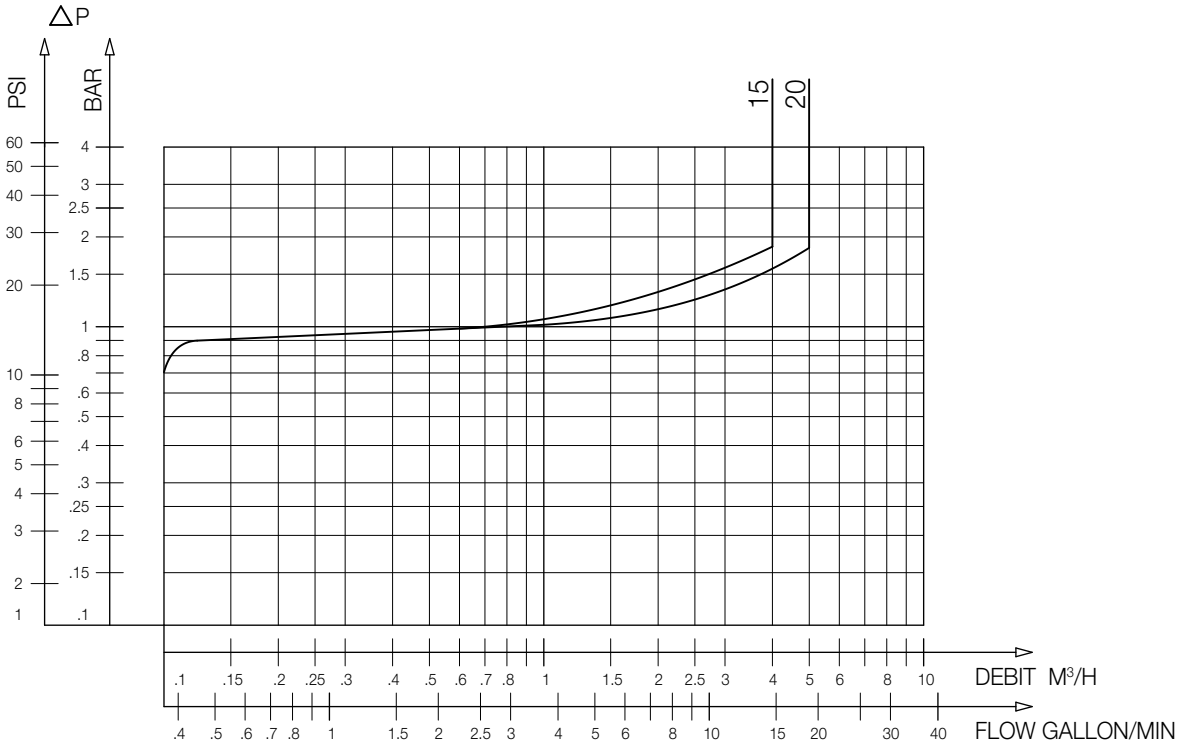
Exigences d'installation :

- le dispositif doit être monté en position horizontale,
- le dispositif doit être aisément accessible,
- il ne doit pas être installé dans des emplacements inondables,
- il doit être installé dans un environnement aéré (atmosphère non polluée),
- la vidange doit pouvoir recevoir le débit de décharge,
- il doit être protégé contre le gel ou les températures extrêmes.

Caractéristiques de fonctionnement

Mode de fonctionnement :

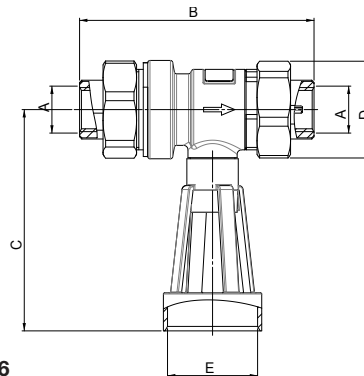
- Courbe continue : Clapet totalement ouvert



CA 2096 - Abaque des pertes de charge

Encombres

DN	A	B	C	D	E
mm	"	mm	mm	mm	mm
15	1/2	105	99	44	40
20	3/4	105	99	44	40



CA 2096

Les descriptions, photographies et illustrations contenues dans cette fiche technique sont fournies seulement à titre informatif et ne sont pas contractuelles. Socla se réserve le droit d'apporter toute modification technique ou esthétique à ses produits sans aucun avertissement préalable. Garantie : toutes les ventes ou contrats de vente sont expressément conditionnés à l'acceptation par l'acheteur des conditions générales de vente Socla figurant sur notre site internet. Socla s'oppose ainsi à toute autre modalité, différente ou additionnelle des modalités Socla, quel que soit le support de communication de l'acheteur dans laquelle elle est contenue ainsi que sa forme, à moins d'un accord écrit spécifique signé par un dirigeant de Socla.



A WATTS Brand

Socla sas

365 rue du Lieutenant Putier • 71530 Virey-Le-Grand • France

Tél. +33 03 85 97 42 00 • Fax +33 03 85 97 42 42

contact@wattswater.com • www.socla.com

ISO 9001 version 2015 / ISO 18001