



AVK VANNE PAPILLON DOUBLE EXCENTRIQUE ENTERRABLE

756/106-146

Siège intégral, corps long, réducteur à volant IP 68, FSH, DN 200-600

Les vannes papillon double excentrique AVK sont conçus avec un disque incliné et fixe pour une durée de vie prolongée et une manœuvre aisée. Le joint du siège, fabriqué par AVK, est composé de caoutchouc EPDM approuvé pour l'eau potable. Il comporte un excellent indice de compression et donc une excellente capacité à retrouver sa forme d'origine. Le revêtement époxy certifié GSK et l'axe protégé contre la corrosion assurent une durabilité élevée. Les vannes conviennent pour une utilisation bidirectionnelle.

Description produit:

Vanne papillon double excentrique à double bride pour station de pompage et d'irrigation, réseaux de distribution d'eau et d'irrigation, réseaux de protection incendie conçu pour une utilisation à température maximale de 70°C. Version enterrable avec démultiplicateur de classe IP 68 pour carré 30x30.

Norme

- Conception suivant BS, Conception suivant EN 593
- Écartement suivant EN 558 Table 2 Série 14
- Perçage suivant EN1092-2 (ISO 7005-2), PN 10/16
- Certifiée ACS
- Corps et disque en fonte ductile revêtu époxy RAL 5017 selon DIN 3476 partie 1 et EN 14901, certifié GSK

Test/Certificats:

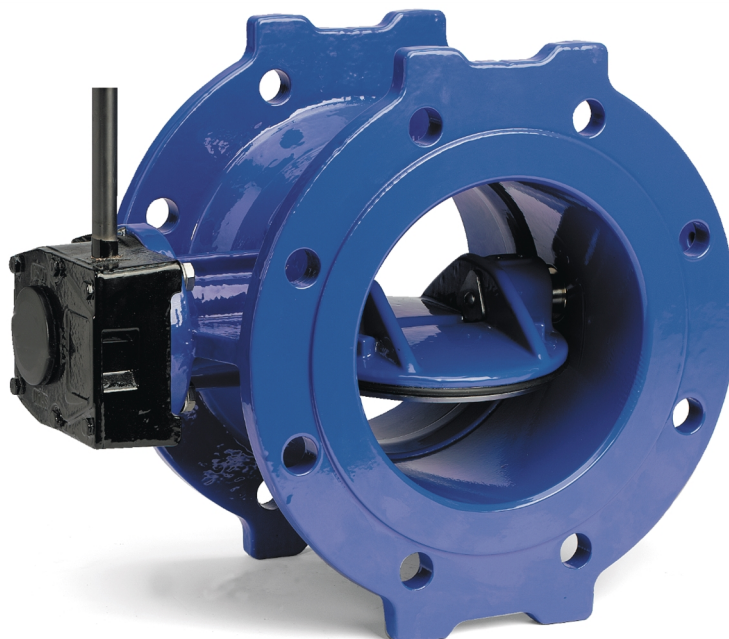
- Épreuves hydrauliques selon la norme EN 1074-1 et 2 / EN 12266
- Approuvé DIN par DVGW - Certificat NW-6201BR0451
- Approuvé suivant KIWA - Certificat K 6320
- Approuvé WRAS - Certificat n° 1702367

Caractéristiques:

- Conception double excentrique du papillon minimisant l'usure : le disque bascule et relâche la pression exercée sur le joint après seulement quelques degrés d'ouverture ; le joint est comprimé en position fermée, ce qui assure une étanchéité parfaite.
- La fixation et la forme aérodynamique du disque sont étudiées pour éviter l'usure et les vibrations
- Le profil de joint du disque et la qualité du caoutchouc garantissent de faibles couples de fermeture
- Bague de siège en acier inoxydable
- Taraudages protégés de la corrosion par des joints toriques.
- Axes en acier inoxydable avec paliers autolubrifiants
- Axes protégés contre la corrosion avec une plaque de sécurité en acier inoxydable et un joint d'étanchéité.
- Joint d'axe remplaçable composé de joints toriques en EPDM avec une bague en acier inoxydable, un second joint torique EPDM et un joint plat NBR externe.

Accessoires:

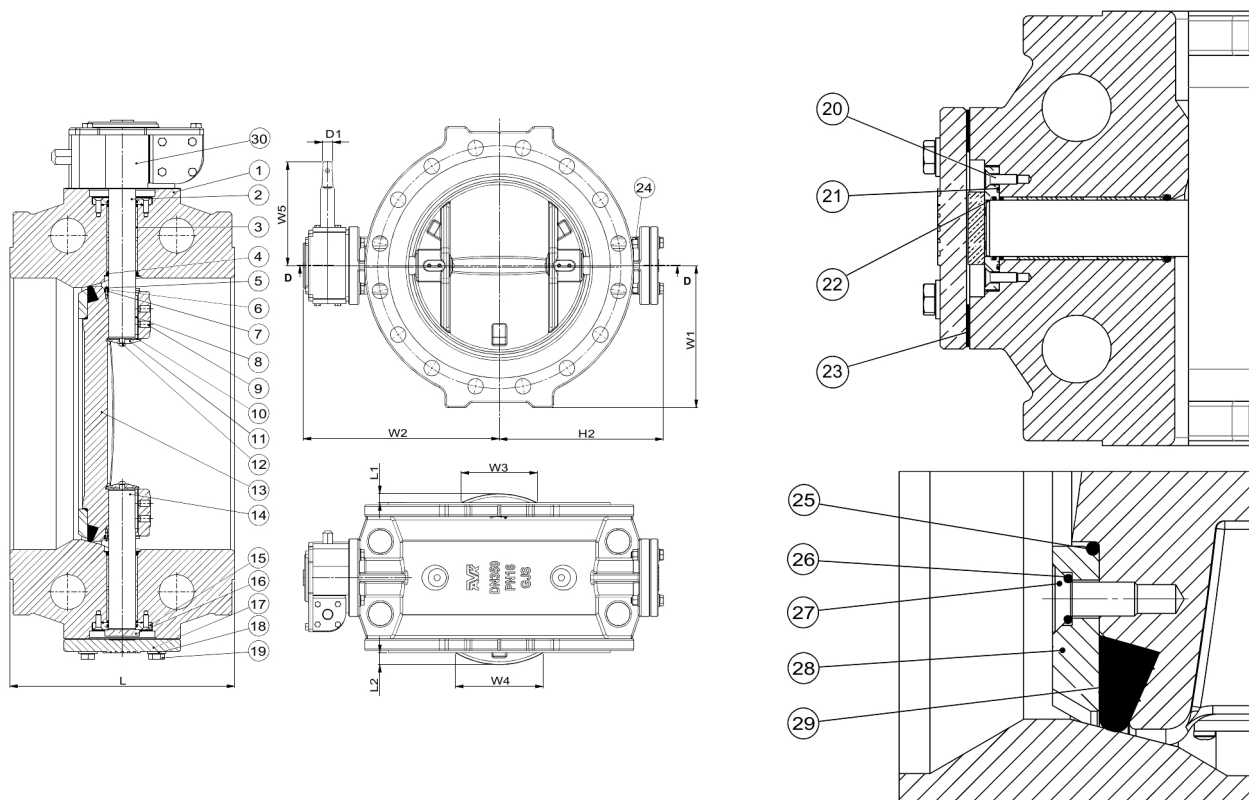
- Carré de 30x30
- Volant
- Allonge série 756/7-002
- Bouche à clé série 80/32



kiwa

Expect... **AVR**

Les dessins, matériaux et spécifications présentés peuvent être modifiés sans préavis en fonction des évolutions techniques.



Liste des composants

1. Corps	Fonte ductile GJS-500-7 (GGG-50)	16. Palier de butée	Bronze
2. Axe	Inox 431	17. Plaque pleine	Fonte ductile GJS-500-7 (GGG-50)
3. Palier	Acier, revêtu PTFE	18. Rondelle	Acier inoxydable A2
4. Joint torique	Caoutchouc EPDM	19. Boulon	Acier inoxydable A2
5. Boulon à tête creuse	Acier inoxydable A2	20. Vis	Acier inoxydable A2
6. Chapeau	Acier inoxydable	21. Joint torique	Caoutchouc EPDM
7. Joint	Caoutchouc EPDM	22. Joint torique	Caoutchouc EPDM
8. Clavette	Acier inoxydable A2	23. Joint	Caoutchouc EPDM
9. Vis de blocage	Acier inoxydable A2	24. Écrou	Acier inoxydable A2
10. Joint	Caoutchouc EPDM	25. Joint torique	Caoutchouc EPDM
11. Capuchon	Acier inoxydable	26. Joint torique	Caoutchouc EPDM
12. Vis	Acier inoxydable A2	27. Vis	Acier inoxydable A2
13. Disque	Fonte ductile GJS-500-7 (GGG-50)	28. Bague de fixation du joint	Acier inoxydable
14. Axe	Inox 431	29. Bague d'étanchéité	Caoutchouc EPDM
15. Entretoise	Bronze	30. Réducteur	Fonte

La liste des composants peut être remplacée par des composants équivalents ou de catégorie supérieure

Référence n° et dimensions:

Référence AVK n°	DN	Bride	D1	L	L1	L2	H2	W1	W2	W3	W4	W5	Poids approx.
	mm	perçage	mm	mm	mm	mm	mm	mm	mm	mm	mm	mm	kg
756-0200-1-04006	200	PN10	20	230	-	-	227	182	279	-	-	178	40
756-0200-1-14006	200	PN16	20	230	-	-	227	182	279	-	-	178	51
756-0250-1-04006	250	PN10	20	250	-	1	261	215	313	-	6	178	58
756-0250-1-14006	250	PN16	20	250	-	1	261	215	313	-	6	178	50
756-0300-1-04006	300	PN10	20	270	1	12	292	242	343	6	104	178	83
756-0300-1-14006	300	PN16	20	270	1	12	292	242	343	6	104	189	106
756-0350-1-04006	350	PN10	20	290	20	26	318	272	369	151	173	178	110
756-0350-1-14006	350	PN16	20	290	20	26	318	272	369	151	173	189	172

Les dessins, matériaux et spécifications présentés peuvent être modifiés sans préavis en fonction des évolutions techniques.

AVK VANNE PAPILLON DOUBLE EXCENTRIQUE ENTERRABLE**756/106-146****Siège intégral, corps long, réducteur à volant IP 68, FSH, DN 200-600****Référence n° et dimensions:**

Référence AVK n°	DN	Bride	D1	L	L1	L2	H2	W1	W2	W3	W4	W5	Poids approx.
	mm	perçage	mm	mm	mm	mm	mm	mm	mm	mm	mm	mm	kg
756-0400-1-04006	400	PN10	20	310	35	41	349	302	403	215	232	189	142
756-0400-1-14006	400	PN16	20	310	35	41	349	302	403	215	232	189	166
756-0450-1-04006	450	PN10	20	330	48	55	390	332	440	267	284	189	184
756-0450-1-14006	450	PN16	20	330	48	55	390	332	440	267	284	205	214
756-0500-1-04006	500	PN10	20	350	63	69	418	338	468	322	335	189	240
756-0500-1-14006	500	PN16	20	350	63	69	427	370	477	322	335	205	214
756-0600-1-04006	600	PN10	20	390	94	100	481	393	536	426	437	205	410
756-0600-1-14006	600	PN16	20	390	94	100	503	435	556	426	437	284	425

Commentaires:

La référence des vannes selon le sens de fermeture est sous la forme :

- Réducteur FAH : 756-XXXX-1-X4007
- Réducteur FSH : 756-XXXX-1-X4006