

50 HZ



Ready

POMPES SUBMERSIBLES D'INTERVENTION, LÉGÈRES ET FACILES À ENTRETENIR

FLYGT
a xylem brand

Qualité, durabilité et fiabilité.

Quelle que soit l'application, épuisement d'une fouille, pompage sur site industriel ou dans un espace restreint, intervention d'urgence après inondations, vous serez toujours prêts à intervenir, rapidement et régulièrement.

La Ready, bien qu'étant la plus petite série de pompes submersibles de Flygt, a été développée avec les mêmes standards de qualité que les autres produits de la marque. Cette série est destinée au pompage de liquides contenant des particules abrasives telles que le sable ou les graviers. Elle répond aux exigences de qualité qui en font un matériel fiable et durable. Conçues pour être utilisées très fréquemment, année après année, les pompes Ready offrent une réponse intelligente à la réduction de l'impact environnemental.





Compacte, légère et facile à transporter.

Construites avec des matériaux légers, les pompes Ready sont faciles à transporter, à installer et à entretenir. Elles sont rapidement installées là où cela serait impossible avec d'autres pompes. Elles prennent facilement place dans des véhicules pour des interventions d'urgence, d'assèchement ou de nettoyage suite à des inondations.

Conçues pour résister

Grâce à l'utilisation de l'aluminium pour les enveloppes moteur et externes ainsi que le polyuréthane pour les parties hydrauliques, les pompes Ready résistent durablement aux environnements difficiles. Dans un format compact, elles fournissent des performances adaptées à un usage professionnel et offrent une meilleure résistance à l'usure.

Maintenance aisée

La partie supérieure de la pompe est amovible pour intervenir facilement sur les câbles et autres composants. L'hydraulique est facilement démontable afin de pouvoir remplacer rapidement les joints et pièces d'usure.



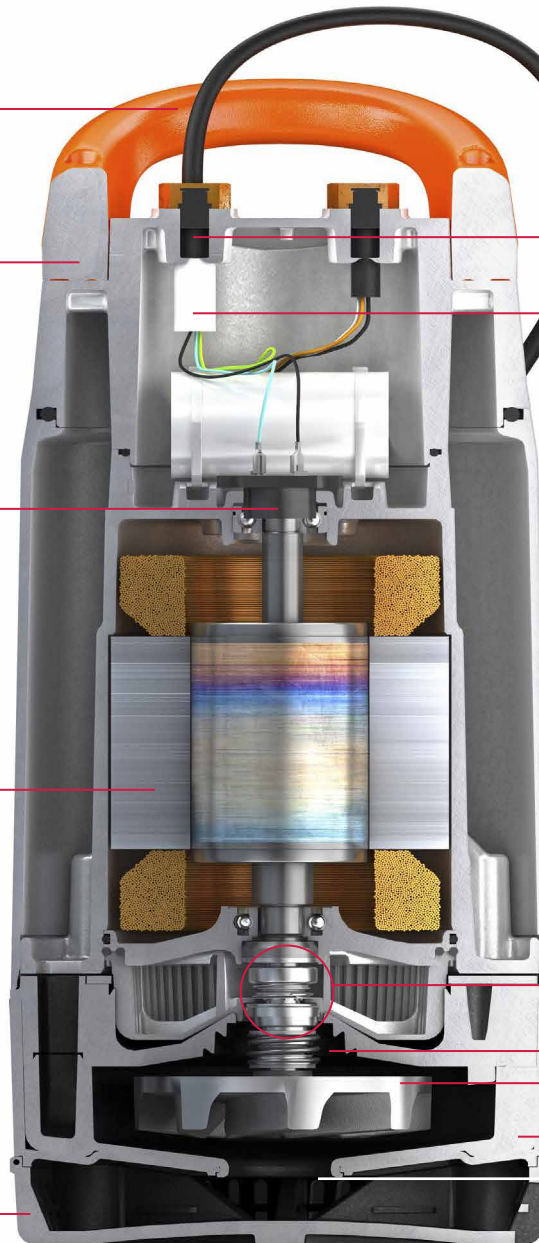
Poignée ergonomique :
conçue spécialement pour simplifier le transport et la manutention de la pompe.

Partie supérieure amovible :
pour intervenir facilement sur les câbles et autres composants.

Protection : arrêt automatique du moteur lors de son échauffement pour éviter de l'endommager et réduire ainsi les temps et les coûts de réparation.

Moteur : moteur à rotor en court circuit, robuste et léger pour des performances élevées.

Crépine caoutchouc :
protection contre les casses en cas de chocs ou de mauvaise installation.



Refoulement orientable :
possibilité de refouler verticalement ou horizontalement afin de faciliter le raccordement du tuyau.

Entrée de câble spéciale :
limite la compression du câble afin d'en augmenter la longévité.

Câble anti-infiltration :
protège les composants électriques en empêchant les infiltrations d'eau dans la partie supérieure de la pompe.

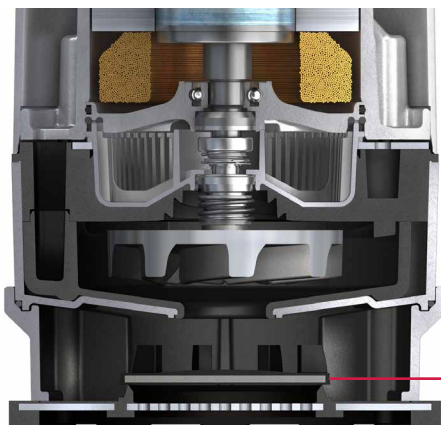
Double étanchéité : deux garnitures mécaniques indépendantes l'une de l'autre. Meilleure fiabilité en comparaison à l'utilisation d'une garniture unique ou d'un simple joint à lèvres - Double sécurité

Spin-out™: protège la garniture mécanique en éloignant de la zone d'étanchéité les particules abrasives, assurant ainsi une plus grande longévité.

Corps de pompe en polyuréthane :
fournit une résistance élevée à l'usure et autorise le pompage de liquides chargés de particules abrasives.

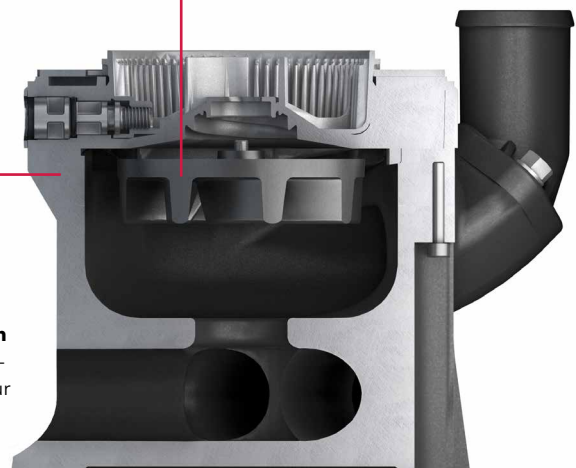
Roue vortex : large section de passage pour pompage de grandes particules, ce qui limite le risque de colmatage.

Partie hydraulique (roue et diffuseur) en polyuréthane :
pour une meilleure résistance à l'usure et le pompage de particules abrasives.



Clapet anti-retour :
évite le retour de l'eau en fin de pompage.

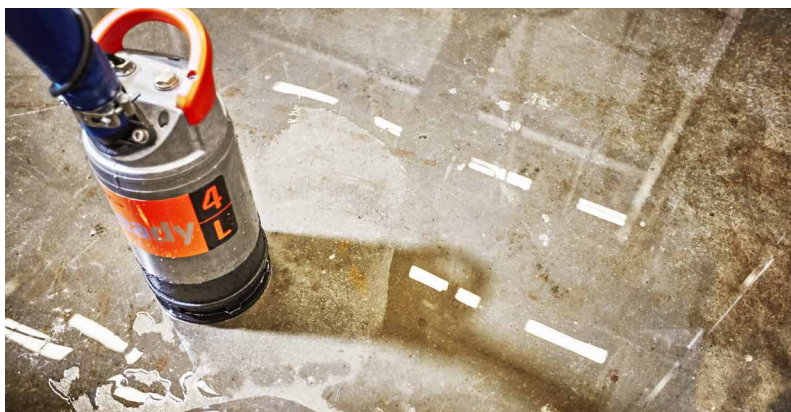
Dispositif d'aspiration basse : Conçu pour assécher la surface autour de la pompe.



POMPEZ JUSQU'À LA DERNIERE GOUTTE

avec la pompe à aspiration basse Ready 4L

La famille Ready s'agrandit avec la toute nouvelle 4L, une pompe équipée d'un dispositif d'aspiration basse conçue pour aspirer le maximum d'eau autour de la pompe. Idéale pour les opérations de nettoyage après une inondation, les sous-sols remplis d'eau et la vidange de cuves.



Pompez l'eau jusqu'à 1-2 mm. Lorsqu'elle est placée sur un sol plat : Hmax : 10,5 m et Qmax : 3,2 l/s

NOUVEAU!



Clapet anti-retour intégré : la conception spécifique de la Ready 4L intègre un clapet anti-retour qui empêche l'eau de s'écouler de la pompe lorsqu'on la soulève en fin de pompage. L'eau est maintenue dans le corps de pompe lors de l'arrêt ou du levage de la pompe. Au démarrage de la pompe, la membrane du clapet s'ouvre et laisse passer l'eau jusqu'à ce que toute l'eau soit évacuée ou jusqu'à ce que vous mettiez la pompe hors tension. Lorsque la membrane du clapet se referme, elle descend et fait étanchéité sur le dispositif d'aspiration basse pour empêcher l'écoulement.



Performances accrues : soulevez la pompe pour ouvrir l'aspiration et obtenez les performances de la Ready 4.



Commencez le pompage à très faibles niveaux : amorcez simplement la pompe en ajoutant de l'eau pour la démarrer.

Performances et données techniques

La série Ready propose 4 modèles pour des débits jusqu'à 25m³/h et une hauteur maximale de refoulement de 14 mètres. Disponibles avec des puissances moteur de 400 à 900 W, ces pompes d'intervention sont légères et destinées à un usage professionnel.

4&8



Grâce à leur faible poids, 12 et 14,5 kg, les Ready 4 et 8 sont idéales pour les opérations d'intervention sur les chantiers, l'assèchement de locaux après inondations et toutes autres applications d'épuisement. Elles peuvent pomper des liquides chargés de particules abrasives pouvant atteindre 5 mm, avec des pH compris entre 5 et 8.

4L 8S



Pompez jusqu'au niveau le plus bas. La pompe à aspiration basse Ready 4L est capable de fonctionner à des niveaux d'eau jusqu'à 1-2 mm. Pour un résultat parfaitement sec, un coup de serpillère suffit.



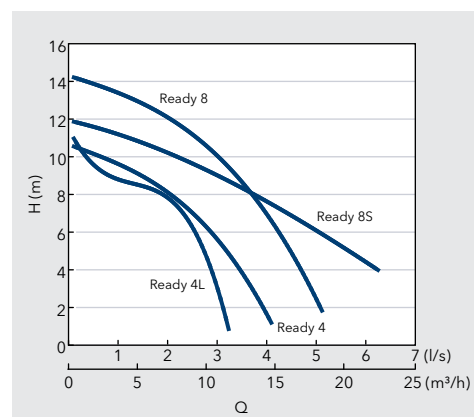
La Ready 8S est spécialement destinée aux liquides chargés de particules abrasives telles que sables ou graviers et de dimensions importantes (jusqu'à 38mm).

Modèles et puissances moteur (50 Hz)

Model	Ready 4	Ready 4L	Ready 8	Ready 8S
Code produit	2004.212	2004.230	2008.212	2008.281
Puissance [kW]	0.42	0.42	0.75	0.9
Tension [V/phase]	230, 1~	230, 1~	230, 1~	230, 1~
Intensité nominale [A]	2.7	2.7	4.2	5.2
Poids [kg]	12	13	14.5	17
Hauteur [mm]	438	464	438	512
Largeur [mm]	184	188	184	262
Refoulement Ø [in]	2"	2"	2"	2"
Passage de solides [mm]	-	1.5 x 15	-	38
Trou de crépine [mm]	11x5	-	11x5	-
Liquide chaud, 70°C	Non	Non	Non	Non

Pour les caractéristiques supplémentaires, consulter la documentation technique des produits.
Sous réserve de modifications.

Courbes de performances



Kits de pièces de rechange

Xylem propose des kits de pièces de rechange prêts à l'achat et prêts à l'emploi pour les pompes Ready. Chaque kit contient toutes les pièces à remplacer dans des conditions d'usure normales pour un type particulier de réparation, ainsi qu'une notice de montage facile à suivre.

- Jeu complet de pièces de rechange
- Manipulation simplifiée
- Gains de temps
- Réparations rentables
- Livraison rapide
- Pièces de rechange de grande qualité
- Notice de montage facile à suivre



Kit diffuseur comprenant diffuseur, vis à tête hexagonale, rondelles plates, écrous et notice de montage.



Kit d'étanchéité comprenant garnitures mécaniques internes et externes, anneau de retenue et notice de montage.



Kit roue comprenant roue, rondelle plate, vis à tête creuse hexagonale et notice de montage.



Les kits Ready suivants sont également disponibles :

Kit roulement à billes, kit garniture mécanique externe, kit boîtier de stator, kit joints toriques, kit régulateur de niveau, kit câbles et kit coude de refoulement.

Kit pour Ready 4L à aspiration basse

- Jupe d'aspiration basse
- Crépine pour aspiration basse
- Clapet
- Écrou
- Vis à tête creuse hexagonale
- Joint torique



Options et accessoires

Il est possible d'améliorer les performances des pompes Ready en utilisant des options et des accessoires spécialement conçus pour simplifier l'installation et le fonctionnement.



Jupe d'aspiration basse



Tuyau



Câble Ready



Régulateur de niveau



Flotteur



Raccord rapide

Ready	4	4L	8	8S
Options				
Raccords de refoulement :				
- Tuyau	●	●	●	●
- Filetage ISO G2A	●	●	●	●
- Filetage NPSM 2-11 ½	●	●	●	●
- Raccord rapide Storz	●	●	●	●
Jupe d'aspiration basse	●	○	●	○
Régulateur de niveau	●	●	●	●
Accessoires				
Tuyau et raccords	●	●	●	●
Flotteur PFM 25	●	○	●	○

● Disponible ○ Non disponible



Choisissez la meilleure offre pour vos projets d'épuisement

Quel que soit votre problème de pompage d'épuisement, nous avons la solution adaptée. Boues, boues liquides, petites ou grosses pompes, à moteur électrique ou diesel, particules abrasives, fluides corrosifs ou niveaux de pH élevés, nous avons la pompe adaptée à vos besoins, inégalée en terme de fiabilité et de performances. De la légendaire pompe Flygt Bibo à la légère Ready, de la robuste Flygt H5000 à la pompe Godwin à alimentation électrique autonome, aucun autre constructeur n'est capable de couvrir l'ensemble des besoins d'épuisement aussi bien que Xylem. Nous avons votre solution !



Xylem TotalCare

Xylem TotalCare est une gamme de services complets et intégrés, conçus pour garantir à votre entreprise la poursuite de ses activités au meilleur de ses possibilités. Notre équipe de techniciens chevronnés et hautement qualifiés est spécialisée dans les applications de drainage et pompage de boues. Nous sommes fiers de pouvoir aider les clients à surmonter leurs difficultés et à optimiser leurs installations en leur fournissant systématiquement la solution adaptée.

Notre réseau de services s'étend dans 150 pays et vous trouverez certainement près de chez vous un de nos ateliers capable de vous assister concernant les applications, la maintenance, la réparation de pompes, la fourniture de pièces de rechange, la gestion de projets clé en main, etc. N'hésitez pas à nous contacter.

Pour en savoir plus sur les services TotalCare, rendez-vous sur xylem.com/totalcare

xylem
Let's Solve Water

Xylem ['zīləm]

- 1) Tissu végétal qui achemine l'eau des racines vers le haut des plantes (en français : xylème) ;
- 2) Société leader mondial dans le secteur des technologies de l'eau.

Nous sommes tous unis dans le même but : créer des solutions innovantes qui répondent aux besoins en eau de la planète. Développer de nouvelles technologies qui améliorent la façon dont l'eau est utilisée, stockée et réutilisée dans le futur est au cœur de notre mission. Tout au long du cycle de l'eau, nous la transportons, la traitons, l'analysons et la restituons à son milieu naturel. Ainsi, nous contribuons à une utilisation performante et responsable de l'eau dans les maisons, les bâtiments, les industries ou les exploitations agricoles. Dans plus de 150 pays, nous avons construit de longue date de fortes relations avec nos clients, qui nous connaissent pour notre combinaison unique de marques leaders et d'expertise en ingénierie, soutenue par une longue histoire d'innovations.

Pour découvrir Xylem et ses solutions, rendez-vous sur xylem.com



Flygt est une marque de Xylem. Pour obtenir la dernière version de ce document et plus d'informations sur nos marques produits, rendez-vous sur www.xylem.com/fr