

# Série MGEP

Systèmes de disconnexion d'eau de ville / eau de pluie pour les installations de récupération d'eau de pluie.

## Caractéristiques techniques

Débit : jusqu'à 3,6 m<sup>3</sup>/h  
 Hauteur manométrique : jusqu'à 38 m  
 Alimentation : monophasée 50 Hz  
 Puissance : 0,75 kW  
 Pression maximale de service : 8 bar  
 Hauteur d'aspiration maximale : 8 m  
 Température du liquide pompé : de -10°C à +40°C  
 Isolation : classe F  
 Protection : IP55  
 Type de pompe : pompe horizontale

## Matériaux

Pompe : acier inoxydable et techno polymère  
 Garniture mécanique : céramique/carbone/EPDM  
 Élastomères : EPDM  
 Réservoir : polyéthylène

## Equipements

1 réservoir eau de ville,  
 1 mano-débimètre Genyo,  
 1 régulateur de niveau pour détection du niveau d'eau de pluie (20 m de longueur),  
 1 vanne trois voies.

## Applications

distribution des eaux de pluie, à partir d'un réservoir de collecte, pour les WC, la machine à laver, l'arrosage, le lavage des voitures, des sols et des zones externes, dans une résidence individuelle ou un petit collectif

## Sur demande :

- Kit d'aspiration avec tuyau d'aspiration de 3 m, crépine flottante, conduite d'aspiration PEHD 1", raccords rapide en laiton, passe parois PVC et panneaux d'avertissement,
- Kit de raccordement avec tresse inox, vanne d'arrêt et conduite PE pour installation du système de pompage.



# Série MGEP+

Modules de distribution des eaux de pluie avec basculement automatique sur le réseau d'eau de ville en cas de cuve eaux de pluie vide. Conformes à la norme EN1717 avec disconnexion du réseau d'eau de ville.

## Caractéristiques techniques

Débit : jusqu'à 4,2 m<sup>3</sup>/h

Hauteur manométrique : jusqu'à 45 m

Alimentation : monophasée 50 Hz

Puissance : 0,55 kW

Pression maximale de service : 4,5 bar

Hauteur d'aspiration maximale : 7 m

Température du liquide pompé : de 0°C à +50°C

Isolation : classe F

Protection : IP44

Type de pompe : pompe horizontale

## Matériaux

Pompe : acier inoxydable et techno polymère

Garniture mécanique : céramique/carbone/NBR

Élastomères : NBR

Réservoir : polyéthylène

Capot : polystyrène

## Equipements

1 réservoir eau de ville,

1 module électronique de gestion,

1 dispositif de trop plein,

1 pressostat,

1 vanne trois voies,

1 robinet à flotteur,

1 flotteur pour détection du niveau dans la cuve d'eau de pluie (20 m de longueur),

1 capot de protection et d'insonorisation.

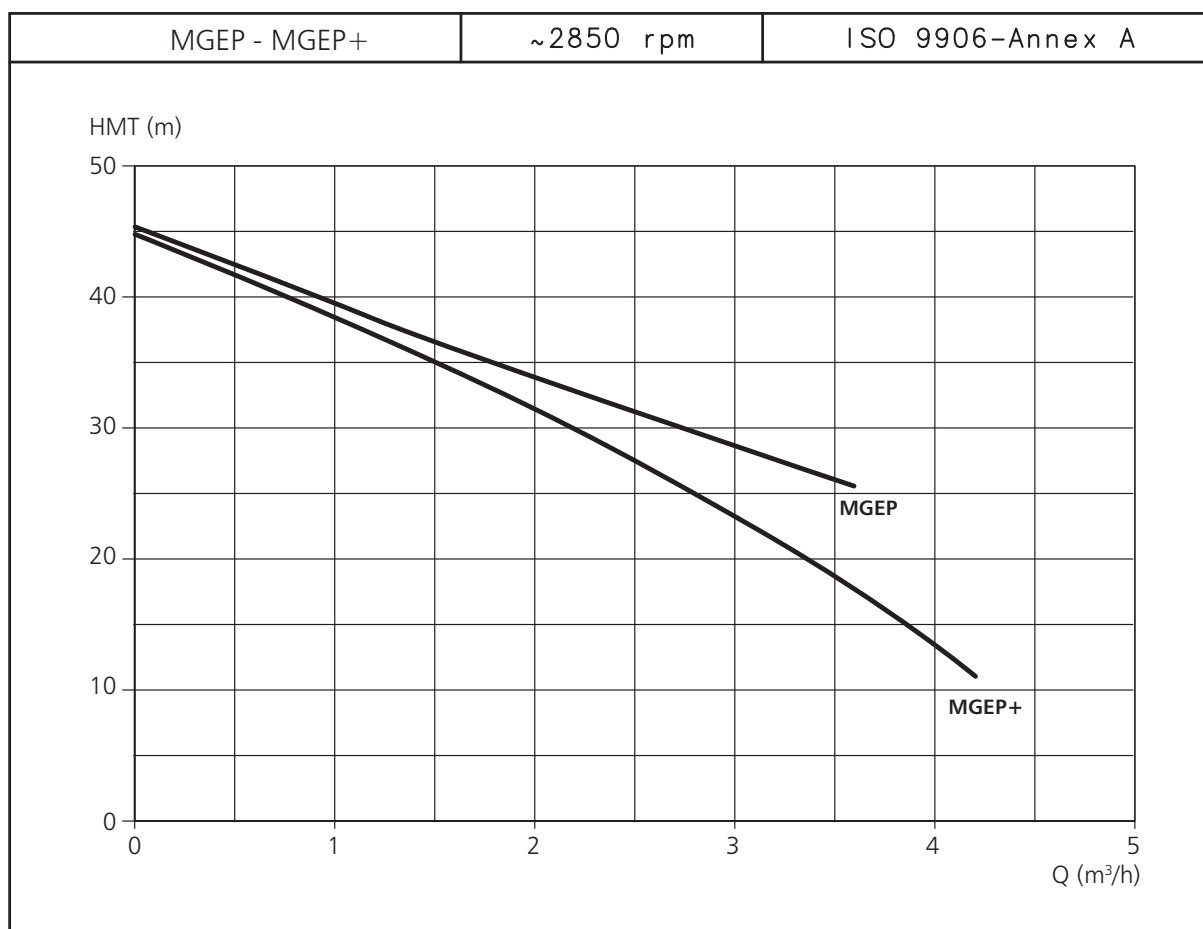
## Applications

Distribution des eaux de pluie, à partir d'un réservoir de collecte, pour les WC, la machine à laver, l'arrosage, le lavage des voitures, des sols et des zones externes, dans une résidence individuelle ou un petit collectif



## SÉRIE MGEP ET MGEP+

### Caractéristiques de fonctionnement à 50 Hz



### Caractéristiques de fonctionnement à 50 Hz

TYPE POMPE	PUISSANCE NOMINALE		Q = DÉBIT									
			l/min	0	10	20	30	40	50	60	65	70
			m³/h	0	0,6	1,2	1,8	2,4	3	3,6	3,9	4,2
	kW	CV	H = HAUTEUR D'ÉLEVATION TOTALE EN MÈTRES DE COLONNE D'EAU									
MGEP+	0,55	0,75	45		36	32,8	28	23,2	17	14,4	10,9	
MGEP	0,75	1	45,4		38,1	34,8	31,7	28,6	25,6			

Débites en fonction des dénivelés géodésiques à l'aspiration avec un tuyau d'une longueur de 8 m et un clapet de pied propre de 1"/4. Les performances déclarées sont valables pour des liquides ayant une densité  $\rho = 1,0 \text{ kg/dm}^3$  et une viscosité cinématique  $\nu = 1 \text{ mm}^2/\text{s}$ .

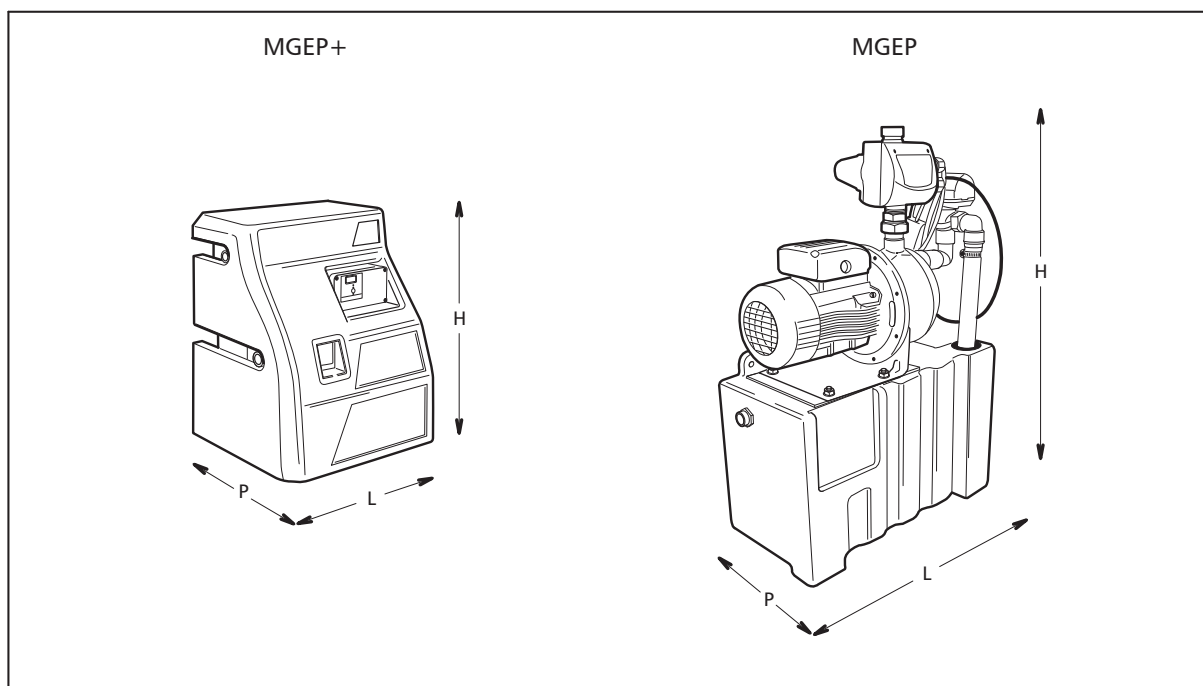
### Tableau des données électriques

TYPE POMPE	PUISSANCE ABSORBÉE*	COURANT ABSORBÉ*	CONDENSATEUR
MONOPHASÉE	kW	A	$\mu\text{F} / 450 \text{ V}$
MGEP+	0,8	4	12,5
MGEP	1,11	5	20

\*Valeurs maximales pour la plage de fonctionnement

# SÉRIE MGEP ET MGEP+

## Dimensions et poids



TYPE MODULE	DIMENSIONS (mm)			DNA		DNM	POIDS kg
	L	P	H	eau de pluie	eau de ville		
MGEP+	360	320	460	1"1/4	3/4"	1"	22
MGEP	540	250	740	1"1/4	1"	1"1/4	24