

**MANOMETRE AXIAL A RACCORD ARRIERE BOITIER ABS CADRAN SEC Ø40**

Manomètre axial boîtier ABS à cadran sec pour tous fluides gazeux et liquides n'obstruant pas le système de mesure ou n'attaquant pas les alliages de cuivre, pneumatique, chauffage, climatisation, ventilation, compresseurs.

Vitre plexiglas.

Raccord laiton.



**Dimensions :** Ø 40  
**Raccordement :** Mâle 1/8" BSP  
**Température Mini :** +0°C  
**Température Maxi :** +60°C  
**Plage de Pression :** 0/+4 Bar à 0/+16 Bars  
**Caractéristiques :** Boîtier ABS  
Tube de bourdon laiton  
Raccord laiton  
Vitre plexiglas  
Classe 2.5

**Matière :** Boîtier ABS

**MANOMETRE AXIAL A RACCORD ARRIERE BOITIER ABS CADRAN SEC Ø40**

**CARACTERISTIQUES :**

- Boitier ABS
- Tube de bourdon laiton
- Raccord laiton
- Vitre plexiglas
- Cadran sec
- Classe 2.5
- Raccords BSP

**UTILISATION :**

- Pour tous fluides gazeux et liquides n'obstruant pas le système de mesure ou n'attaquant pas les alliages de cuivre
- Pneumatique, chauffage, climatisation, ventilation, équipements médicaux, compresseurs
- Température mini et maxi admissible Ts : 0°C à +60°C

**GAMME :**

- Manomètre à boitier ABS à cadran sec Ø 40 avec raccord axial 1/8" , plage de 0/4 à 0/16 bars **Ref. 1640**

**MANOMETRE AXIAL A RACCORD ARRIERE BOITIER ABS CADRAN SEC Ø40**

**GRADUATIONS :**

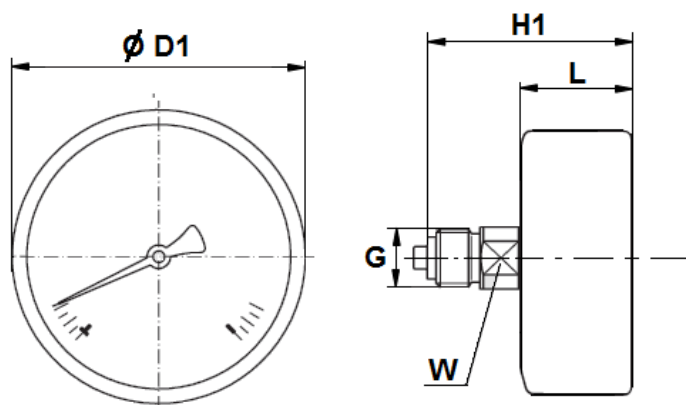
Plage (bar)	Graduation (bar)
0 / 4	0,1
0 / 6	0,1
0 / 10	0,2
0 / 16	0,5

**NOMENCLATURE :**

Désignation	Matériaux
Boitier	ABS
Raccord	Laiton
Organe moteur et mouvement	Laiton
Cadran	Plastique
Vitre	Plexiglas
Aiguille	Duralumin

## MANOMETRE AXIAL A RACCORD ARRIERE BOITIER ABS CADRAN SEC Ø40

### DIMENSIONS ( en mm ) :



DN	40
L	24.5
H1	40
$\varnothing D1$	40.5
G	1/8
W	11
Poids ( kg )	0.05

### NORMALISATIONS :

- Fabricant certifié ISO 9001 : 2015
- Conception suivant la norme EN 837-1
- DIRECTIVE 2014/68/UE : Produits exclus de la directive ( article 4, § 3 )
- Filetage mâle BSP cylindrique suivant la norme ISO 228-1