

**MANOMETRE VERTICAL BOITIER INOX CADRAN A BAIN DE GLYCERINE Ø50**

Manomètre vertical boîtier inox avec cadran à bain de glycérine pour fluides gazeux et liquides n'obstruant pas le système de mesure ou n'attaquant pas les alliages de cuivre, hydraulique, compresseurs et construction navale.

Vitre polycarbonate.

Indice de protection IP65.

Tube de bourdon laiton.



- Dimensions :** Ø 50
- Raccordement :** Mâle 1/4" BSP
- Température Mini :** +0°C
- Température Maxi :** +60°C
- Plage de Pression :** -1/+1 Bar à 0/+60 Bars
- Caractéristiques :** Boîtier inox  
Tube de bourdon laiton  
Cadran à bain de glycérine  
Classe 2.5

**Matière :** Boîtier Inox AISI 304

**MANOMETRE VERTICAL BOITIER INOX CADRAN A BAIN DE GLYCERINE Ø50**

**CARACTERISTIQUES :**

- Boitier inox AISI 304
- Tube de bourdon laiton soudé à l'étain
- Raccord laiton
- Vitre polycarbonate
- Avec glycérine
- Classe 2.5
- Protection IP65
- Raccord BSP

**UTILISATION :**

- Pour tous fluides gazeux et liquides non visqueux ou cristallisants et n'attaquant pas les alliages de cuivre
- Hydraulique, Compresseurs et construction navale
- Température mini et maxi admissible Ts : 0°C à +60°C

**GAMME :**

- Manomètre Ø 50 avec raccord radial 1/4" , plage de -1/+1 à 0/60 bars **Ref. 1612**

## MANOMETRE VERTICAL BOITIER INOX CADRAN A BAIN DE GLYCERINE Ø50

### GRADUATIONS :

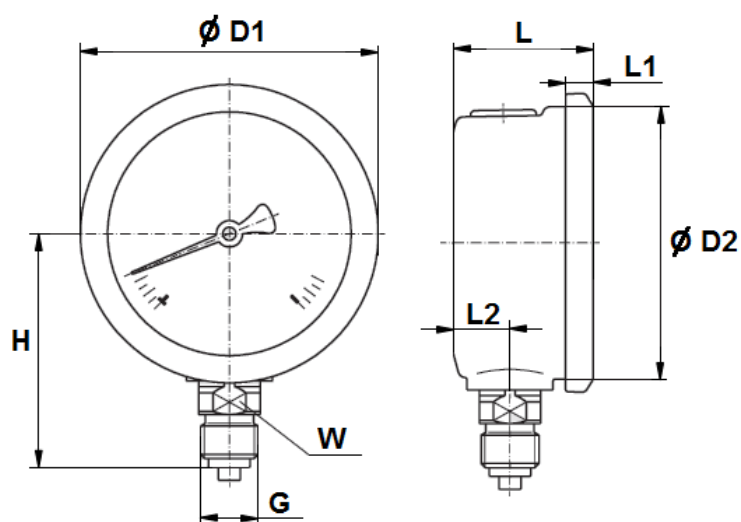
Plage (bar)	Graduation (bar)
-1 / +1	0,05
0 / 1,6	0,02
0 / 2,5	0,05
0 / 4	0,1
0 / 6	0,1
0 / 10	0,2
0 / 16	0,2
0 / 25	0,5
0 / 40	1
0 / 60	1

### NOMENCLATURE :

Désignation	Matériaux
Boitier	Inox AISI 304
Raccord	Laiton
Organe moteur et mouvement	Laiton, soudure à l'étain
Cadran	Duralumin
Vitre	Polycarbonate
Aiguille Ø50 et Ø63	Acier
Aiguille Ø100	Duralumin

## MANOMETRE VERTICAL BOITIER INOX CADRAN A BAIN DE GLYCERINE Ø50

### DIMENSIONS ( en mm ) :



Ref.	1612
L2	10
L	21,8
$\varnothing D1$	54,5
$\varnothing D2$	50
L1	5,5
G	1/4
H	48
W	14
Poids ( kg )	0,15

### NORMALISATIONS :

- Fabricant certifié ISO 9001 : 2015
- Conception suivant la norme EN 837-1
- DIRECTIVE 2014/68/UE : Produits exclus de la directive ( article 4, § 3 )
- Filetage mâle BSP cylindrique suivant la norme ISO 228-1