



Micro-stations de relevage MICRO 5 et 7 TER, à enterrer

Table des matières

Sécurité	2
.....	2
Signification des pictogrammes relatifs à la sécurité.....	2
Qualification du personnel.....	2
Dangers encourus en cas de non-observation des instructions.....	2
Consignes de sécurité à respecter par l'utilisateur.....	2
Consigne de sécurité pour l'inspection et le montage.....	2
Modification du matériel et utilisation de pièces de rechange non autorisées par le fabricant.....	3
Montage et démontage.....	3
Généralités	4
.....	4
Applications.....	4
Caractéristiques techniques.....	4
Description des produits et des accessoires	7
.....	7
Descriptif.....	7
Déchargement et stockage	8
Déchargement.....	8
Stockage.....	8
Installation et assemblage	9
.....	9
Installation de la pompe.....	9
Réglage du régulateur de niveau.....	10
Installation de la station de relevage à l'extérieur des bâtiments.....	11
Vanne.....	13
Ventilation.....	13
Assemblage du bloc d'extension (MICRO 7 TER uniquement).....	13
Branchement électrique.....	15
Raccordement des canalisations.....	16
Branchement électrique.....	16
Couvercle.....	16
Mise en service et fonctionnement	17
Mise en service et fonctionnement.....	17
Entretien	18
.....	18
Opération d'entretien.....	18
Garantie	19
Garantie.....	19
Défauts, causes et solutions	20
Défauts, causes et solutions.....	20

Sécurité

Les instructions contenues dans ce manuel, liées à l'installation, au fonctionnement et à l'entretien de l'installation, doivent être scrupuleusement respectées. Il est par conséquent indispensable de lire attentivement ce manuel avant l'installation ou le contrôle de réception du matériel. Cette consigne s'applique à la fois au personnel assurant l'installation et à celui chargé du fonctionnement et de l'entretien de l'équipement. Ce manuel de fonctionnement et d'entretien doit pouvoir être consulté facilement sur le site à tout moment.

Signification des pictogrammes relatifs à la sécurité



AVERTISSEMENT : Ce pictogramme rappelle que la nonobservation des consignes de sécurité de ce manuel représente un danger pour les personnes.



RISQUE DE CHOC ÉLECTRIQUE : Ce pictogramme indique un risque d'électrocution.

REMARQUE : La non-observation de cet avertissement peut provoquer des dommages à l'équipement ou en affecter le fonctionnement.

Qualification du personnel

Le travail doit être exclusivement confié à des personnes qualifiées.

Dangers encourus en cas de non-observation des instructions

La non-observation des consignes de sécurité peut représenter un danger pour la sécurité des personnes et pour l'installation. Elle peut également entraîner la suspension de tous les recours prévus dans la garantie. Plus précisément, les dangers encourus peuvent être les suivants :

- Défaillance des fonctions importantes de l'installation.
- Danger pour les personnes en cas de panne électrique ou mécanique de la machine.

Consignes de sécurité à respecter par l'utilisateur

Les réglementations nationales en vigueur ainsi que les prescriptions locales en matière d'hygiène et de sécurité doivent être observées.

Eviter tout risque d'électrocution (pour plus de détails, consulter le règlement établi par le fournisseur d'électricité local).

Consigne de sécurité pour l'inspection et le montage

L'utilisateur doit s'assurer que ces travaux sont exécutés par des personnes qualifiées et agréées. Les travaux sur la pompe / la station de relevage doivent être réalisés uniquement lorsque les équipements sont déconnectés de l'alimentation électrique.

Modification du matériel et utilisation de pièces de rechange non autorisées par le fabricant

L'utilisation de pièces de rechange d'origine et d'accessoires autorisés par le fabricant garantit la sécurité. Xylem décline toute responsabilité en cas d'utilisation de pièces de rechange provenant d'une tierce partie.

Montage et démontage

Si la pompe est utilisée pour le pompage de liquides dangereux, il est indispensable de veiller à ce que cette opération n'engendre aucun danger pour les personnes ou l'environnement, particulièrement lors de la vidange.

Tous les liquides usés et les effluents comme les liquides de refroidissement usagés doivent être traités de manière appropriée. Les écoulements des liquides de refroidissement doivent faire l'objet d'un nettoyage adapté et toute décharge des déchets dans l'environnement doit être signalée.

La station de relevage doit toujours être en bon état et bien entretenue.

Toutes les réglementations en vigueur doivent être respectées.

Généralités

La mise en service et le fonctionnement de la pompe doivent être effectués exclusivement par des personnes qualifiées.

Applications



AVERTISSEMENT : La station de relevage n'est pas prévue pour utilisation en ambiance explosive ou pour des liquides inflammables.

Les eaux grises (sauf WC): Micro 5TER, Micro 7TER.

Les eaux usées (y compris WC): Micro 5TER DN 50, Micro 7TER.

Les Micro-stations 5TER et 7TER doivent être enterrées à l'extérieur du bâtiment.



AVERTISSEMENT :

Conformément à la réglementation EN 12056-1 sur les « Réseaux d'évacuation gravitaire à l'intérieur des bâtiments », il est possible de traiter les eaux domestiques ne contenant pas de matières fécales (eaux grises) ou les eaux usées domestiques contenant des matières fécales provenant des résidences privées ou les eaux pluviales.

Les stations de relevage conformes à la réglementation EN 12050-1 peuvent être utilisées pour le pompage des eaux renfermant des matières fécales ou non.

Les stations de relevage conformes à la norme EN 12050-2 peuvent être utilisées pour le pompage d'eau ne renfermant pas de matières fécales.

Pour connaître la conformité du produit, veuillez vous reporter au tableau (*Caractéristiques techniques* (page 4)).

En cas de non-observation des critères concernant l'utilisation des équipements/ le type des eaux usées (conformément au modèle de la Micro-station), la conformité avec la norme EN 12050 ne pourra plus être garantie et le fabricant sera libéré de toute responsabilité.

Vous devrez également respecter les instructions figurant dans le manuel concernant l'installation, la mise en service et le fonctionnement de la pompe ainsi que dans le manuel du coffret électrique (pour la version Micro 7TER).



AVERTISSEMENT : Au cours des opérations d'installation, de mise en service et de fonctionnement, respecter strictement toutes les normes et les spécifications en vigueur.

Caractéristiques techniques

Raccordements et alimentation

Fréquence : 50 Hz monophasé, Tension : 230 V en monophasé, 400 V en triphasé.

Raccord pour la canalisation d'arrivée : DN 100, à percer.

Raccord pour la conduite de ventilation : à percer.

Débit maximal d'arrivée : 25% du débit de la pompe à son point fonctionnel.

Raccordement de la canalisation d'arrivée (joint fourni) : voir *Figure 1 : Pour tuyau D=100 mm.* (page 5) et *Figure 4 : Pour tuyau D=110 mm, Ø de perçage D=123 mm.* (page 6).

Raccordement de la conduite de refoulement : Ø 63 ext., voir *Figure 2* : (page 5).

Passage de câbles : voir [Figure 3](#) : (page 5).



Figure 1 : Pour tuyau D=100 mm.



Figure 2



Figure 3

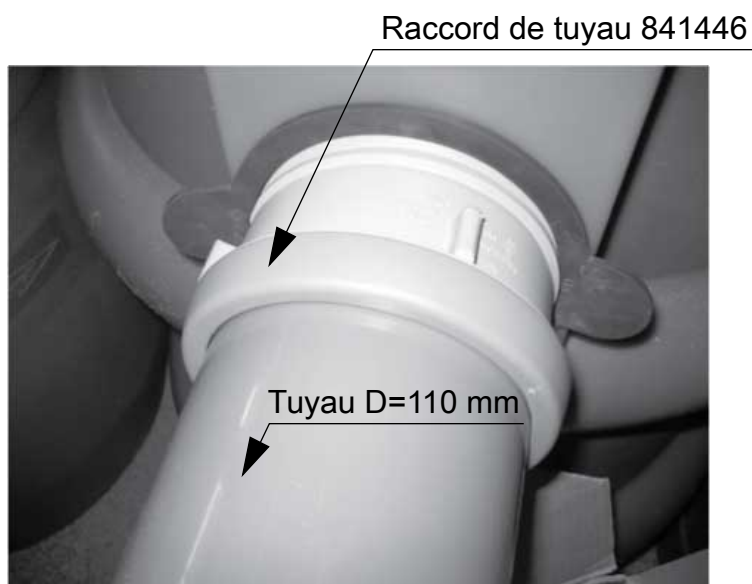


Figure 4 : Pour tuyau D=110 mm, Ø de perçage D=123 mm.

Types de MICRO à enterrer

Tableau 1 : Lors de la commande de pièces détachées, fournir toutes les informations indiquées sur la plaque signalétique.

POMPE	EFFECT kW	MICRO 5TER	MICRO 7TER	Ø REF.	CONFORMITÉ
DVXM 35-5	0,55	83 38 56		1 1/2"	EN 12050-2
DXM 35-5	0,55	83 38 56		1 1/2"	EN 12050-2
DXVM 50-7	0,75	83 38 53	83 38 54, 58	DN50	EN 12050-1
DXM 50-7	0,75	83 38 53	83 38 54, 58	DN50	EN 12050-1
DXVM 50-11	1,1	83 38 53	83 38 54, 58	DN50	EN 12050-1
DXM 50-11	1,1	83 38 53	83 38 54, 58	DN50	EN 12050-1
DXV 50-15	1,5	83 38 53	83 38 54, 58	DN50	EN 12050-1
DXV 50-11	1,1		83 38 54, 58	DN50	EN 12050-1
DXV 50-15	1,5		83 38 54, 58	DN50	EN 12050-1
DXGM 25-11	1,1		83 38 54, 58	DN50	EN 12050-1
DXG 25-11 T	1,1		83 38 54, 58	DN50	EN 12050-1
DP 3045	1,2		83 38 54, 58	DN50	EN 12050-1
DP 3057	1,5		83 38 54, 58	DN50	EN 12050-1
CP 3057	1,5		83 38 54, 58	DN50	EN 12050-1
CP 3057	1,7		83 38 54, 58	DN50	EN 12050-1
*MP 3068	2,4		83 38 54, 58	DN50	EN 12050-1

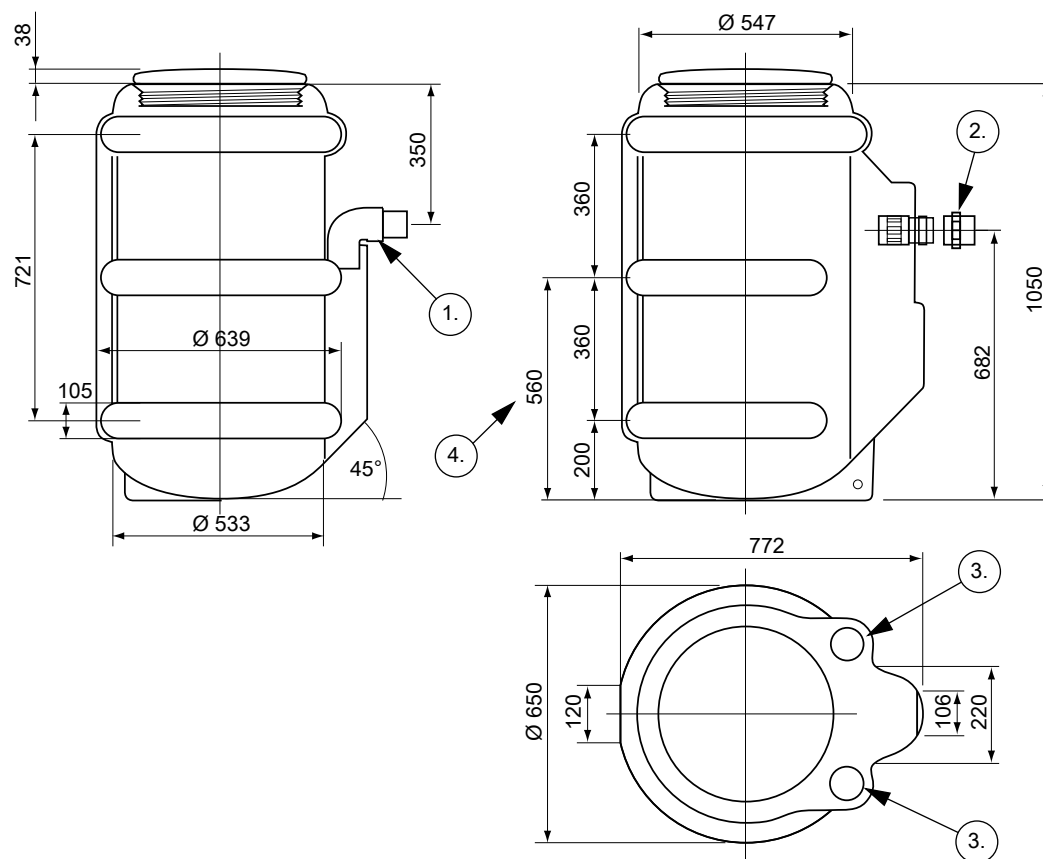
* Il n'est pas possible d'installer la pompe MP 3068 si une extension est utilisée.

Charge maximale pour le couvercle

La limite de charge maximum pour le couvercle est de 0,6 kg/cm², sans excéder 120 kg.

Description des produits et des accessoires

Les MICRO 5 et 7 TER sont destinées au relevage des eaux usées (eaux vannes selon version) à l'extérieur des bâtiments.



1. Manchon du chemin de câbles
2. Raccordement de la conduite de refoulement
3. Possibilité de localisation pour le coude de passage de câbles et le raccordement de la conduite de ventilation
4. Entraxe mini pour l'admission = 560mm

Figure 5 : Schéma coté (mm), MICRO station 5 et 7TER, 250 litres

Descriptif

Les MICRO Flygt se composent des éléments suivants :

- un couvercle à visser,
- une conduite de refoulement en PVC DN 50 ou de Ø 1½" pour la MICRO 5TER, une conduite de refoulement en PVC DN 50, MICRO 7TER,
- pied d'assise et barres de guidage pour l'installation sur la connexion de refoulement pré-montée (MICRO 7TER uniquement).
- la station Micro 7TER 833858 est équipée d'une vanne d'arrêt dans le tuyau de refoulement.

Déchargement et stockage

Déchargement

La station de relevage est livrée dans une caisse sur une palette. Elle doit être déchargée avec un équipement de levage adéquat. Il est important de maintenir sa stabilité. La station de relevage doit être protégée de tout dommage mécanique.

Stockage

Lors de la réception du matériel, vérifier son contenu et l'état de la station de relevage.

Si la station de relevage doit être stockée pour une certaine durée avant son installation, elle doit rester en position verticale dans son emballage d'origine.

Installation et assemblage



AVERTISSEMENT : Installer des barrières adaptées autour de la zone de travail, par exemple un rail de sécurité.

Installation de la pompe

Lire attentivement le manuel d'Installation et d'entretien de la pompe avant de procéder à l'installation de la MICRO.

Très important :

REMARQUE : Il est très important de vérifier le bon fonctionnement du régulateur de niveau dans la station de relevage.

Version Micro 5TER : Raccorder la pompe aux canalisations.

Version Micro 7Ter : Faire glisser la pompe le long des barres de guidage destinées à cet usage. Lors de l'utilisation d'une pompe DX50, les pieds de la pompe doivent être enlevés et les vis doivent être refixées sur le corps de la pompe à travers la bride avec un couple de serrage de 5,5-6 Nm.



Figure 6 : DX50 (Micro 7TER) : A l'aide d'une clé à douille, desserrer les vis qui maintiennent le pied.

Pendant l'installation, il est nécessaire de séparer le câble électrique du connecteur afin de le passer dans le presseétoupe et de brancher le câble depuis l'extérieur sur une boîte à fusibles normalisée.

Réglage du régulateur de niveau

Micro 5TER: régulateur d'alarme niveau élevé



Figure 7

Micro 7TER équipées de pompes : DXG 25-11 T, 3045, 3057 et 3068

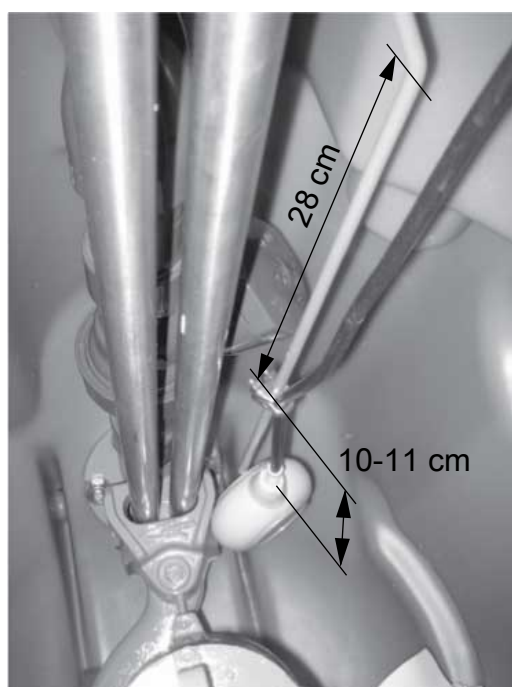


Figure 8 : Tige inox avec crochet régulateur.

* Données obtenues à partir de tests, dimensions recommandées

Micro 5 et 7TER équipées de pompes DX

Afin d'éviter toute interférence dans le fonctionnement du régulateur de niveau, garder un espace de 10 cm environ entre le câble et le haut de la pompe.



Figure 9

Installation de la station de relevage à l'extérieur des bâtiments

Température

Lorsque la station de relevage est installée dans un environnement où les températures sont inférieures à zéro (0 °C), elle doit être isolée conformément aux réglementations locales en vigueur.

Isolation

Protection contre le gel de la station de pompage.

Mettre dans le sol un plastique cellulaire de 70 mm d'épaisseur (A). Ce plastique doit être placé horizontalement à environ 300 mm au-dessous de la surface du sol. Deux surfaces minimum possibles en fonction de la nature du sol - 0,9 mètre autour du poste, pour les sols composés de:

- sable (calibre inférieur à 2 mm),
- argile
- limon

1,8 mètre autour du poste, pour les sols composés de:

- Gravier ou pierres (d'un calibre supérieur à 2 mm).
- Gros grain

Si la station de pompage n'est pas utilisée pendant l'hiver, le couvercle et le sol autour de la station doivent être isolés. Il est recommandé d'installer une boîte doublée d'isolant au-dessus de la station. Il est également possible d'installer une source de chaleur supplémentaire provenant d'un radiateur à thermostat ou d'un thermoplongeur placé dans la cuve.

Placer l'isolation 654 09 06 comme illustre sur les fig. *Figure 10* : (page 12) et *Figure 11* : (page 12).



Figure 10

Précautions

Les précautions suivantes doivent être respectées pour enterrer la station de relevage :

Installation de la pompe

Quel que soit le modèle de la station de relevage, le fond de la fosse doit être composé de sable ou d'un socle en béton en cas de risques d'inondation. La surface de la fosse doit être bâtie et compactée de sorte que l'installation ne puisse pas reposer sur une surface dure ou tendre. Le fond de la fosse doit être plat et horizontal. La profondeur de la fosse doit permettre une pente de 2% minimum sans dépasser 4%, pour les canalisations des eaux usées.

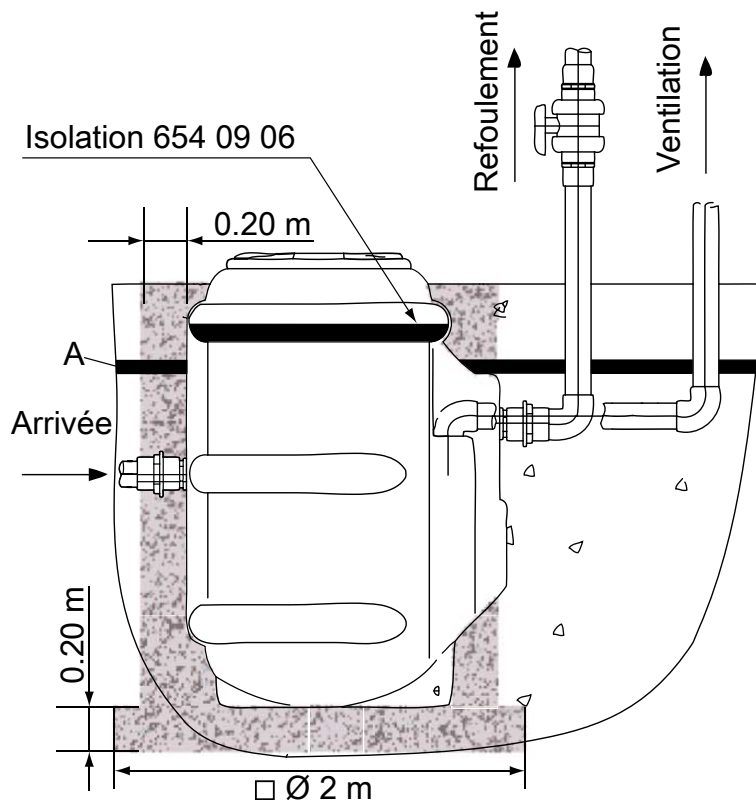


Figure 11

Dans le cas de surfaces difficiles (imperméables, argileuses) ou en présence de nappes phréatiques, le fond de la fosse doit être composé d'un lit de sable d'une épaisseur de 0,20 m (mélange de sable et de ciment sec avec un rapport de 200 kg de ciment pour 1 m³ de sable).

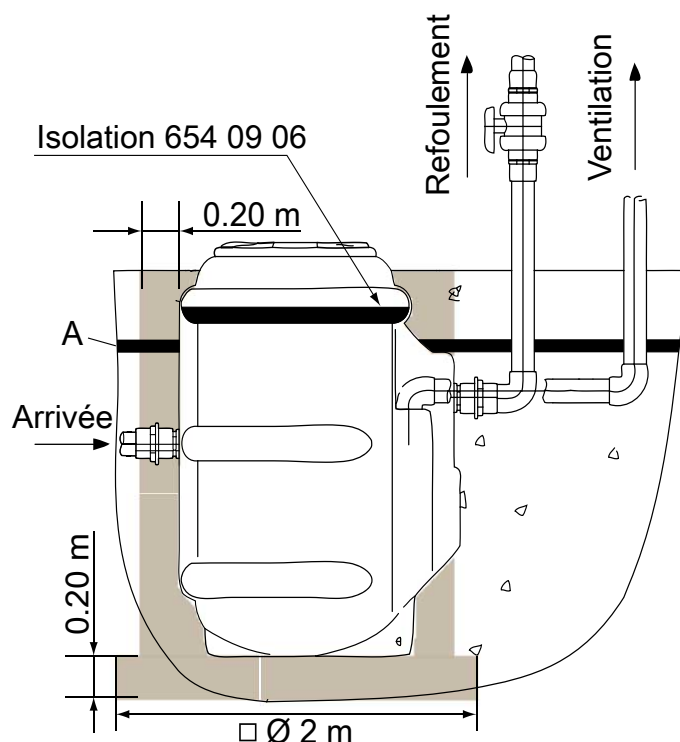


Figure 12

En cas de nappe phréatique apparente à la surface, le sable compacté doit être remplacé par un mélange pauvre en ciment (l'espace total autour de la cuve / l'espace compris entre la cuve et la fosse doit être de 20 cm minimum).

Toutes les spécifications techniques restent inchangées. Dans le cas d'un passage de véhicules se situant à au moins 3 mètres du trou d'homme, il est impératif de construire une dalle de séparation avant le remplissage.

Observations

Le renforcement des couches de béton est obligatoire.

Une analyse du sol DOIT ETRE effectuée pour toute station de relevage. Elle doit être conforme à la norme DTU 64-1 et à l'arrêté du 6 mai 1996.

Dans ce cas, une garantie supplémentaire concernant le bon fonctionnement de la station de relevage pourra être obtenue.

Vanne

S'assurer de la présence d'une vanne au niveau des conduites d'admission et d'évacuation.

Ventilation

Brancher une conduite de ventilation sur la station de relevage.

Assemblage du bloc d'extension (MICRO 7 TER uniquement)

REMARQUE : Utilisez une extension seulement sur la station de pompage.

1. Enlever le film protecteur du joint adhésif plat.
2. Appliquer le joint adhésif sur le bas de la partie filetée extérieure de l'extension en veillant à ce qu'il adhère parfaitement à la pièce - voir détail A.

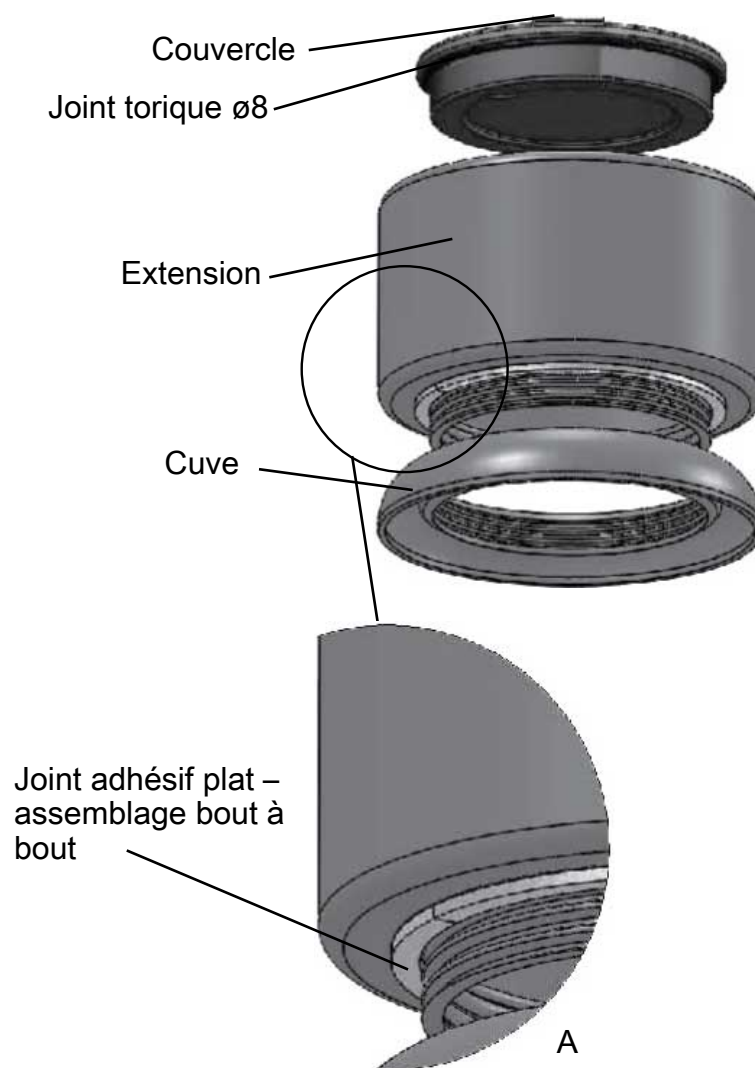


Figure 13

3. Visser solidement l'extension sur la cuve.

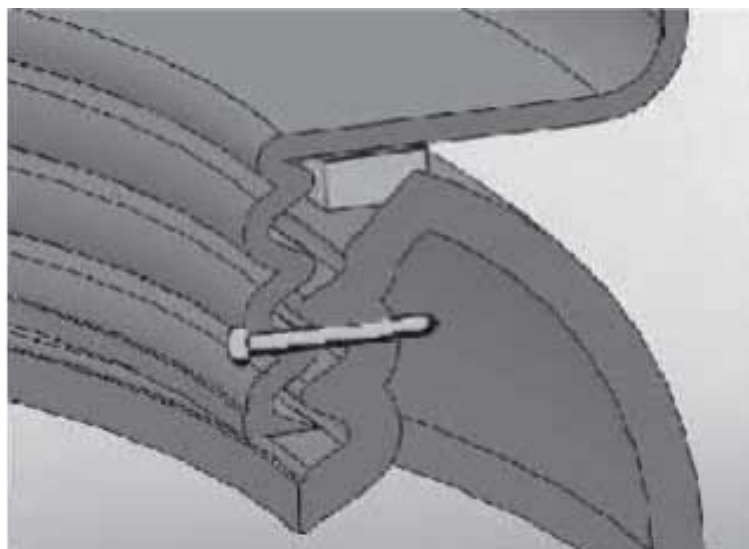


Figure 14

4. Placer la vis taraudeuse selon le schéma pour empêcher la rotation de l'extension.

Tableau 2

Réf.	Désignation	Descriptif	Quantité
83 38 57	Extension Flygt PE	-	1
-	Joint adhésif plat	L=1400	1
-	Vis taraudeuse	-	1

Branchement électrique



RISQUE DE CHOC ÉLECTRIQUE :

Tous les branchements électriques doivent être effectués sous le contrôle d'un électricien agréé.

Il convient également de respecter les réglementations locales.

Avant de démarrer le travail, vérifier que le câble d'alimentation est hors-tension.

Attention aux risques d'électrocution et d'explosion en cas de branchement incorrect.

Respecter les règlements et les recommandations de la norme IEC 61140, « Protection contre les chocs électriques - aspects communs à l'installation et à l'équipement ».

Vérifier la tension d'alimentation sur la plaque signalétique de la pompe.

Contrôler que les indications de la plaque signalétique du moteur correspondent à la tension et à la fréquence du secteur.

Lire attentivement le manuel d'installation et d'entretien fourni avec la pompe, ainsi que celui du coffret de commande électrique.

Brancher les câbles du moteur ainsi que les câbles du régulateur de niveau selon les schémas de câblage du coffret électrique.

Raccordement des canalisations



Raccord pour la conduite de refoulement. Manchon du chemin de câbles.



Embout (joint d'étanchéité).

Figure 15

Branchement électrique

En fonction du modèle de pompe, sélectionner le presse-étoupe, diamètre 11 mm ou diamètre 16 mm, adapté au diamètre extérieur du câble.

Percer le P.E. de 11 mm avec une mèche de 16 mm et percer le P.E. de 16 mm avec une mèche de 20 mm.

Pour renforcer l'étanchéité, appliquer du silicone autour du ou des presse-étoupes.

Couvercle

Installer le joint torique sur le couvercle. Bloquer le couvercle après l'installation.

Mise en service et fonctionnement

Mise en service et fonctionnement

REMARQUE : Avant le démarrage, vérifier que la cuve et la station de relevage sont exemptes de matières/déchets susceptibles de gêner le bon fonctionnement de la pompe.

- Respecter les instructions de montage ainsi que les instructions de mise en service de la pompe et du coffret électrique.
- Veiller à ce que la vanne d'arrivée soit fermée avant de raccorder la pompe à l'alimentation électrique. Ouvrir la vanne située dans la conduite de refoulement.
- Vérifier que la pompe et les canalisations sont fixes et étanches à l'eau.
- Dans le cas d'une pompe triphasée, contrôler le sens de rotation de la pompe.
- Contrôler le régulateur de niveau en remplissant la station d'eau claire pour vérifier que la pompe se mette en route lorsqu'il le faut.
- Ouvrir la vanne d'arrivée.
- Le couvercle doit toujours être refermé et verrouillé lorsque vous quittez la station de relevage.

Entretien



AVERTISSEMENT : Si la pompe de la station fonctionne à sec ou ronfle, la surface de la pompe et le liquide environnant peuvent être chauds. Attention aux risques de brûlures.

Une station de relevage requiert un entretien régulier.

La fréquence d'entretien dépend de la nature de l'eau relevée.

Nous recommandons 3 à 4 visites d'entretien par an minimum.

Opération d'entretien

- Installer des barrières adaptées autour de la zone de travail, par exemple un rail de sécurité.
- Respecter rigoureusement les consignes de sécurité locales.
- Porter systématiquement des lunettes de protection et des gants en caoutchouc.
- Mettre la station de relevage hors-tension.
- Dévisser le couvercle.
- Si vous entrez dans la station de relevage, attention aux gaz dangereux. Portez toujours un appareil respiratoire.
- Retirer la couche de graisse ayant pu se former à la surface. Attention aux risques d'infections !
- Vider la cuve du mieux possible.

REMARQUE : Dans le cas d'une pompe équipée d'une roue vortex, ne pas descendre en dessous de l'axe de refoulement.

- Fermer la vanne et dévisser le collet inférieur de la vanne.
- Retirer la pompe de la cuve puis nettoyer son régulateur de niveau avec soin (éliminer tous les sédiments déposés sur le plastique).
- Lire attentivement le manuel livré avec la pompe avant d'effectuer les opérations d'entretien sur la pompe.
- Nettoyer l'arrivée de la station de relevage à grande eau. Contrôler le sens de rotation de la roue.
- Rincer abondamment les parois de la cuve avec de l'eau claire ainsi que les canalisations et les accessoires qui ont été en contact avec les effluents.
- Remettre la pompe en place, visser le collet inférieur de la vanne, ouvrir les vannes, remplir la station avec de l'eau claire, démarrer la pompe et vérifier l'intensité et son débit de fonctionnement.
- La fréquence d'entretien sera déterminée en fonction de la vitesse d'encrassement de la station.
- Le couvercle doit toujours être refermé et verrouillé lorsque vous quittez la station de relevage.

Garantie

Garantie

Xylem s'engage à remédier aux défauts que pourraient présenter ses produits vendus par ses intermédiaires à condition que :

- le défaut résulte d'un vice de conception, de matériau ou de fabrication ;
- ce défaut soit signalé à Xylem ou à l'agence Xylem locale dans le délai légal de garantie ;
- ce produit ait été utilisé conformément aux modes d'emploi décrits dans les manuels d'installation et d'entretien et uniquement pour les applications auxquelles il est destiné ;
- l'équipement de surveillance incorporé au produit soit **correctement branché et en service** ;
- toutes les opérations d'entretien et de réparation soient confiées à un atelier agréé par Xylem ;
- seules soient utilisées des pièces de rechange d'origine Xylem ;
- cette garantie ne s'applique donc pas aux défauts résultant d'un manque d'entretien, d'une installation défectueuse, d'un travail de réparation incorrectement exécuté ou d'une usure normale ;
- en outre, Xylem décline toute responsabilité en cas de blessures corporelles ou de dommages matériels et économiques à l'exception de ceux cités précédemment.

Défauts, causes et solutions

Défauts, causes et solutions

Se reporter aux instructions d'installation et d'entretien de la pompe et du coffret électrique.

Si vous ne parvenez pas à résoudre la panne, contactez un installateur qualifié ou votre représentant Xylem.

EU - Declaration of Conformity

Hereby certify that Micro 5G, 7G pump station has been manufactured in accordance with the COUNCIL'S DIRECTIVE concerning convergence of the legislation of Member States with regard to Machinery 2006/42/EC.

Marked with serial number.

The product contains products that are in itself manufactured in accordance with the COUNCIL'S DIRECTIVES.

EU-deklaration om överensstämmelse

Försäkrar härmed att Micro 5G, 7G pumpstationer är tillverkad i överensstämmelse med RÅDETS DIREKTIV angående inbördes närmande av medlemsstaternas lagstiftning rörande Maskiner 2006/42/EC.

Märkt med serienummer.

Produkten innehåller produkter som i sig är tillverkade i enlighet RÅDET'S DIREKTIV.

EU-deklaration om överensstemmelse

Erklærer hermed at Micro 5G, 7G pumpestation er fremstillet i overensstemmelse med RÅDETS DIREKTIV vedrørende indbyrdes tilnærmelse af medlemsstaternes lovgivning angående maskiner 2006/42/EC.

Med påtrykt serienummer.

Produktet indeholder komponenter/produkter som i sig selv er produceret i overensstemmelse med RÅDETS DIREKTIVER.

EU-Konformitätserklärung

Hiermit wird bestätigt, dass die Micro 5G, 7G -Pumpenanlagen gemäß der Richtlinie des Rates zur Angleichung der Rechtsvorschriften der Mitgliedsstaaten in Bezug auf die Maschinenrichtlinie 2006/42/EG hergestellt wurden.

Gekennzeichnet mit Seriennummer.

Das Produkt enthält Produkte, die wiederum gemäß der Richtlinie des Rates hergestellt wurden.

EU-Megfelelőségi nyilatkozat

Ezennel igazoljuk, hogy a Micro 5G, 7G szivattyúállomás a tagállamok jogi harmonizációja mentén az Európa Tanácsnak a Gépekről 2006/42/EC direktívái szerint kerültek legyártásra.

A terméken gyártási szám található.

A termék olyan termékeket tartalmaz, amelyek maguk is az Európa Tanács direktívái szerint készültek.

GB Xylem Water Solutions UK LTD,
Colwick, Nottingham, Tel. +44-115-940 0111

S Xylem Water Solutions AB
Sundbyberg, Sweden, Tel. +46-8- 475 67 00

B Xylem Water Solutions Belgium BVBA,
Zaventem, Belgium, Tel. +32-2-7209010

DE Xylem Water Solutions Deutschland GmbH,
Hannover, Germany, Tel. +49-511-7800 0

Déclaration de conformité UE

Certifie par la présente que Micro 5G, 7G de relevage est fabriquée conformément aux DIRECTIVES DU CONSEIL concernant le rapprochement des législations des Etats membres relatives aux machines 2006/42/EC.

Portant le numéro de série.

Ce produit est composé d'équipements fabriqués conformément aux DIRECTIVES DU CONSEIL.

EU-verklaring betreffende overeenstemming

Verklaren hierbij Micro 5G, 7G pompinstallatie vervaardigd is conform de RICHTLIJN VAN DE RAAD betreffende onderlinge afstemming van de wetgeving in de Lidstaten aangaande machines 2006/42/EC.

Aangeduid met een serienummer.

Het product bevat producten die elk vervaardigd werden overeenkomstig de Directieven van de Commissie.

EU-ilmoitus yhdenmukaisuudesta

Vakuutamme täten, että Micro 5G, 7G pumpapaamat on valmistettu jäsenvaltioiden lainsäädäntöjen keskinäistä lähestymistä koskevien päivitysten NEUVOSTON DIREKTIIVIEN mukaan koskien koneita 2006/42/EC.

Merkitty sarjanumerolla.

Tuotteessa on osia, mitkä on valmistettu paikallisesti EU direktiivinen mukaan.

Unione europea - Dichiarazione di conformità

Certifichiamo che la stazione di pompaggio Micro 5G, 7G è stato fabbricata in conformità con la direttiva del Consiglio concernente la convergenza della legislazione degli Stati Membri relative alle macchine 2006/42/CE.

Contrassegnati con numero di serie.

Il prodotto contiene prodotti che sono di per sé costruite in conformità delle direttive del Consiglio.



F Xylem Water Solutions S.A.S.,
Nanterre Cédex, France, Tel. +33-1-46-9533333

DK Xylem Water Solutions Danmark ApS,
Glostrup, Denmark, Tel. 0045-43200900

SF Xylem Water Solutions Suomi Oy
Vantaa, Finland, Tel. +358-9-8494111

IT Xylem Water Solutions Italia S.r.l.,
Cusago (Milano), Italy, Tel. +39-02-903581

HU Xylem Water Solutions Magyarország Kft,
Törökbálint, Hungary, Tel. +36-23-445-700

Title Manager Technical Product Ownership	Name Caroline Tallqvist
Company name Xylem Water Solutions Global Services AB, S-174 87 SUNDBYBERG, SWEDEN	
Signature 	Function Authorised person to compile the technical file and empowered to draw up the declaration on behalf of the manufacturer.
Date 2013-01-31	

Xylem |'zīləm|

- 1) Tissu végétal qui achemine l'eau des racines vers le haut des plantes (en français : xylème)
- 2) Société leader mondial dans le secteur des technologies de l'eau

Nous sommes 12 000 personnes unies dans le même but : créer des solutions innovantes qui répondent aux besoins en eau de la planète. Développer de nouvelles technologies qui améliorent la façon dont l'eau est utilisée, stockée et réutilisée dans le futur est au cœur de notre mission. Tout au long du cycle de l'eau, nous la transportons, la traitons, l'analysons et la restituons à son milieu naturel. Ainsi, nous contribuons à une utilisation performante et responsable de l'eau dans les maisons, les bâtiments, les industries ou les exploitations agricoles. Dans plus de 150 pays, nous avons construit de longue date de fortes relations avec nos clients, qui nous connaissent pour notre combinaison unique de marques leaders et d'expertise en ingénierie, soutenue par une longue histoire d'innovations.

Pour découvrir Xylem et ses solutions, rendez-vous sur xylem.com



Xylem Water Solutions AB
361 80 Emmaboda
Sweden
Tel. +46-471-24 70 00
Fax +46-471-24 74 01
<http://tpi.xylem.com>

Consultez notre site web pour la version la plus récente de ce document et pour plus d'informations

La version originale des instructions est en anglais. Toutes les instructions qui ne sont pas en anglais sont des traductions de cette version originale.

© 2011 Xylem Inc