

# Série MICRO 6

Stations de relevage des eaux usées d'une habitation individuelle (W.C. compris)\*, à poser, conçues selon la norme NF EN 12050-1\*. Utilisent les électropompes série DX.

Solutions compactes pour intégration en sous-sol, par exemple. Idéales quand les eaux usées doivent être évacuées vers des réseaux d'égout situés à un niveau supérieur au bassin de collecte ou en l'absence d'écoulement par gravité.

Versions disponibles :

FX avec pompe fixée sur la tuyauterie.

PA avec pompe sur pied d'assise.

## Caractéristiques techniques

Débit : jusqu'à 27 m<sup>3</sup>/h

Hauteur manométrique : jusqu'à 9 m

Alimentation : monophasée 50 Hz

Puissance : de 0,55 à 1,1 kW

Température du liquide pompé : de 0°C à +35°C (avec pompe totalement immergée)

Liquides contenant des solides en suspension : jusqu'à 50 mm

Isolation : classe B

Protection : IP68

Longueur câble : 10 m de câble

Type de pompe : pompe DXVM35-5, DXVM50-7 ou DXVM50-11

Capacité cuve : 270 l

## Matériaux

Cuve : polyéthylène

Tuyauterie : P.V.C.

Clapet : fonte peinte époxy

Joint : caoutchouc

Pied d'assise : fonte (version PA)

\* Sauf pour la pompe DXVM35-5 (hors WC)

## Applications

Relevage des eaux usées (W.C. inclus)\* en provenance d'une habitation individuelle

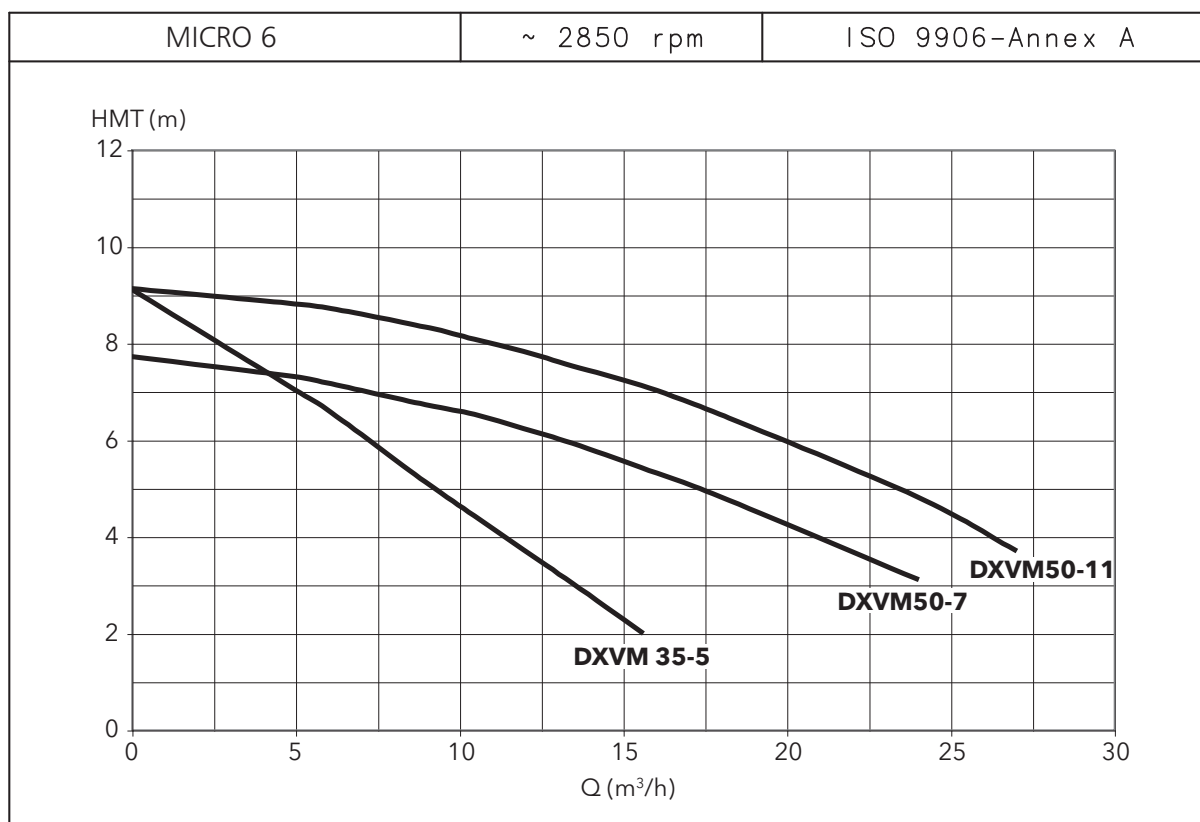
## Equipements

- 1 pompe DX avec régulateur de niveau,
- 1 tuyauterie de refoulement Ø 2" avec clapet A/R et vanne d'isolement,
- 2 presse-étoupe pour passage du câble de la pompe et du régulateur,
- 2 raccords DN110 d'arrivée,
- 1 raccordement DN50 pour la ventilation,
- 1 passage de câble DN65,
- 1 raccordement DN50 pour pompe de secours à main,
- 1 dispositif pied d'assise et barres de guidage pour version PA,
- 1 cuve avec couvercle à visser.



## SÉRIE MICRO 6

## Caractéristiques de fonctionnement à 50 Hz



## Tableau des performances hydrauliques

TYPE POMPE	PUISSANCE NOMINALE		Q = DÉBIT												
			l/min	80	100	150	175	200	225	260	300	400	450	520	
			m <sup>3</sup> /h	0	4,8	6	9	10,5	12	13,5	15,6	18	24	27	31,2
H = HAUTEUR D'ÉLEVATION TOTALE EN MÈTRES DE COLONNE D'EAU															
DXVM35-5	0,55	0,75	9,1	7,1	6,6	5,1	4,4	3,7	3,0	2,0					
DXVM50-7	0,75	1	7,7	7,3	7,1	6,7	6,5	6,2	5,9	5,4	4,8	3,1			
DXVM50-11	1,1	1,5	9,1	8,8	8,6	8,3	8,0	7,8	7,5	7,1	6,5	4,8	3,7		

Les performances déclarées sont valables pour des liquides ayant une densité  $\rho = 1,0 \text{ kg/dm}^3$  et une viscosité cinématique  $\nu = 1 \text{ mm}^2/\text{s}$ .

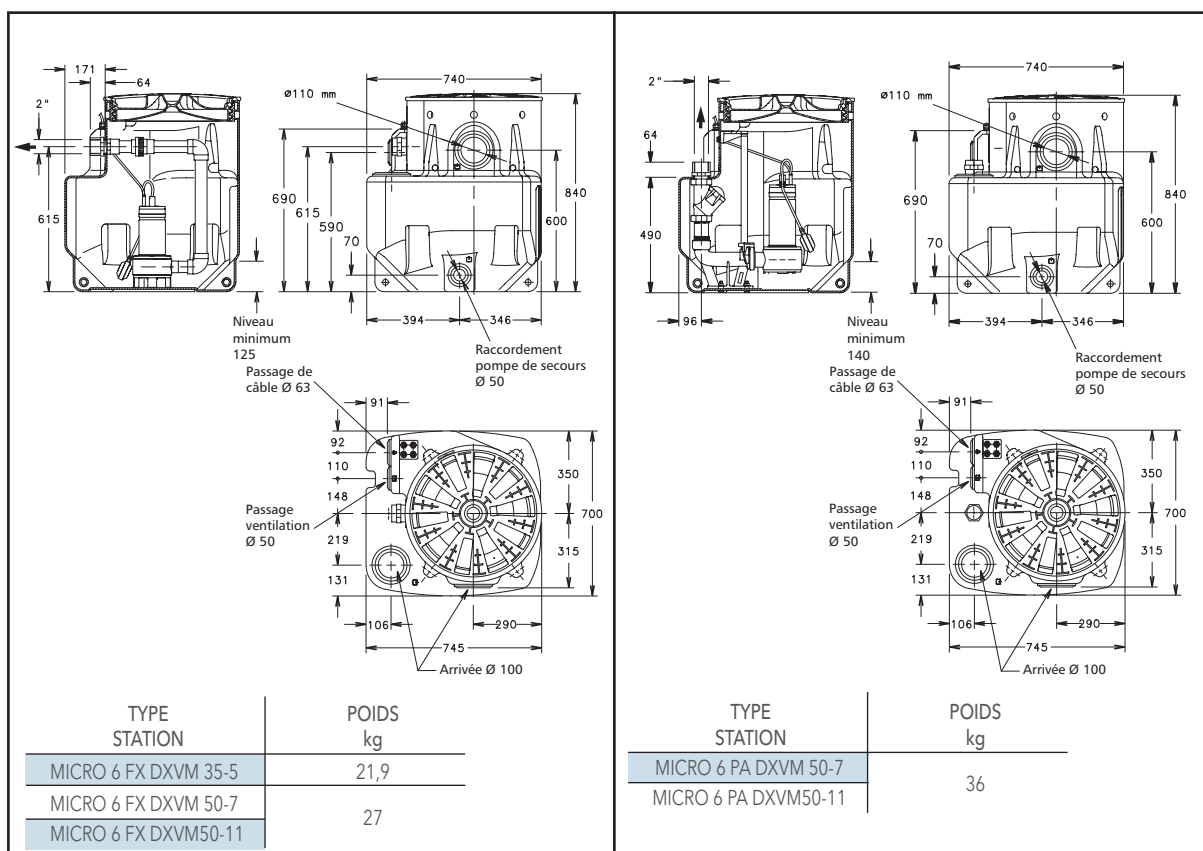
## Tableau des données électriques

TYPE POMPE	PUISSANCE NOMINALE	COURANT ABSORBÉ* 220-240 V	CONDENSATEUR
	kW	A	mF/450 V
DXVM50-7	0,75	5,88	22
DXVM50-11	1,1	6,11	30

\*Valeurs maximales pour la plage de fonctionnement

## SÉRIE MICRO 6

### Dimensions et poids



## Exemples d'installation

