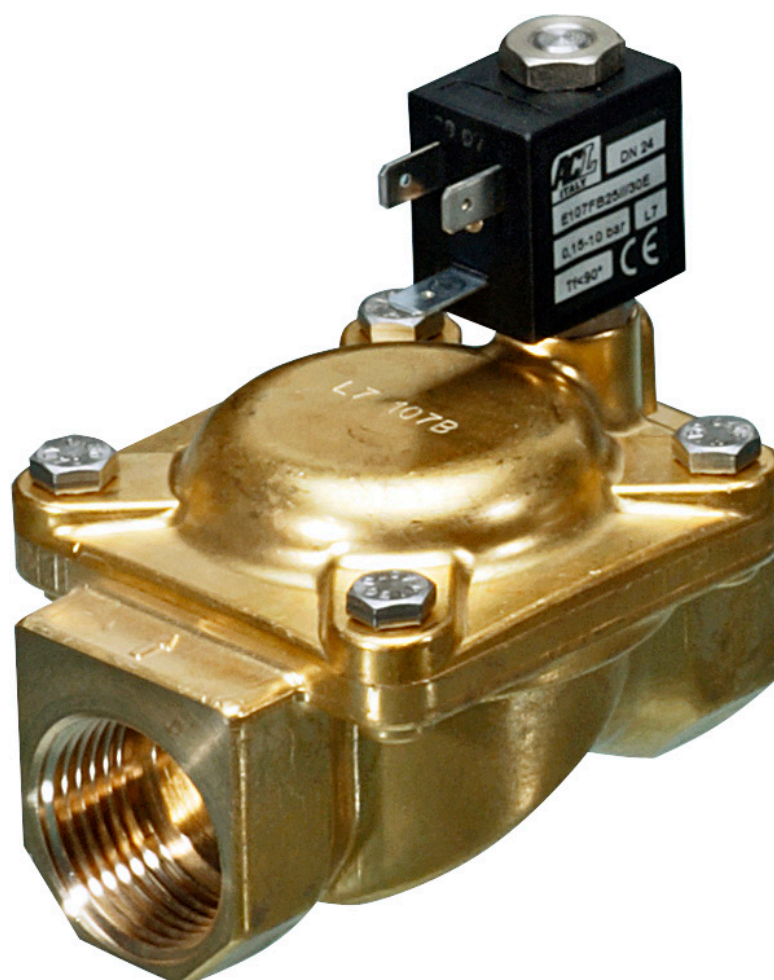


WKB2

Électrovanne à membrane à commande indirecte normalement fermée

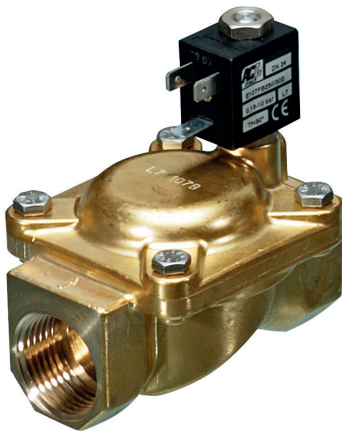
Fiche Technique



Description

Électrovanne à membrane avec commande indirecte (pilote) normalement fermée, 2 voies.

- Puissance absorbée : voir tableau ci-dessous. Autres tensions : nous consulter
- Viscosité : max. 25cSt
- Température ambiante : max. +55°C
- Amortissement des coups de bélier
- Possibilité de modifier le temps de fermeture. Nous consulter
- Option : commande manuelle
- Protection : IP 65 avec connecteur
- Électrovanne livrée en standard avec une bobine 220/50 Hz ou 24V/50Hz ou 24VDC, et avec un connecteur non assemblé
- Bobine orientable



WKB2

Électrovanne à membrane à commande indirecte normalement fermée

	Connection	Orifice	220V/50Hz 12W	24V/50Hz 9,5W	24VDC 14W	Poids Kg
EPDM	3/8	12	149B6967	149B6980	149B6993	0,42
	1/2	12	149B6968	149B6981	149B6994	0,39
	3/4	18	149B6969	149B6982	149B6995	0,65
	1	25	149B6970	149B6983	149B6996	1,05
	1 1/4	30	149B6971	149B6984	149B6997	1,70
	1 1/2	37	149B6972	149B6985	149B6998	2,85
	2	50	149B6973	149B6986	149B6999	4,30
FKM	1/2	12	149B6974	149B6987	149B12400	0,39
	3/4	18	149B6975	149B6988	149B12401	0,65
	1	25	149B6976	149B6989	149B12402	1,05
	1 1/4	30	149B6977	149B6990	149B12403	1,70
	1 1/2	37	149B6978	149B6991	149B12404	2,85
	2	50	149B6979	149B6992	149B12405	4,30

Toutes les données techniques concernent les bobines standards.
Nos électrovannes peuvent être livrées SUR DEMANDE avec une bobine différente.

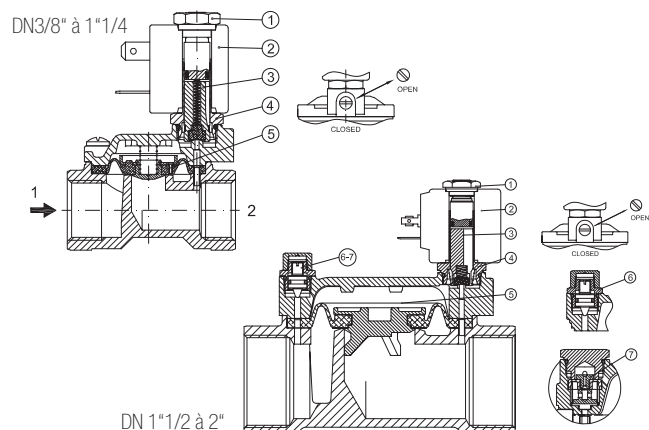
Caractéristiques techniques

Température d'utilisation	EPDM : -10 °C à 140 °C	FKM : -10 °C à 140 °C
Fluides admis	EPDM : eau	FKM : huile, air, eau
Pression de fonctionnement admissible (PFA) en eau	Voir tableau p.3	
Raccordement	Femelle/femelle, filetage gaz cylindrique G (BSP)	

Nomenclature et matériaux

Désignation	Matériaux
Corps et chapeau	Laiton CW617N
Tube de l'induit	AISI 303
Piston et noyau	AISI 430FR
Ressorts	AISI 302
Membrane	EPDM/FKM selon le type

N°	Désignation
1	Écrou de fixation de la bobine
2	Bobine
3	Piston
4	Tube d'induit avec noyau
5	Esemble membrane
6-7	Vanne de contrôle de débit

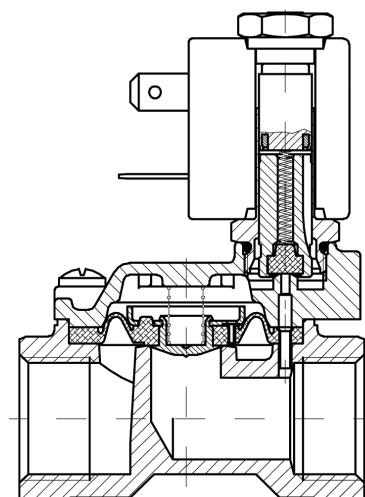


Agréments

ACS

Certification NSF - conformité au Regulation 4 nous consulter

Fonctionnement



Vanne ouverte (bobine sous tension) :

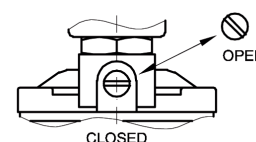
Lorsque la bobine est sous tension, l'orifice du pilote est ouvert.

Comme l'orifice pilote est plus grand que l'orifice d'égalisation, la pression exercée sur la membrane diminue, ce qui permet d'ouvrir l'orifice principal. La vanne est alors ouverte et le reste tant que la pression différentielle minimale qu'elle subit est maintenue et tant que la bobine est alimentée.

Pour le bon fonctionnement, une pression différentielle de 0,15 bar minimum est nécessaire.

Electrovanne fermée (bobine hors tension) :

Lorsque la bobine est hors tension, le ressort pousse le piston équipé d'un joint contre l'orifice. La pression du fluide est transmise sur la membrane par l'orifice d'égalisation. Dès que les pressions s'égalisent, la membrane ferme l'orifice principal. La vanne reste fermée tant que la bobine est hors tension.



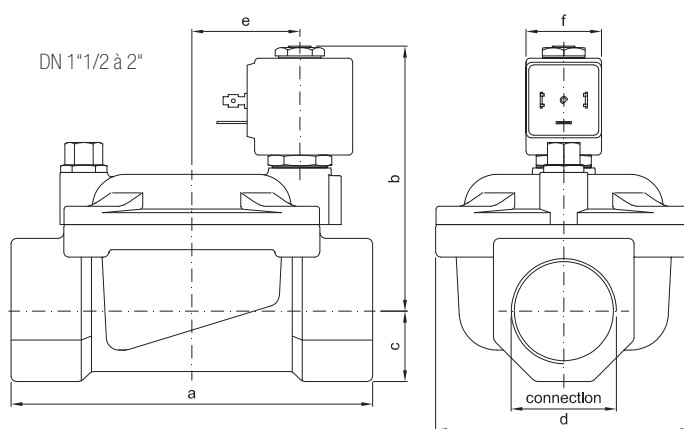
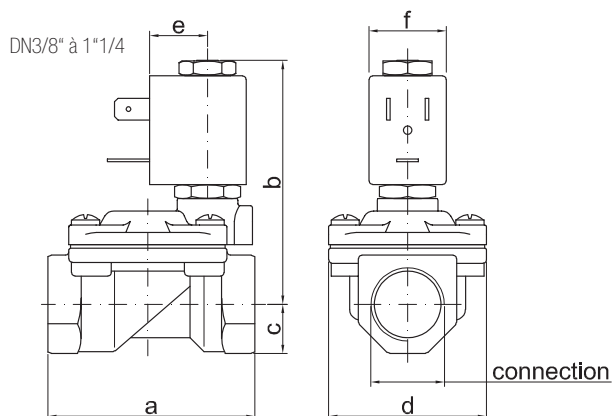
Caractéristiques de fonctionnement

DN	Pression de service maxi	Pression différentielle en Bar		Temps ouverture	Temps fermeture	Kv	
		Bobine 6,5W ca ou 10W cc					
"	bar	Mini	Maxi		ms*	ms*	m³/h
			EPDM	FKM			
3/8	25	0,15	15	15	30	50	2,2
1/2			15	15	30	50	2,5
3/4			13	13	50	70	5,5
1			10	10	50	70	10,2
1 1/4					150	200	15
1 1/2					250	350	21
2					400	700	36

* Les temps indiqués sont valables pour l'air à 6 bar - Le temps exact dépend des conditions de pression.

Encombremments

DN	A	B	C	D	E	F
"	mm	mm	mm	mm	mm	mm
3/8	59	70	14	45	16	22
1/2	59	70	14	45	16	22
3/4	79	76	18	55	16	22
1	96	85	20	72	16	22
1 1/4	119	92	25	85	16	22
1 1/2	142	105	28	102	21	30
2	158	115	35	119	21	30



Les descriptions, photographies et illustrations contenues dans cette fiche technique sont fournies seulement à titre informatif et ne sont pas contractuelles. Socla se réserve le droit d'apporter toute modification technique ou esthétique à ses produits sans aucun avertissement préalable. Garantie : toutes les ventes ou contrats de vente sont expressément conditionnés à l'acceptation par l'acheteur des conditions générales de vente Socla figurant sur notre site internet. Socla s'oppose ainsi à toute autre modalité, différente ou additionnelle des modalités Socla, quel que soit le support de communication de l'acheteur dans laquelle elle est contenue ainsi que sa forme, à moins d'un accord écrit spécifique signé par un dirigeant de Socla.

Socla

A WATTS Brand

Socla sas

365 rue du Lieutenant Putier • 71530 Virey-Le-Grand • France

Tél. +33 03 85 97 42 00 • Fax +33 03 85 97 42 42

contact@wattswater.com • www.socla.com

ISO 9001 version 2015 / ISO 18001