

Hauptsitz

Gloor Pumpenbau AG
Thunstrasse 25
CH-3113 Rubigen
Tel. +41 (0)58 255 43 34
info@gloor-pumpen.ch
www.gloor-pumpen.ch

Filiale Mittelland

Gloor Pumpenbau AG
Industriestrasse 25
CH-5036 Oberentfelden

Filiale Zürich / Ostschweiz

Gloor Pumpenbau AG
Ruchstuckstrasse 6
CH-8306 Brüttisellen

Filiale Suisse Romande

Gloor Pumpenbau SA
Rue du Collège 3 | Case postale
CH-1410 Thierrens
Tél. +41 (0)58 255 43 34
info@gloor-pompes.ch
www.gloor-pompes.ch

Série Z-ZN 6"

Électropompes immergées centrifuges multicellulaires pour eaux claires pour les forages de 6". Réalisées en acier inoxydable AISI 304 ou AISI 316.

Pompes robustes et légères étudiées pour garantir une grande efficacité énergétique et des coûts de maintenance réduits. L'une de ses caractéristiques principales est la possibilité de remplacer facilement la bague d'usure sur l'aspiration de la roue. Disponibles en versions haute pression pour garantir des hauteurs d'élévation allant jusqu'à 700 mètres. S'accouplent sur tous les moteurs conformes aux normes NEMA.

Caractéristiques techniques

Débit : jusqu'à 78 m³/h
Hauteur manométrique : jusqu'à 700 mètres (version haute pression)
Alimentation : triphasée 50 et 60 Hz
Version triphasée : 380-415 V
Puissance : de 0,55 à 55 kW. Possibilité d'accouplement aux moteurs L4C, L6W et L8W asynchrones triphasés à bain de liquide réfrigérant
Diamètre d'encombrement maximal de la pompe (protège-câble inclus) : 144 mm (version standard), 195 mm (version haute pression)
Température de l'eau : de 0°C à +60°C (dans les limites du moteur associé)
Teneur en sable maximale de l'eau : 100 g/m³

Matériaux

Orifice de refoulement, clapet anti-retour, diffuseur, roue, crépine, protège-câble, support inférieur, arbre de la pompe, manchon d'accouplement, entretoise, visserie, tirants : acier inoxydable
Palier de butée PTFE
Bagues d'usure : technopolymère PPO
Palier supérieur : carbure de tungstène
Palier de guidage de l'arbre : polyuréthane
Élastomères : EPDM

Applications

Alimentation en eau potable
Surpression
Irrigation
Lutte anti-incendie
Mines
Terrains de golf
Contrôle du niveau de la nappe phréatique

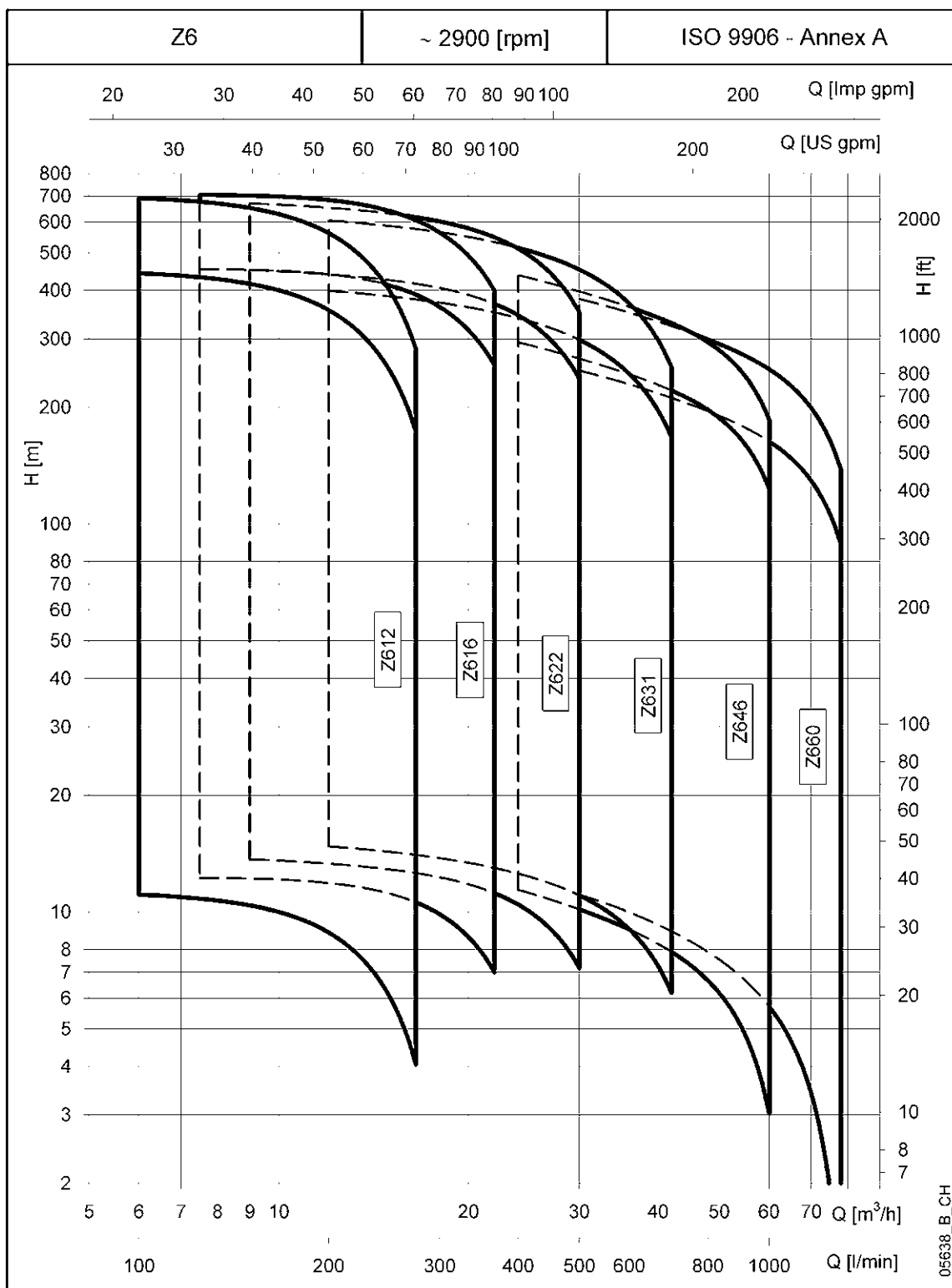
Sur demande :

- Version haute pression.



SÉRIE Z6

Plage de performances hydrauliques à 50 Hz



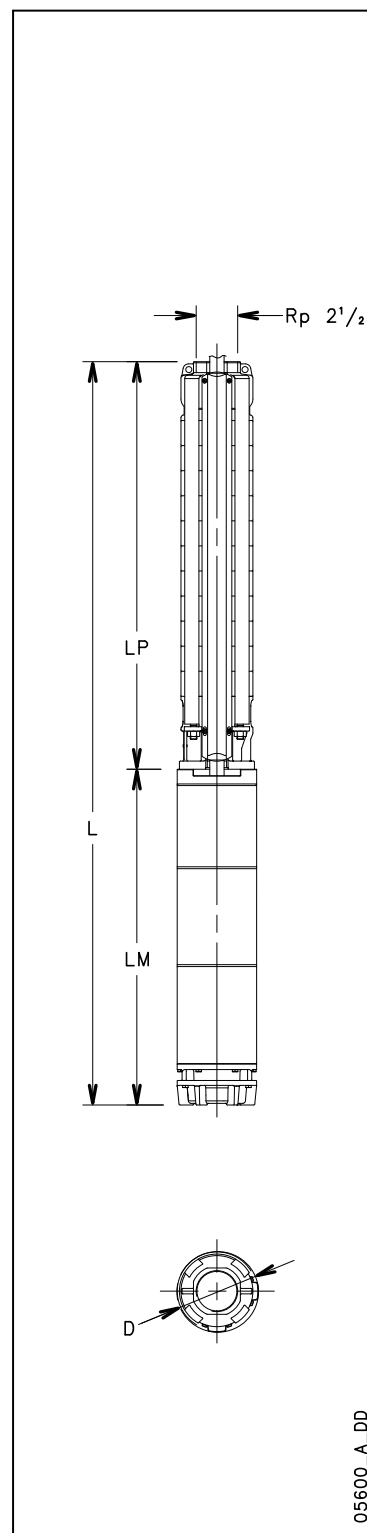
Électropompes immergées

SÉRIE Z612 DE 1 À 19 ÉTAGES

Caractéristiques de fonctionnement à 50 Hz

POMPE TYPE	PUISSANCE NOMINALE kW	Q = DÉBIT						
		l/min	0	100	150	200	250	275
		m ³ /h	0	6	9	12	15	16,5
H = HAUTEUR D'ELEVATION TOTALE EN METRES DE COLONNE EAU								
Z612 01	0,55	11,5	11,1	10,4	8,9	6,0	4,0	
Z612 02	1,1	23,1	22,2	20,8	17,7	12,1	8,1	
Z612 03	1,5	34,7	33,3	31,2	26,5	18,1	12,1	
Z612 04	2,2	46,3	44,4	41,6	35,3	24,1	16,1	
Z612 05	3	59,0	57,6	54,6	47,2	33,5	23,7	
Z612 06	3	70,3	68,3	64,4	55,4	38,9	27,0	
Z612 07	4	82,5	80,7	76,4	66,1	46,9	33,2	
Z612 08	4	94,0	91,4	86,2	74,2	52,2	36,5	
Z612 09	5,5	107,2	105,1	99,7	86,5	61,8	44,1	
Z612 10	5,5	117,7	115,1	108,9	94,2	66,9	47,3	
Z612 11	5,5	129,2	125,9	118,9	102,5	72,3	50,7	
Z612 12	7,5	141,3	138,3	131,0	113,4	80,6	57,1	
Z612 13	7,5	152,8	149,1	141,0	121,7	86,1	60,5	
Z612 14	7,5	164,2	159,9	150,8	129,9	91,3	63,8	
Z612 15	7,5	175,6	170,4	160,5	137,7	96,3	66,8	
Z612 16	9,3	188,0	183,7	173,7	150,0	106,1	74,7	
Z612 17	9,3	199,4	194,4	183,5	158,1	111,5	78,0	
Z612 18	9,3	210,9	205,1	193,3	166,1	116,5	81,0	
Z612 19	9,3	222,3	215,6	202,8	173,9	121,4	83,9	

z612-1-50_b_th



05600_A_DD

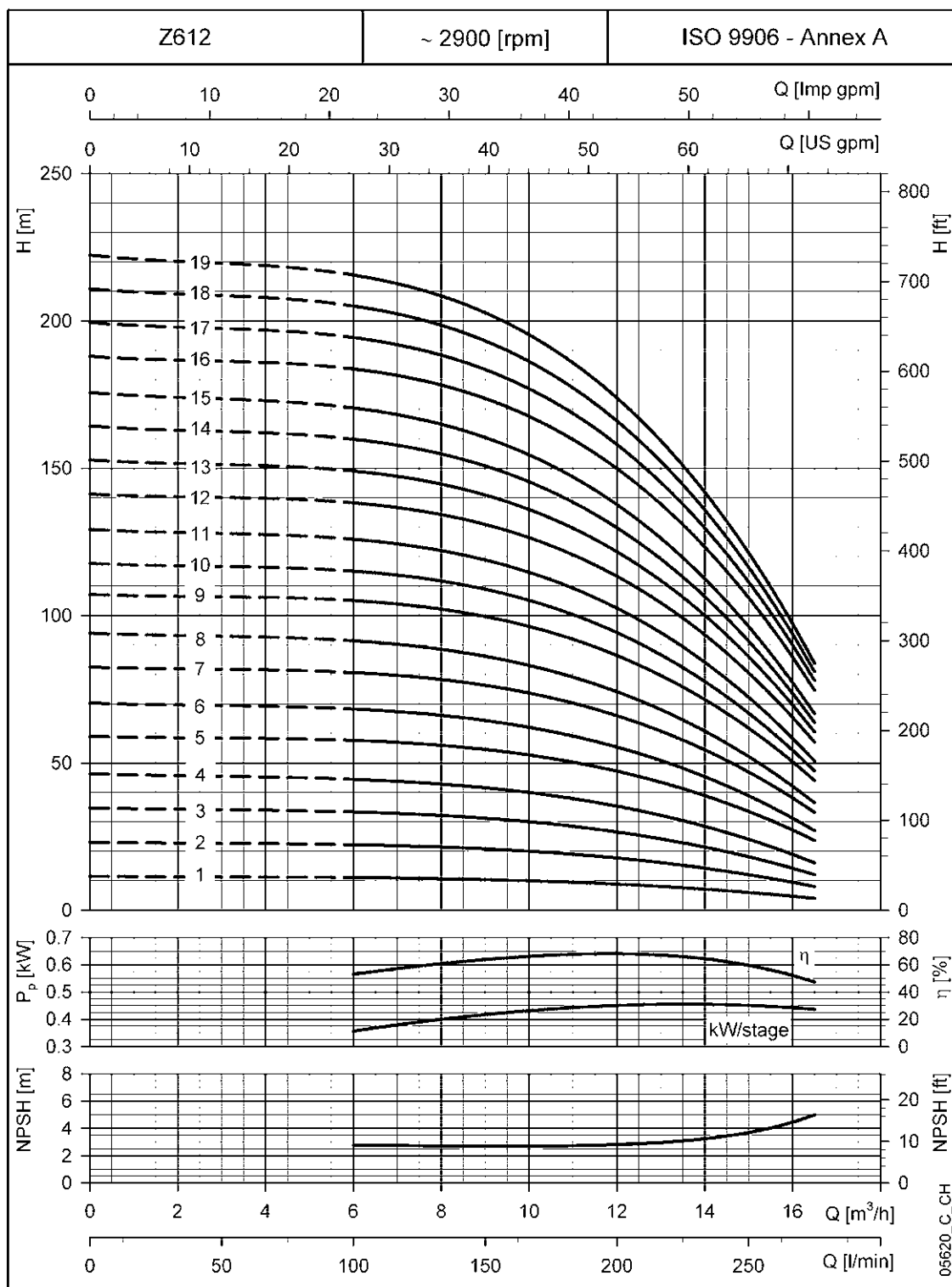
Dimensions et poids

ELECTROPOMPE TYPE	PUISSANCE NOMINALE k W	DIMENSIONS (mm)					POIDS Kg
		L	LM	LP	ø D		
					1 Câble	2 Câbles	
Z612 01-L4C	0,55	616	236	380	142	144	16
Z612 02-L4C	1,1	712	286	426	142	144	19
Z612 03-L4C	1,5	820	348	472	142	144	23
Z612 04-L4C	2,2	911	393	518	142	144	25
Z612 05-L4C	3	1108	544	564	142	144	34
Z612 06-L4C	3	1154	544	610	142	144	36
Z612 07-L4C	4	1270	614	656	142	144	40
Z612 08-L4C	4	1316	614	702	142	144	41
Z612 09-L4C	5,5	1432	684	748	142	144	45
Z612 10-L4C	5,5	1478	684	794	142	144	47
Z612 11-L4C	5,5	1524	684	840	142	144	48
Z612 12-L4C	7,5	1650	764	886	142	144	51
Z612 13-L4C	7,5	1696	764	932	142	144	52
Z612 14-L4C	7,5	1742	764	978	142	144	53
Z612 15-L4C	7,5	1788	764	1024	142	144	55
Z612 07-L6W	4	1239	583	656	144	146	54
Z612 08-L6W	4	1285	583	702	144	146	55
Z612 09-L6W	5,5	1361	613	748	144	146	61
Z612 10-L6W	5,5	1407	613	794	144	146	62
Z612 11-L6W	5,5	1453	613	840	144	146	63
Z612 12-L6W	7,5	1539	653	886	144	146	68
Z612 13-L6W	7,5	1585	653	932	144	146	69
Z612 14-L6W	7,5	1631	653	978	144	146	70
Z612 15-L6W	7,5	1677	653	1024	144	146	72
Z612 16-L6W	9,3	1753	683	1070	144	146	77
Z612 17-L6W	9,3	1799	683	1116	144	146	78
Z612 18-L6W	9,3	1845	683	1162	144	146	79
Z612 19-L6W	9,3	1891	683	1208	144	146	80

z612-1-50_a_td

SÉRIE Z612 DE 1 À 19 ÉTAGES

Caractéristiques de fonctionnement à 50 Hz



Électropompes immergées

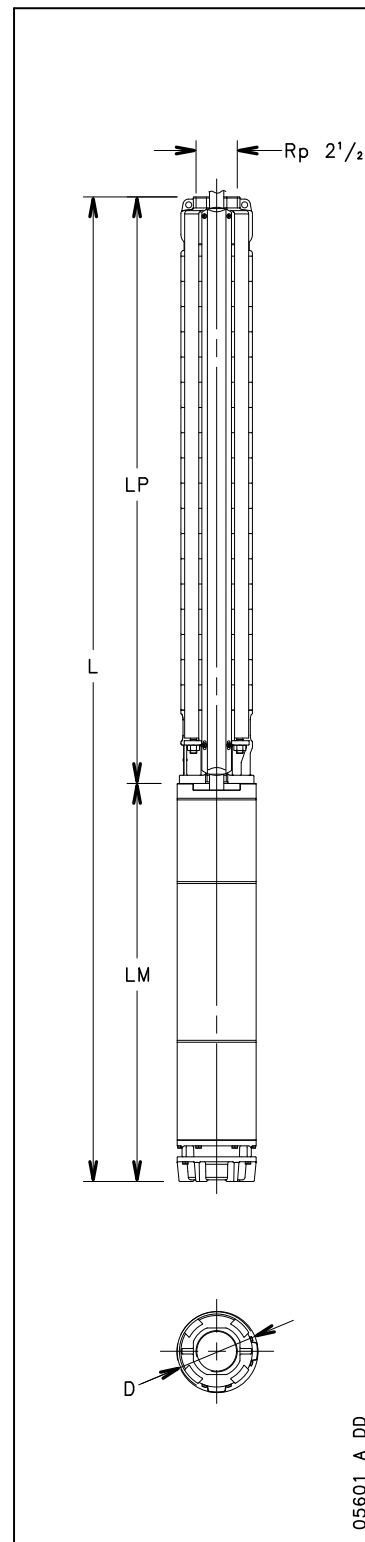
Les performances sont valables pour des liquides ayant une densité $\rho = 1.0 \text{ kg/dm}^3$ et une viscosité cinématique $\nu = 1 \text{ mm}^2/\text{s}$.

SÉRIE Z612 DE 20 À 39 ÉTAGES

Caractéristiques de fonctionnement à 50 Hz

POMPE TYPE	PUISSANCE NOMINALE kW	Q = DÉBIT					
		0		100		200	
		l/min	m^3/h	l/min	m^3/h	l/min	m^3/h
		0	6	9	12	15	16,5
H = HAUTEUR D'ÉLÉVATION TOTALE EN MÈTRES DE COLONNE EAU							
Z612 20	11	237,2	228,9	216,4	187,5	133,7	95,0
Z612 21	11	248,7	239,5	226,2	195,5	139,0	98,4
Z612 22	11	260,2	250,1	235,8	203,5	144,1	101,4
Z612 23	11	271,7	260,5	245,4	211,4	149,2	104,5
Z612 24	13	283,8	274,4	258,8	222,5	155,3	107,0
Z612 25	13	295,2	285,0	268,5	230,5	160,3	109,9
Z612 26	13	306,6	295,5	278,1	238,3	165,2	112,7
Z612 27	13	318,0	306,0	287,6	246,0	169,8	115,3
Z612 28	13	329,5	316,4	297,1	253,6	174,5	117,9
Z612 29	15	344,4	334,0	315,1	272,2	194,1	138,3
Z612 30	15	356,0	344,7	324,9	280,3	199,3	141,6
Z612 31	15	367,3	355,3	334,6	288,2	204,3	144,7
Z612 32	15	378,9	365,8	344,1	296,0	209,2	147,5
Z612 33	18,5	389,0	379,1	357,5	308,1	218,2	154,2
Z612 34	18,5	400,6	389,9	367,4	316,3	223,6	157,6
Z612 35	18,5	412,1	400,5	377,1	324,3	228,6	160,6
Z612 36	18,5	423,3	411,2	386,9	332,2	233,7	163,7
Z612 37	18,5	434,7	421,7	396,4	340,0	238,7	166,8
Z612 38	18,5	446,2	432,3	406,3	348,2	243,8	169,8
Z612 39	18,5	457,6	442,8	415,7	355,9	248,7	172,7

z612-2-50_b_th



05601_A_DD

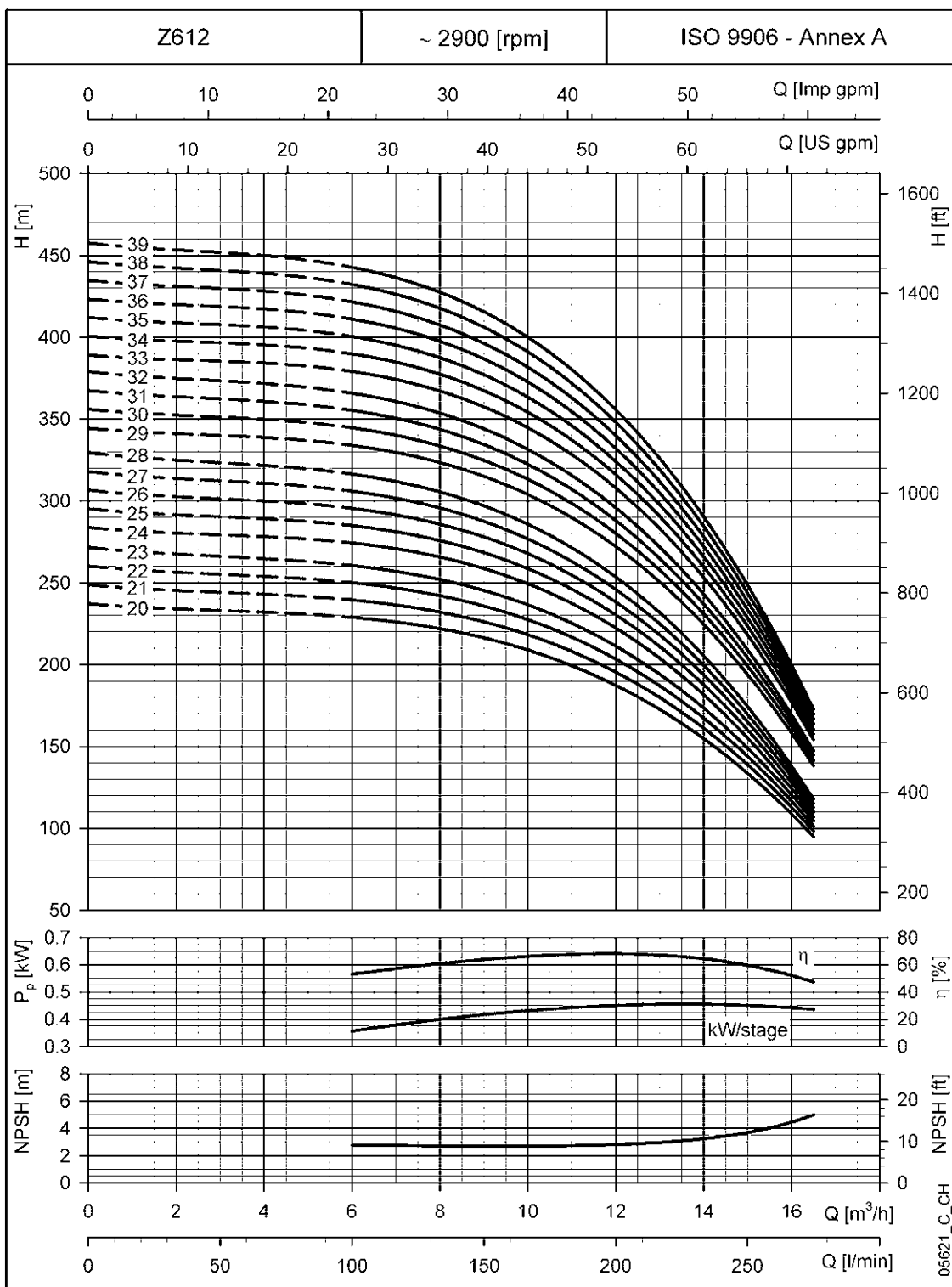
Dimensions et poids

ELECTROPOMPE TYPE	PUISSANCE NOMINALE k W	DIMENSIONS (mm)					POIDS Kg
		L	LM	LP	ø D		
					1 Câble	2 Câbles	
Z612 20-L6W	11	1977	723	1254	144	146	86
Z612 21-L6W	11	2023	723	1300	144	146	87
Z612 22-L6W	11	2069	723	1346	144	146	88
Z612 23-L6W	11	2161	723	1438	144	146	90
Z612 24-L6W	13	2247	763	1484	144	146	95
Z612 25-L6W	13	2293	763	1530	144	146	96
Z612 26-L6W	13	2339	763	1576	144	146	98
Z612 27-L6W	13	2385	763	1622	144	146	99
Z612 28-L6W	13	2431	763	1668	144	146	100
Z612 29-L6W	15	2547	833	1714	144	146	109
Z612 30-L6W	15	2593	833	1760	144	146	110
Z612 31-L6W	15	2639	833	1806	144	146	112
Z612 32-L6W	15	2685	833	1852	144	146	113
Z612 33-L6W	18,5	2801	903	1898	144	146	122
Z612 34-L6W	18,5	2847	903	1944	144	146	123
Z612 35-L6W	18,5	2893	903	1990	144	146	124
Z612 36-L6W	18,5	2985	903	2082	144	146	126
Z612 37-L6W	18,5	3031	903	2128	144	146	128
Z612 38-L6W	18,5	3077	903	2174	144	146	129
Z612 39-L6W	18,5	3123	903	2220	144	146	130

z612-2-50_b_td

SÉRIE Z612 DE 20 À 39 ÉTAGES

Caractéristiques de fonctionnement à 50 Hz



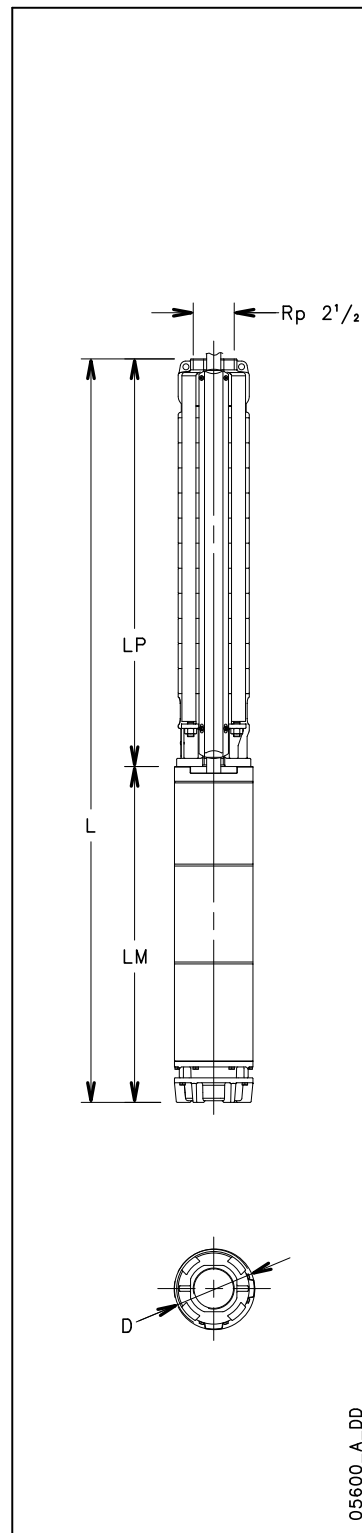
Les performances sont valables pour des liquides ayant une densité $\rho = 1.0 \text{ kg/dm}^3$ et une viscosité cinématique $\nu = 1 \text{ mm}^2/\text{s}$.

SÉRIE Z616 DE 1 À 18 ÉTAGES

Caractéristiques de fonctionnement à 50 Hz

POMPE TYPE	PUISSANCE NOMINALE kW	Q = DÉBIT						
		l/min	0	125	200	250	300	366,7
		m ³ /h	0	7,5	12	15	18	22
H = HAUTEUR D'ÉLEVATION TOTALE EN MÈTRES DE COLONNE D'EAU								
Z616 01	0,75	12,3	12,1	11,6	10,8	9,4	6,5	
Z616 02	1,5	24,7	24,1	23,1	21,4	18,6	12,7	
Z616 03	2,2	36,9	35,8	34,1	31,5	27,2	18,2	
Z616 04	3	49,9	49,5	47,8	44,6	39,3	28,2	
Z616 05	4	62,7	62,4	60,3	56,4	49,8	36,0	
Z616 06	5,5	75,7	75,5	73,3	68,7	60,8	44,3	
Z616 07	5,5	88,1	87,8	84,9	79,3	69,9	50,7	
Z616 08	7,5	100,7	100,6	97,5	91,2	80,6	58,6	
Z616 09	7,5	113,3	112,8	109,0	101,8	89,6	64,9	
Z616 10	7,5	126,0	124,7	120,0	111,6	97,6	68,7	
Z616 11	9,3	139,0	138,1	133,3	124,3	109,1	77,7	
Z616 12	9,3	151,7	150,1	144,9	135,2	118,8	85,0	
Z616 13	11	164,5	163,0	157,6	147,3	129,8	93,2	
Z616 14	11	176,6	175,1	168,9	157,8	139,0	100,3	
Z616 15	11	188,8	186,8	179,9	167,8	147,5	105,5	
Z616 16	11	201,1	198,5	190,8	177,6	155,7	110,9	
Z616 17	13	214,7	211,9	203,5	188,8	164,9	118,0	
Z616 18	13	227,0	223,6	214,3	198,5	173,0	123,5	

z616-1-50_a_th



05600_A_DD

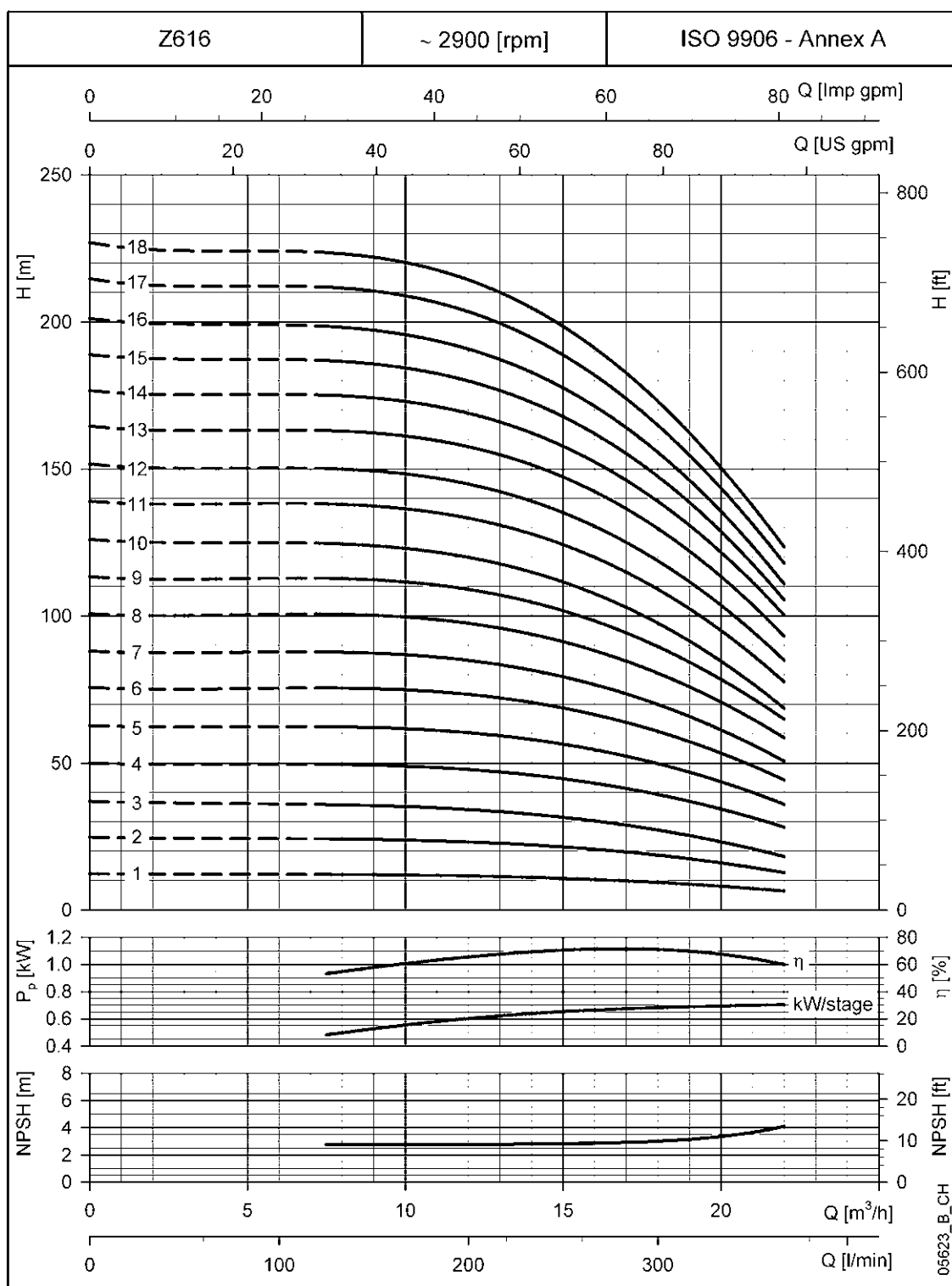
Dimensions et poids

ELECTROPOMPE TYPE	PUISSANCE NOMINALE kW	DIMENSIONS (mm)					POIDS Kg
		L	LM	LP	ø D		
					1 Câble	2 Câbles	
Z616 01-L4C	0,75	646	266	380	142	144	17
Z616 02-L4C	1,5	774	348	426	142	144	22
Z616 03-L4C	2,2	865	393	472	142	144	24
Z616 04-L4C	3	1062	544	518	142	144	33
Z616 05-L4C	4	1178	614	564	142	144	37
Z616 06-L4C	5,5	1294	684	610	142	144	42
Z616 07-L4C	5,5	1340	684	656	142	144	43
Z616 08-L4C	7,5	1466	764	702	142	144	46
Z616 09-L4C	7,5	1512	764	748	142	144	48
Z616 10-L4C	7,5	1558	764	794	142	144	49
Z616 05-L6W	4	1147	583	564	144	146	52
Z616 06-L6W	5,5	1223	613	610	144	146	57
Z616 07-L6W	5,5	1269	613	656	144	146	58
Z616 08-L6W	7,5	1355	653	702	144	146	63
Z616 09-L6W	7,5	1401	653	748	144	146	65
Z616 10-L6W	7,5	1447	653	794	144	146	66
Z616 11-L6W	9,3	1523	683	840	144	146	71
Z616 12-L6W	9,3	1569	683	886	144	146	72
Z616 13-L6W	11	1655	723	932	144	146	77
Z616 14-L6W	11	1701	723	978	144	146	78
Z616 15-L6W	11	1747	723	1024	144	146	80
Z616 16-L6W	11	1793	723	1070	144	146	81
Z616 17-L6W	13	1879	763	1116	144	146	86
Z616 18-L6W	13	1925	763	1162	144	146	87

z616-1-50_a_td

SÉRIE Z616 DE 1 À 18 ÉTAGES

Caractéristiques de fonctionnement à 50 Hz



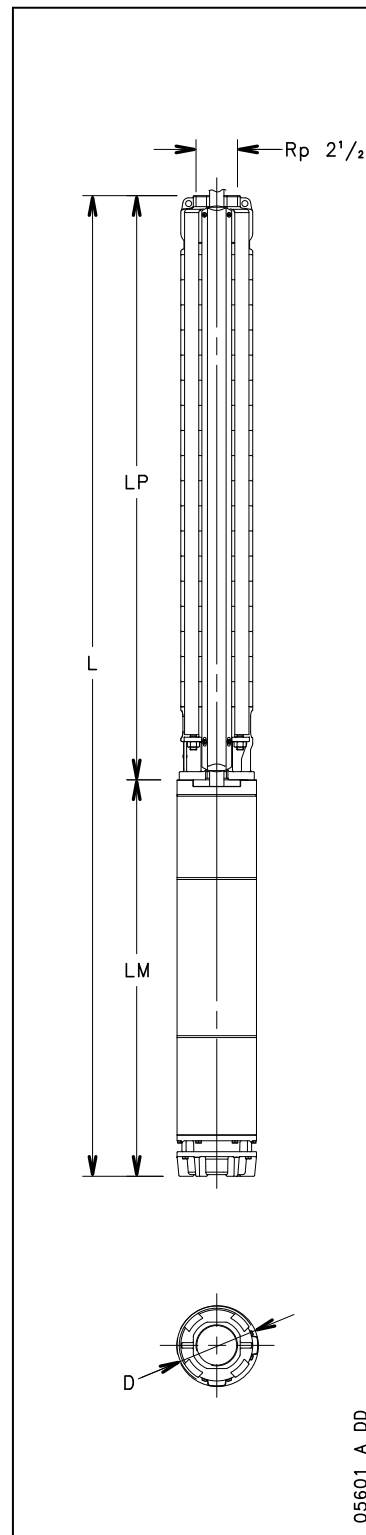
Les performances sont valables pour des liquides ayant une densité $\rho = 1.0 \text{ kg/dm}^3$ et une viscosité cinématique $\nu = 1 \text{ mm}^2/\text{s}$.

SÉRIE Z616 DE 19 À 36 ÉTAGES

Caractéristiques de fonctionnement à 50 Hz

POMPE TYPE	PUISSANCE NOMINALE kW	Q = DÉBIT						
		l/min	0	100	150	200	250	275
		m³/h	0	6	9	12	15	16,5
H = HAUTEUR D'ÉLEVATION TOTALE EN MÈTRES DE COLONNE D'EAU								
Z616 19	15	240,1	237,5	228,4	212,2	185,6	133,4	
Z616 20	15	250,7	248,1	238,6	221,8	194,1	137,1	
Z616 21	15	262,9	259,7	249,4	231,7	202,3	142,1	
Z616 22	18,5	276,4	274,6	264,9	247,0	216,9	154,4	
Z616 23	18,5	288,5	286,4	276,0	257,1	225,5	160,1	
Z616 24	18,5	300,9	298,2	287,0	267,1	233,9	165,5	
Z616 25	18,5	313,0	310,0	298,0	277,0	242,2	171,2	
Z616 26	18,5	325,3	321,5	308,8	286,8	250,5	176,0	
Z616 27	22	340,3	337,9	325,8	303,9	267,0	190,3	
Z616 28	22	352,7	349,7	337,0	314,0	275,5	195,8	
Z616 29	22	364,8	361,6	348,1	324,1	284,1	201,6	
Z616 30	22	377,1	373,2	358,9	333,9	292,4	206,7	
Z616 31	26	391,8	391,0	378,3	353,9	312,1	225,1	
Z616 32	26	404,2	403,0	389,7	364,3	321,0	230,9	
Z616 33	26	416,8	415,1	401,1	374,8	330,0	237,0	
Z616 34	26	429,1	427,1	412,5	385,0	338,6	242,9	
Z616 35	26	441,4	439,0	423,7	395,3	347,5	248,6	
Z616 36	26	453,8	450,9	434,9	405,5	356,1	254,0	

z612-3-50_b_th



05601_A_DD

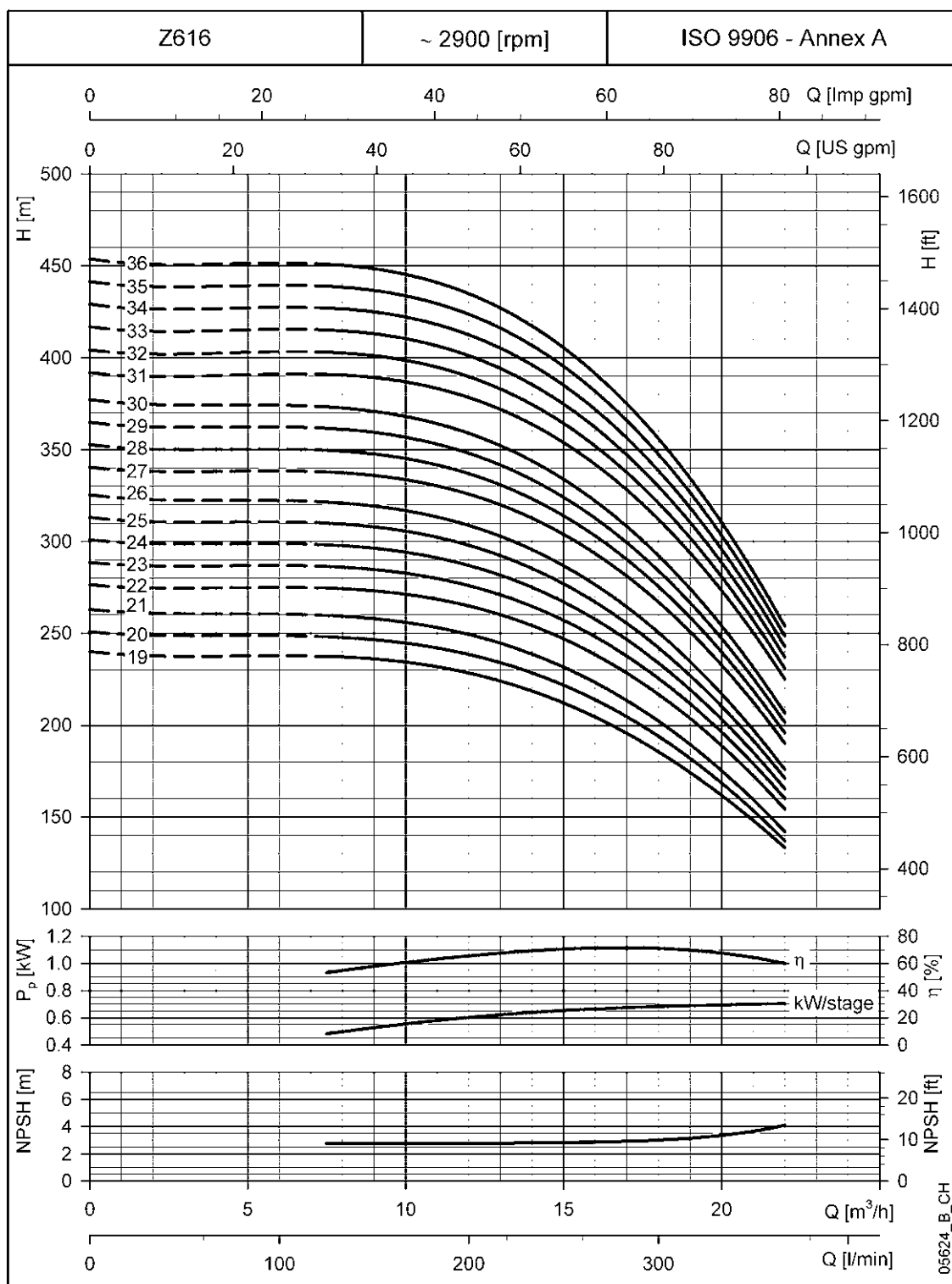
Dimensions et poids

ELECTROPOMPE TYPE	PUISSANCE NOMINALE kW	DIMENSIONS (mm)					POIDS	
		L	LM	LP	ø D		Kg	
					1 Câble	2 Câbles		
Z616 19-L6W	15	2041	833	1208	144	146	96	
Z616 20-L6W	15	2087	833	1254	144	146	98	
Z616 21-L6W	15	2133	833	1300	144	146	99	
Z616 22-L6W	18,5	2249	903	1346	144	146	108	
Z616 23-L6W	18,5	2341	903	1438	144	146	110	
Z616 24-L6W	18,5	2387	903	1484	144	146	111	
Z616 25-L6W	18,5	2433	903	1530	144	146	112	
Z616 26-L6W	18,5	2479	903	1576	144	146	114	
Z616 27-L6W	22	2565	943	1622	144	146	118	
Z616 28-L6W	22	2611	943	1668	144	146	119	
Z616 29-L6W	22	2657	943	1714	144	146	120	
Z616 30-L6W	22	2703	943	1760	144	146	121	
Z616 31-L6W	26	2877	1071	1806	144	146	132	
Z616 32-L6W	26	2923	1071	1852	144	146	133	
Z616 33-L6W	26	2969	1071	1898	144	146	134	
Z616 34-L6W	26	3015	1071	1944	144	146	135	
Z616 35-L6W	26	3061	1071	1990	144	146	136	
Z616 36-L6W	26	3153	1071	2082	144	146	138	

z616-2-50_a_td

SÉRIE Z616 DE 19 À 36 ÉTAGES

Caractéristiques de fonctionnement à 50 Hz



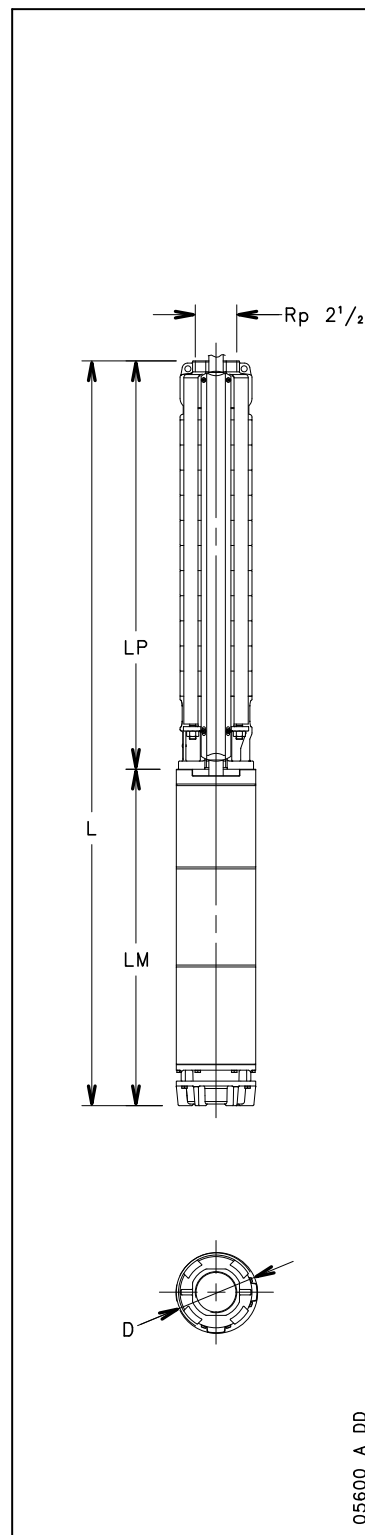
Les performances sont valables pour des liquides ayant une densité $\rho = 1.0 \text{ kg/dm}^3$ et une viscosité cinématique $\nu = 1 \text{ mm}^2/\text{s}$.

SÉRIE Z622 DE 1 À 17 ÉTAGES

Caractéristiques de fonctionnement à 50 Hz

POMPE TYPE	PUISSANCE NOMINALE kW	Q = DÉBIT					
		0	150	200	300	400	500
		m ³ /h	0	9	12	18	24
H = HAUTEUR D'ÉLEVATION TOTALE EN MÈTRES DE COLONNE EAU							
Z622 01	1,1	13,8	12,8	12,4	11,2	9,2	5,9
Z622 02	2,2	27,7	25,5	24,8	22,5	18,4	11,7
Z622 03	3	42,8	40,3	39,3	36,3	30,5	20,6
Z622 04	4	57,6	54,2	53,0	48,8	41,0	27,8
Z622 05	5,5	72,4	68,3	66,8	61,8	52,2	35,9
Z622 06	7,5	86,5	82,0	80,2	74,2	62,6	42,9
Z622 07	7,5	100,1	94,7	92,6	85,3	71,6	48,3
Z622 08	9,3	111,6	107,5	105,1	96,7	80,9	54,8
Z622 09	9,3	124,8	120,0	117,2	107,4	89,4	60,0
Z622 10	11	143,6	135,5	132,4	122,2	102,6	69,0
Z622 11	11	157,0	148,0	144,6	133,0	111,2	74,0
Z622 12	13	172,1	162,4	158,6	146,3	122,7	82,3
Z622 13	13	184,3	173,6	169,4	155,6	129,6	85,5
Z622 14	15	201,0	190,1	185,8	171,7	144,6	97,9
Z622 15	15	214,4	202,7	198,1	182,7	153,3	103,1
Z622 16	18,5	225,9	213,9	209,3	193,5	162,7	109,6
Z622 17	18,5	239,3	226,5	221,4	204,3	171,4	114,8

z622-1-50_a_th



05600_A_DD

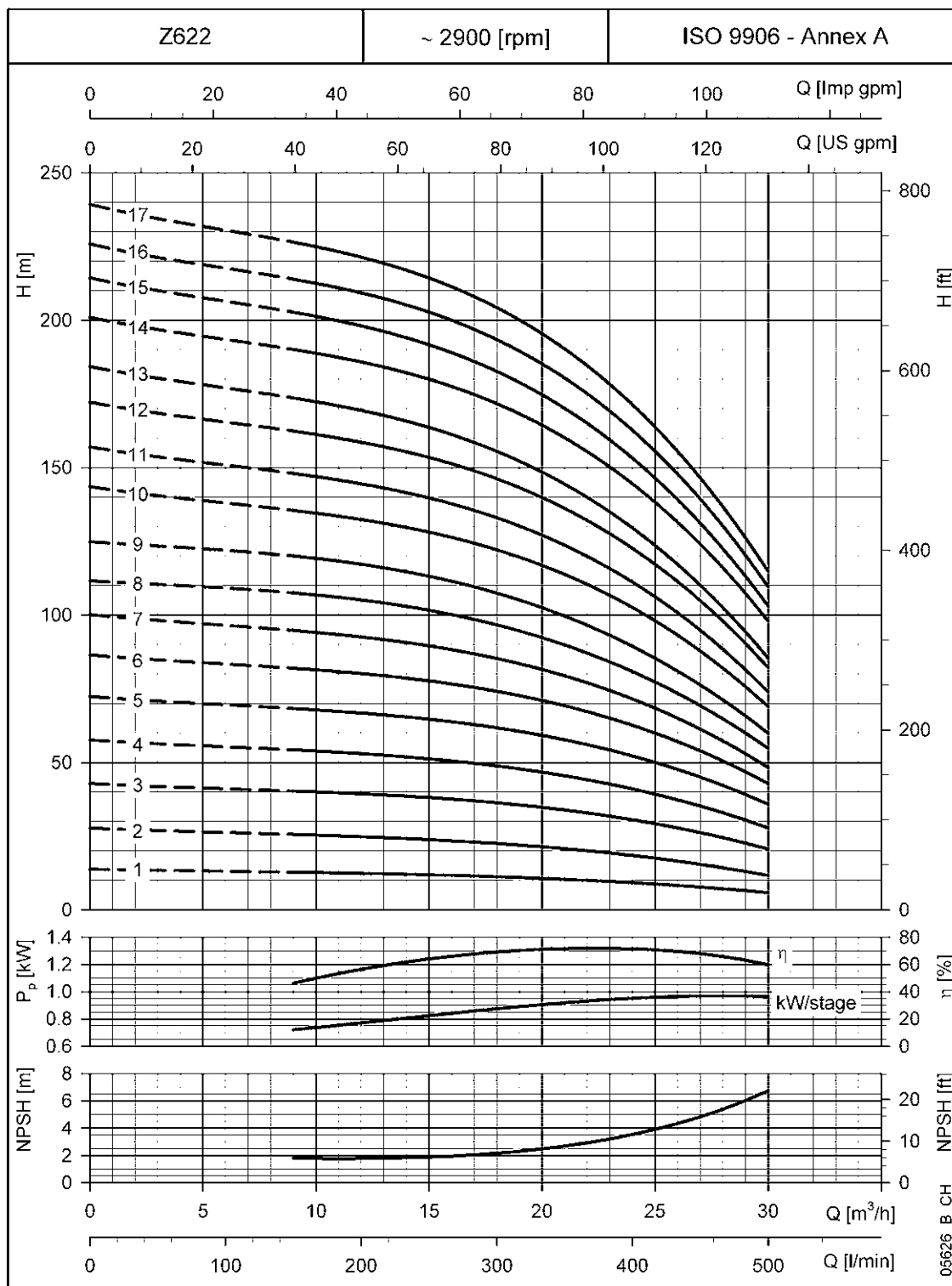
Dimensions et poids

ELECTROPOMPE TYPE	PUISSANCE NOMINALE kW	DIMENSIONS (mm)					POIDS Kg
		L	LM	LP	ø D		
					1 Câble	2 Câbles	
Z622 01-L4 C	1,1	643	286	357	142	144	17
Z622 02-L4 C	2,2	819	393	426	142	144	23
Z622 03-L4 C	3	1039	544	495	142	144	32
Z622 04-L4 C	4	1178	614	564	142	144	38
Z622 05-L4 C	5,5	1317	684	633	142	144	42
Z622 06-L4 C	7,5	1466	764	702	142	144	46
Z622 07-L4 C	7,5	1535	764	771	142	144	47
Z622 04-L6W	4	1147	583	564	144	146	52
Z622 05-L6W	5,5	1246	613	633	144	146	57
Z622 06-L6W	7,5	1355	653	702	144	146	63
Z622 07-L6W	7,5	1424	653	771	144	146	64
Z622 08-L6W	9,3	1523	683	840	144	146	70
Z622 09-L6W	9,3	1592	683	909	144	146	71
Z622 10-L6W	11	1701	723	978	144	146	77
Z622 11-L6W	11	1770	723	1047	144	146	78
Z622 12-L6W	13	1879	763	1116	144	146	84
Z622 13-L6W	13	1948	763	1185	144	146	85
Z622 14-L6W	15	2087	833	1254	144	146	95
Z622 15-L6W	15	2156	833	1323	144	146	97
Z622 16-L6W	18,5	2295	903	1392	144	146	106
Z622 17-L6W	18,5	2364	903	1461	144	146	108

z622-1-50_a_td

SÉRIE Z622 DE 1 À 17 ÉTAGES

Caractéristiques de fonctionnement à 50 Hz



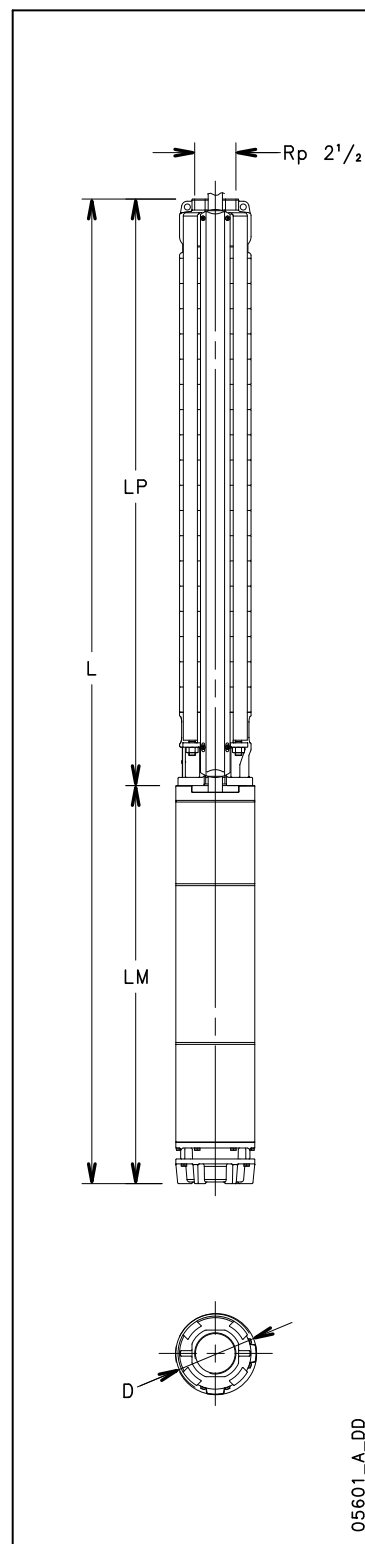
Les performances sont valables pour des liquides ayant une densité $\rho = 1.0 \text{ kg/dm}^3$ et une viscosité cinématique $\nu = 1 \text{ mm}^2/\text{s}$.

SÉRIE Z622 DE 18 À 33 ÉTAGES

Caractéristiques de fonctionnement à 50 Hz

POMPE TYPE	PUISSANCE NOMINALE kW	Q = DÉBIT						
		l/min	0	150	200	300	400	500
		m ³ /h	0	9	12	18	24	30
H = HAUTEUR D'ÉLEVATION TOTALE EN MÈTRES DE COLONNE EAU								
Z622 18	18,5	252,5	238,8	233,4	215,0	179,9	119,8	
Z622 19	22	271,9	257,0	251,1	231,5	194,8	132,7	
Z622 20	22	285,4	269,7	263,3	242,5	203,7	138,0	
Z622 21	22	298,8	282,3	275,6	253,4	212,3	143,2	
Z622 22	22	312,2	294,8	287,6	264,1	220,8	148,2	
Z622 23	26	331,0	313,1	306,1	282,8	238,8	163,9	
Z622 24	26	344,7	326,0	318,5	294,0	247,9	169,7	
Z622 25	26	358,3	338,8	330,9	305,1	256,8	175,2	
Z622 26	26	371,8	351,5	343,3	316,1	265,6	180,5	
Z622 27	30	387,8	367,1	359,5	333,1	281,2	190,5	
Z622 28	30	401,4	379,9	371,8	344,2	290,1	196,0	
Z622 29	30	415,0	392,7	384,2	355,3	299,0	201,4	
Z622 30	30	428,5	405,3	396,5	366,4	307,9	206,6	
Z622 31	37	443,9	421,8	413,2	383,1	323,7	220,1	
Z622 32	37	457,6	434,7	425,7	394,4	332,7	225,7	
Z622 33	37	471,2	447,5	438,1	405,5	341,6	231,0	

z622-2-50_a_th



05601_A_DD

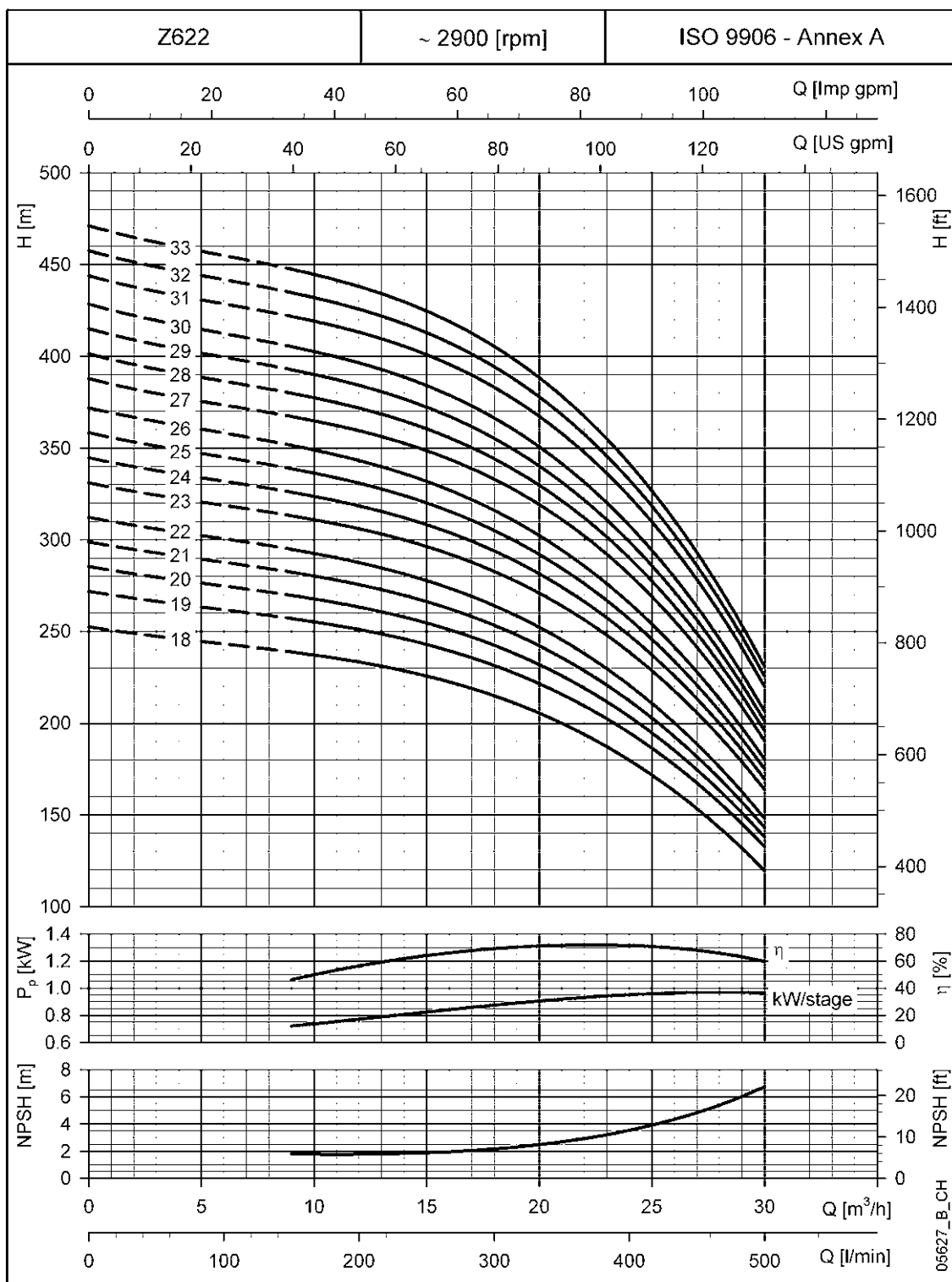
Dimensions et poids

ELECTROPOMPE TYPE	PUISSANCE NOMINALE kW	DIMENSIONS (mm)					POIDS Kg
		L	LM	LP	ø D		
					1 Câble	2 Câbles	
Z622 18-L6W	18,5	2433	903	1530	144	146	109
Z622 19-L6W	22	2542	943	1599	144	146	114
Z622 20-L6W	22	2611	943	1668	144	146	116
Z622 21-L6W	22	2680	943	1737	144	146	117
Z622 22-L6W	22	2749	943	1806	144	146	119
Z622 23-L6W	26	2946	1071	1875	144	146	129
Z622 24-L6W	26	3015	1071	1944	144	146	131
Z622 25-L6W	26	3084	1071	2013	144	146	133
Z622 26-L6W	26	3153	1071	2082	144	146	134
Z622 27-L6W	30	3302	1151	2151	144	146	144
Z622 28-L6W	30	3371	1151	2220	144	146	145
Z622 29-L6W	30	3440	1151	2289	144	146	147
Z622 30-L6W	30	3509	1151	2358	144	146	148
Z622 31-L6W	37	3728	1301	2427	144	146	164
Z622 32-L6W	37	3797	1301	2496	144	146	165
Z622 33-L6W	37	3866	1301	2565	144	146	167

z622-2-50_a_td

SÉRIE Z622 DE 18 À 33 ÉTAGES

Caractéristiques de fonctionnement à 50 Hz



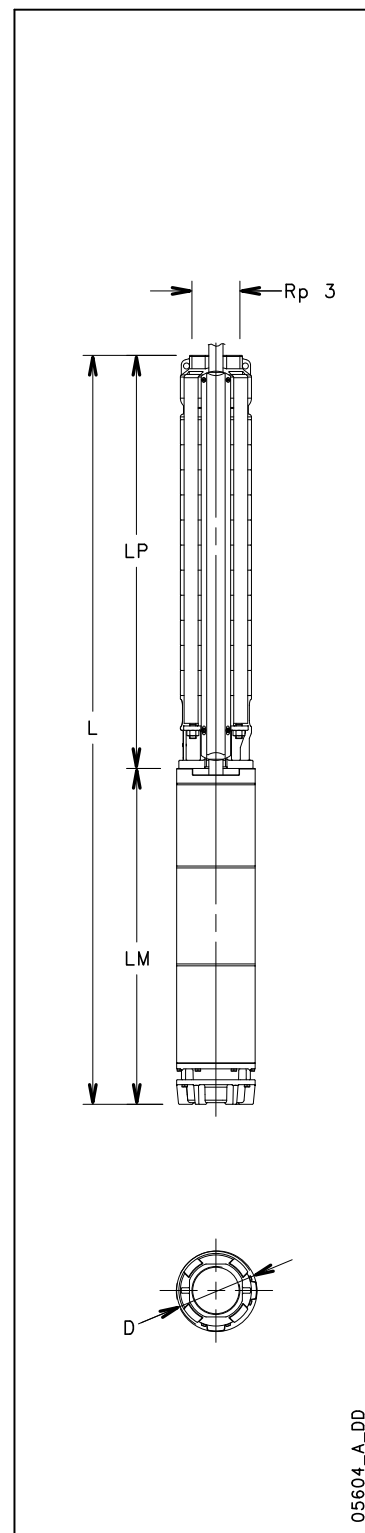
Les performances sont valables pour des liquides ayant une densité $\rho = 1.0 \text{ kg/dm}^3$ et une viscosité cinématique $\nu = 1 \text{ mm}^2/\text{s}$.

SÉRIE Z631 DE 1 À 15 ÉTAGES

Caractéristiques de fonctionnement à 50 Hz

POMPE TYPE	PUISSANCE NOMINALE kW	Q = DÉBIT					
		l/min 0	200	400	500	600	666,7
		m ³ /h 0	12	24	30	36	40
H = HAUTEUR D'ÉLEVATION TOTALE EN MÈTRES DE COLONNE EAU							
Z631 01	1,5	15,6	14,3	12,3	10,7	8,5	6,6
Z631 02	3	31,7	29,3	25,4	22,2	17,8	14,1
Z631 03	4	47,4	43,8	37,9	33,1	26,4	20,7
Z631 04	5,5	63,1	58,8	51,3	45,1	36,5	29,2
Z631 05	7,5	78,7	73,4	64,0	56,2	45,4	36,3
Z631 06	7,5	93,9	87,2	75,9	66,6	53,7	42,9
Z631 07	9,3	109,2	102,7	89,9	79,1	64,2	51,5
Z631 08	11	124,7	117,3	102,9	90,6	73,5	59,1
Z631 09	11	139,8	130,8	114,0	100,0	80,9	64,7
Z631 10	13	155,7	145,9	127,5	112,0	90,9	73,0
Z631 11	15	171,8	161,1	141,2	124,4	101,2	81,6
Z631 12	18,5	188,1	177,5	156,4	138,3	113,2	91,9
Z631 13	18,5	203,0	191,4	168,2	148,4	121,1	97,9
Z631 14	18,5	218,0	205,2	179,8	158,3	128,7	103,6
Z631 15	22	233,6	219,3	192,3	169,5	138,1	111,4

z631-1-50_a_th



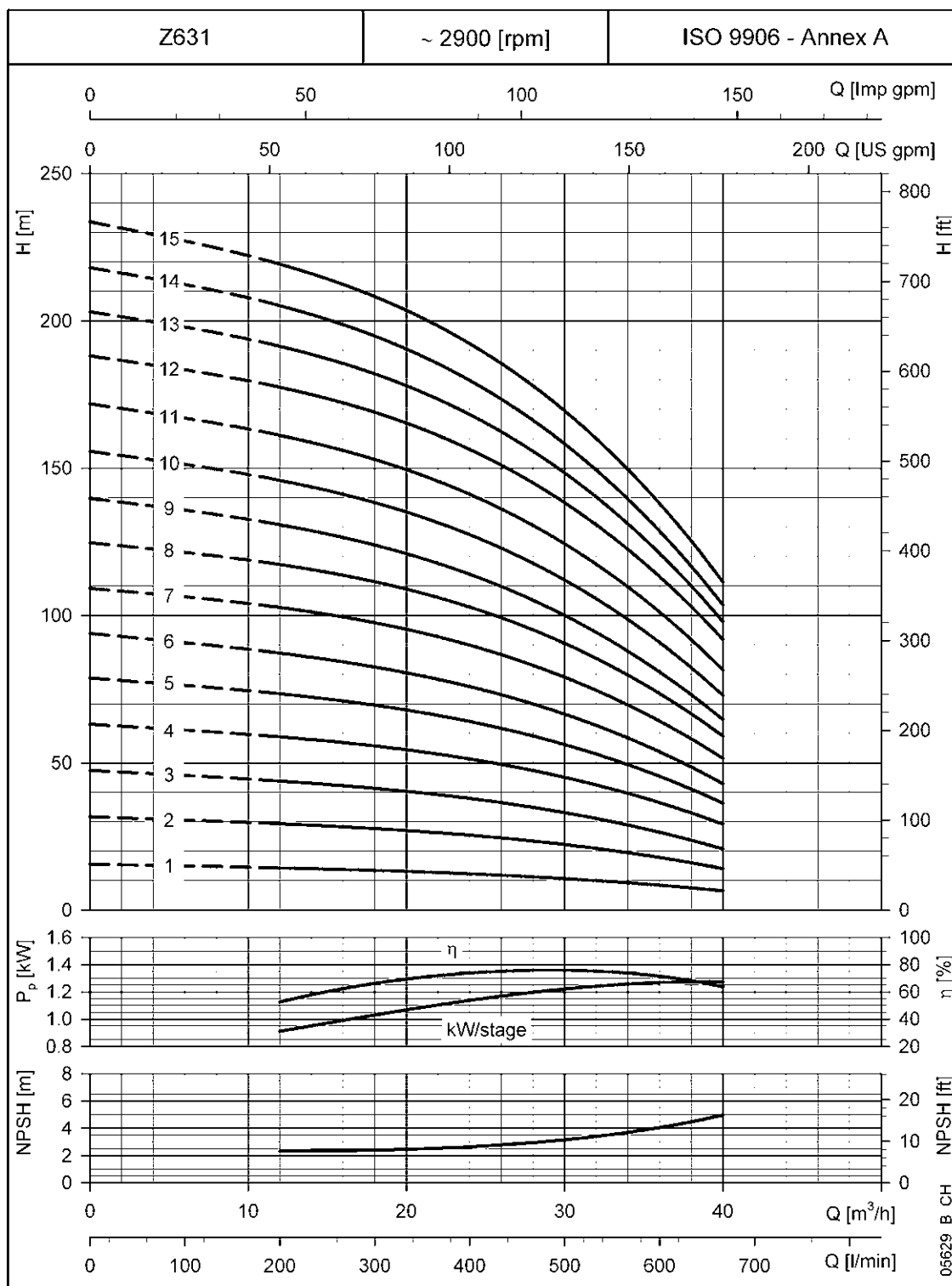
Dimensions et poids

ELECTROPOMPE TYPE	PUISSANCE NOMINALE k W	DIMENSIONS (mm)					POIDS Kg
		L	LM	LP	ø D		
					1 Câble	2 Câbles	
Z631 01-L4C	1,5	715	348	367	142	144	21
Z631 02-L4C	3	980	544	436	142	144	31
Z631 03-L4C	4	1119	614	505	142	144	35
Z631 04-L4C	5,5	1258	684	574	142	144	40
Z631 05-L4C	7,5	1407	764	643	142	144	44
Z631 06-L4C	7,5	1476	764	712	142	144	46
Z631 03-L6W	4	1088	583	505	144	146	50
Z631 04-L6W	5,5	1187	613	574	144	146	56
Z631 05-L6W	7,5	1296	653	643	144	146	61
Z631 06-L6W	7,5	1365	653	712	144	146	63
Z631 07-L6W	9,3	1464	683	781	144	146	67
Z631 08-L6W	11	1573	723	850	144	146	74
Z631 09-L6W	11	1642	723	919	144	146	75
Z631 10-L6W	13	1751	763	988	144	146	81
Z631 11-L6W	15	1890	833	1057	144	146	90
Z631 12-L6W	18,5	2029	903	1126	144	146	100
Z631 13-L6W	18,5	2098	903	1195	144	146	101
Z631 14-L6W	18,5	2167	903	1264	144	146	103
Z631 15-L6W	22	2276	943	1333	144	146	108

z631-1-50_a_td

SÉRIE Z631 DE 1 À 15 ÉTAGES

Caractéristiques de fonctionnement à 50 Hz



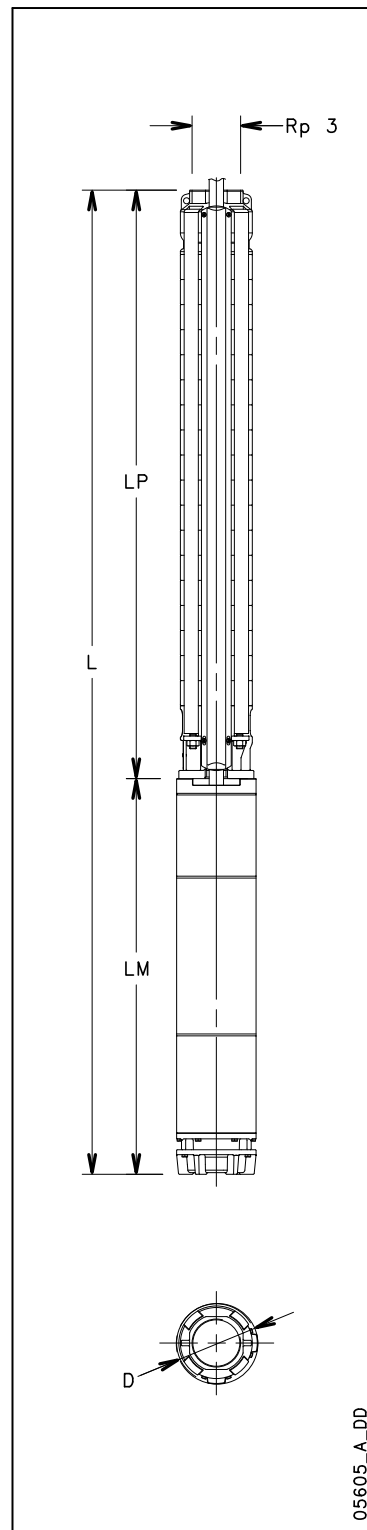
Les performances sont valables pour des liquides ayant une densité $\rho = 1.0 \text{ kg/dm}^3$ et une viscosité cinématique $\nu = 1 \text{ mm}^2/\text{s}$.

SÉRIE Z631 DE 16 À 29 ÉTAGES

Caractéristiques de fonctionnement à 50 Hz

POMPE TYPE	PUISSANCE NOMINALE kW	Q = DÉBIT						
		l/min	0	200	400	500	600	666,7
		m ³ /h	0	12	24	30	36	40
H = HAUTEUR D'ÉLEVATION TOTALE EN MÈTRES DE COLONNE EAU								
Z631 16	22	248,5	233,0	203,9	179,4	145,7	117,2	
Z631 17	22	262,4	246,9	215,9	189,7	153,7	123,2	
Z631 18	26	280,6	265,1	233,8	206,7	169,1	137,1	
Z631 19	26	295,5	279,2	245,7	217,0	177,1	143,2	
Z631 20	26	310,6	292,9	257,5	227,0	185,0	149,2	
Z631 21	30	327,0	308,8	271,8	240,0	195,9	158,5	
Z631 22	30	342,0	322,5	283,5	250,1	203,8	164,5	
Z631 23	30	357,2	336,7	296,0	260,7	211,6	169,7	
Z631 24	37	376,2	355,7	314,1	277,7	226,5	182,8	
Z631 25	37	389,6	367,9	324,5	286,5	233,4	188,0	
Z631 26	37	404,7	381,8	336,1	296,4	241,0	193,7	
Z631 27	37	419,6	395,6	347,8	306,3	248,6	199,4	
Z631 28	37	434,5	409,4	359,3	316,0	255,9	204,8	
Z631 29	37	449,1	423,1	370,7	325,6	263,1	210,0	

z631-2-50_a_th



05605_A_DD

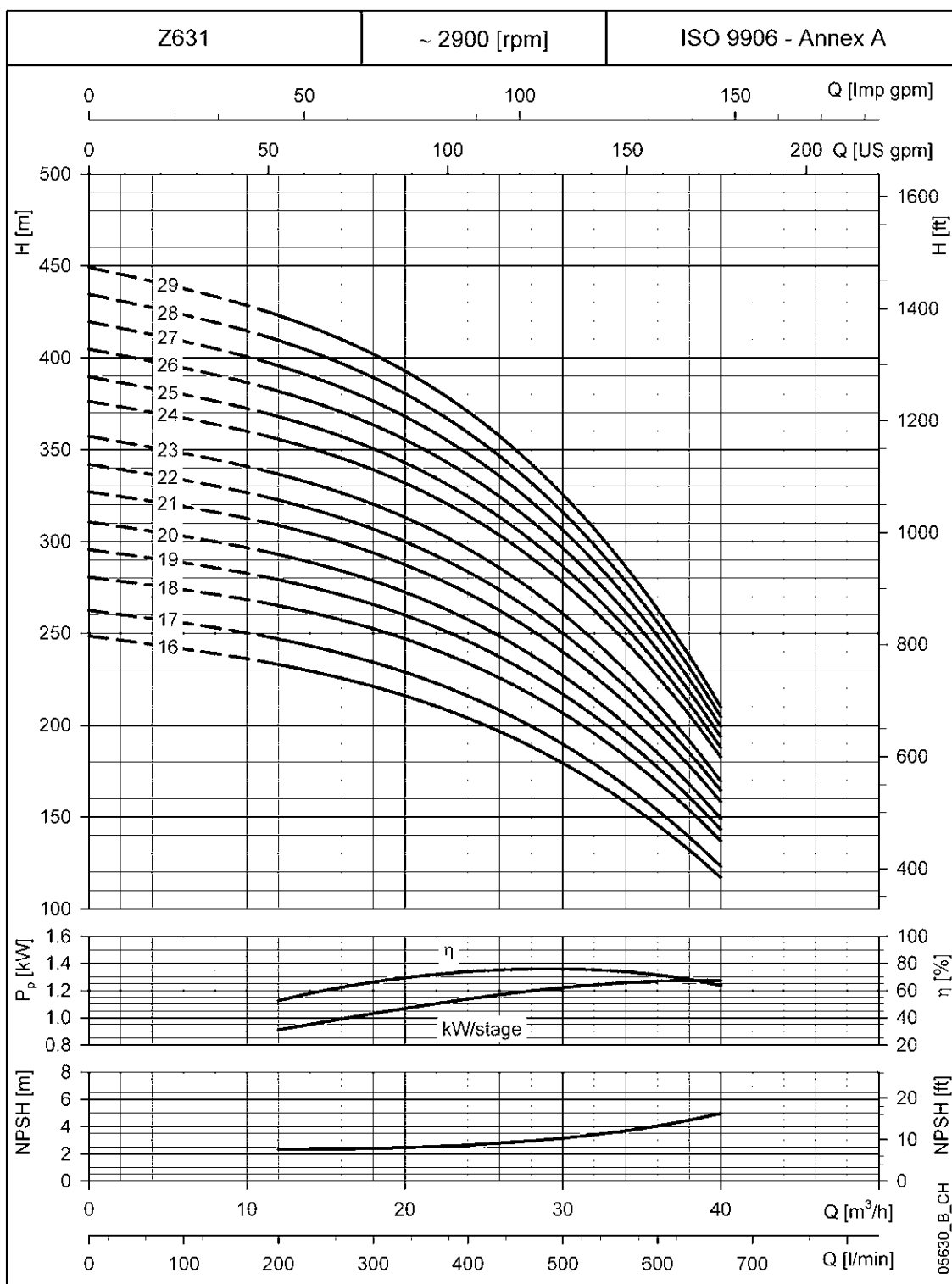
Dimensions et poids

ELECTROPOMPE TYPE	PUISSANCE NOMINALE k W	DIMENSIONS (mm)					POIDS Kg
		L	LM	LP	ø D		
Z631 16-L6W	22	2345	943	1402	144	146	109
Z631 17-L6W	22	2414	943	1471	144	146	111
Z631 18-L6W	26	2611	1071	1540	144	146	121
Z631 19-L6W	26	2680	1071	1609	144	146	123
Z631 20-L6W	26	2749	1071	1678	144	146	124
Z631 21-L6W	30	2898	1151	1747	144	146	134
Z631 22-L6W	30	2967	1151	1816	144	146	136
Z631 23-L6W	30	3036	1151	1885	144	146	137
Z631 24-L6W	37	3255	1301	1954	144	146	153
Z631 25-L6W	37	3324	1301	2023	144	146	154
Z631 26-L6W	37	3393	1301	2092	144	146	156
Z631 27-L6W	37	3462	1301	2161	144	146	158
Z631 28-L6W	37	3531	1301	2230	144	146	159
Z631 29-L6W	37	3600	1301	2299	144	146	161

z631-2-50_a_td

SÉRIE Z631 DE 16 À 29 ÉTAGES

Caractéristiques de fonctionnement à 50 Hz



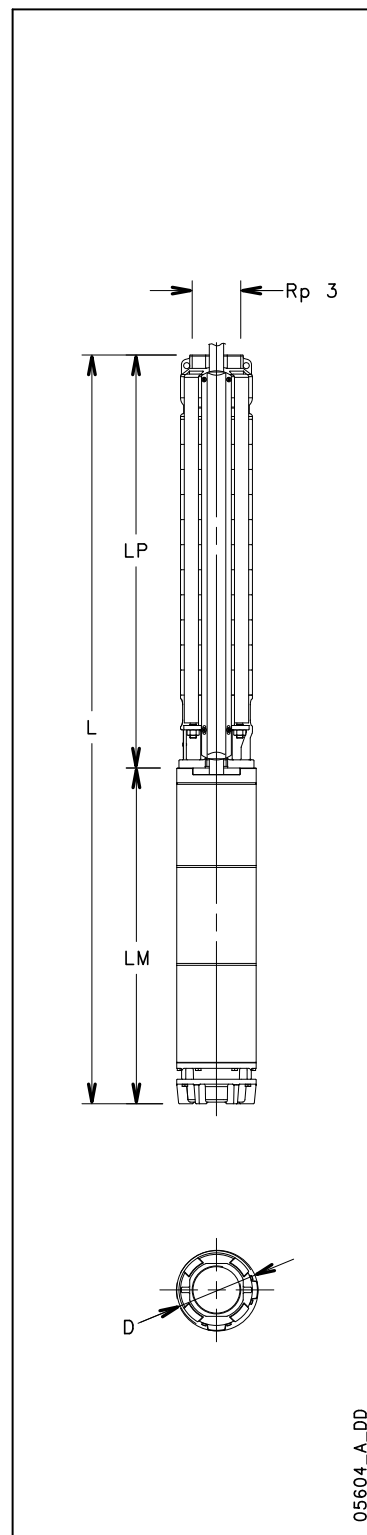
Les performances sont valables pour des liquides ayant une densité $\rho = 1.0 \text{ kg/dm}^3$ et une viscosité cinématique $\nu = 1 \text{ mm}^2/\text{s}$.

SÉRIE Z646 DE 1 À 12 ÉTAGES

Caractéristiques de fonctionnement à 50 Hz

POMPE TYPE	PUISSANCE NOMINALE kW	Q = DÉBIT						
		l/min	0	400	600	700	800	1000
		m ³ /h	0	24	36	42	48	60
H = HAUTEUR D'ÉLEVATION TOTALE EN MÈTRES DE COLONNE EAU								
Z646 01	1,5	16,9	11,4	9,0	7,9	6,7	3,0	
Z646 02	3	35,1	24,0	19,4	17,4	15,2	8,8	
Z646 03	5,5	52,3	35,9	29,3	26,4	23,3	14,0	
Z646 04	7,5	69,0	47,6	39,0	35,3	31,2	18,9	
Z646 05	7,5	83,1	58,1	47,7	43,1	38,1	22,7	
Z646 06	9,3	100,6	70,1	57,6	52,1	46,2	27,9	
Z646 07	11	117,3	81,7	67,3	60,9	54,0	32,7	
Z646 08	13	137,1	93,4	76,7	69,5	61,6	36,9	
Z646 09	13	152,7	106,0	87,4	79,3	70,5	43,5	
Z646 10	15	166,8	116,3	95,9	86,9	77,2	47,0	
Z646 11	18,5	186,9	129,8	107,1	97,2	86,5	53,7	
Z646 12	18,5	201,2	140,2	115,7	105,0	93,3	57,3	

z646-1-50_a_th



05604_A_DD

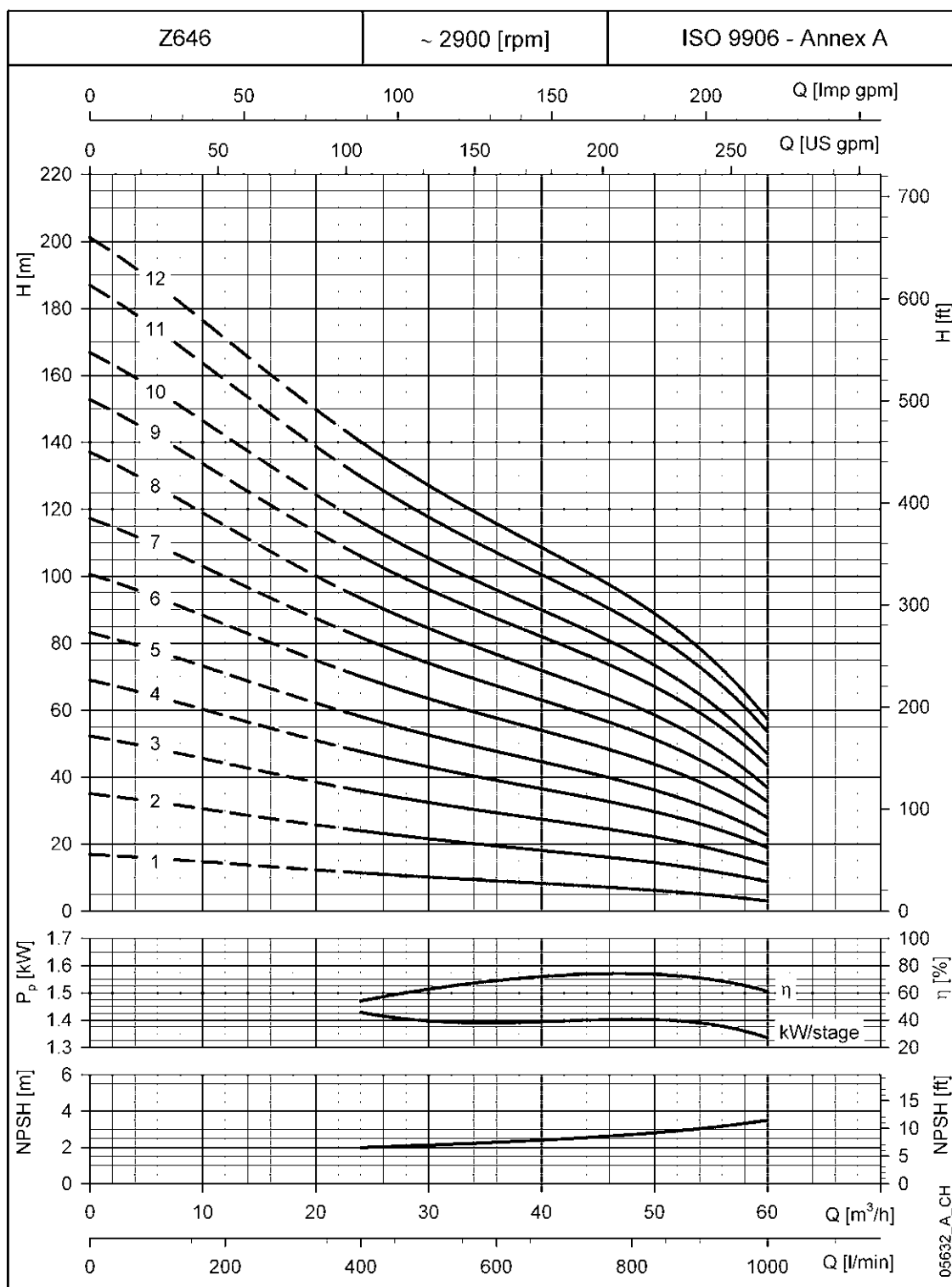
Dimensions et poids

ELECTROPOMPE TYPE	PUISSANCE NOMINALE k W	DIMENSIONS (mm)					POIDS Kg
		L	LM	LP	ø D		
					1 Câble	2 Câbles	
Z646 01-L4C	1,5	761	348	413	142	144	22
Z646 02-L4C	3	1072	544	528	142	144	32
Z646 03-L4C	5,5	1327	684	643	142	144	42
Z646 04-L4C	7,5	1522	764	758	142	144	46
Z646 05-L4C	7,5	1637	764	873	142	144	49
Z646 03-L6W	5,5	1256	613	643	144	146	57
Z646 04-L6W	7,5	1411	653	758	144	146	63
Z646 05-L6W	7,5	1526	653	873	144	146	66
Z646 06-L6W	9,3	1671	683	988	144	146	72
Z646 07-L6W	11	1826	723	1103	144	146	79
Z646 08-L6W	13	1981	763	1218	144	146	85
Z646 09-L6W	13	2096	763	1333	144	146	88
Z646 10-L6W	15	2281	833	1448	144	146	98
Z646 11-L6W	18,5	2466	903	1563	144	146	109
Z646 12-L6W	18,5	2581	903	1678	144	146	111

z646-1-50_a_td

SÉRIE Z646 DE 1 À 12 ÉTAGES

Caractéristiques de fonctionnement à 50 Hz



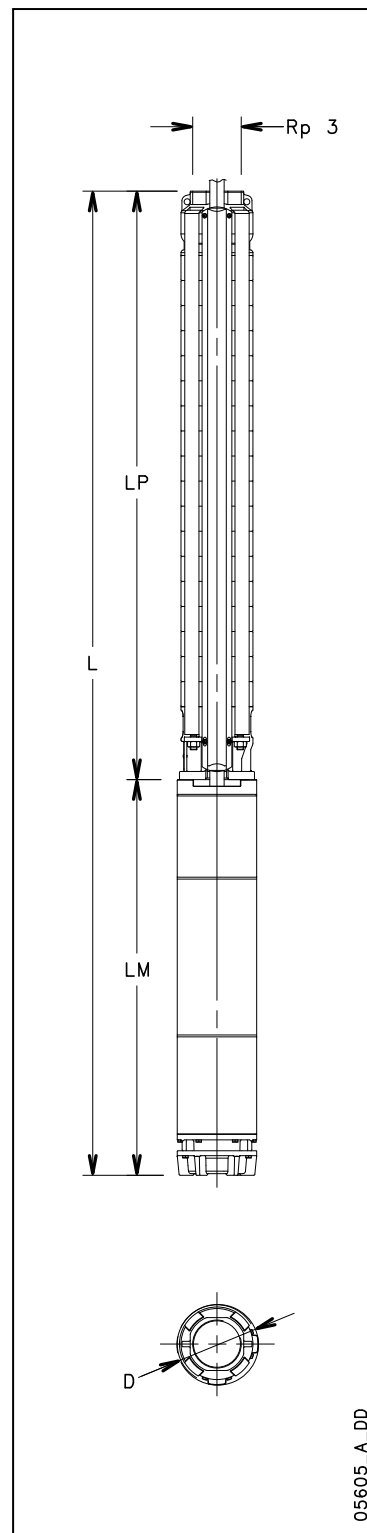
Les performances sont valables pour des liquides ayant une densité $\rho = 1.0 \text{ kg/dm}^3$ et une viscosité cinématique $\nu = 1 \text{ mm}^2/\text{s}$.

SÉRIE Z646 DE 13 À 25 ÉTAGES

Caractéristiques de fonctionnement à 50 Hz

ELECTROPOMPE TYPE	PUISSANCE NOMINALE kW	Q = DÉBIT						
		l/min	0	400	600	700	800	1000
		m ³ /h	0	24	36	42	48	60
H = HAUTEUR D'ÉLEVATION TOTALE EN MÈTRES DE COLONNE EAU								
Z646 13	22	221,6	154,4	127,5	115,9	103,3	64,8	
Z646 14	22	235,4	164,9	136,2	123,7	110,2	68,6	
Z646 15	22	248,8	175,0	144,6	131,2	116,8	72,1	
Z646 16	26	276,0	191,7	158,6	144,2	128,8	82,0	
Z646 17	26	290,6	202,4	167,4	152,2	135,8	86,0	
Z646 18	30	310,0	215,4	178,3	162,2	144,9	92,1	
Z646 19	30	324,7	226,1	187,1	170,1	151,9	96,1	
Z646 20	30	339,1	236,7	195,8	177,9	158,7	100,0	
Z646 21	37	361,2	251,8	208,4	189,6	169,5	108,2	
Z646 22	37	375,7	262,5	217,3	197,7	176,6	112,3	
Z646 23	37	389,8	273,0	225,9	205,4	183,4	116,0	
Z646 24	37	403,6	283,3	234,5	213,2	190,2	119,6	
Z646 25	37	417,1	293,6	243,0	220,8	196,8	123,1	

z646-2-50_a_th



05605_A_DD

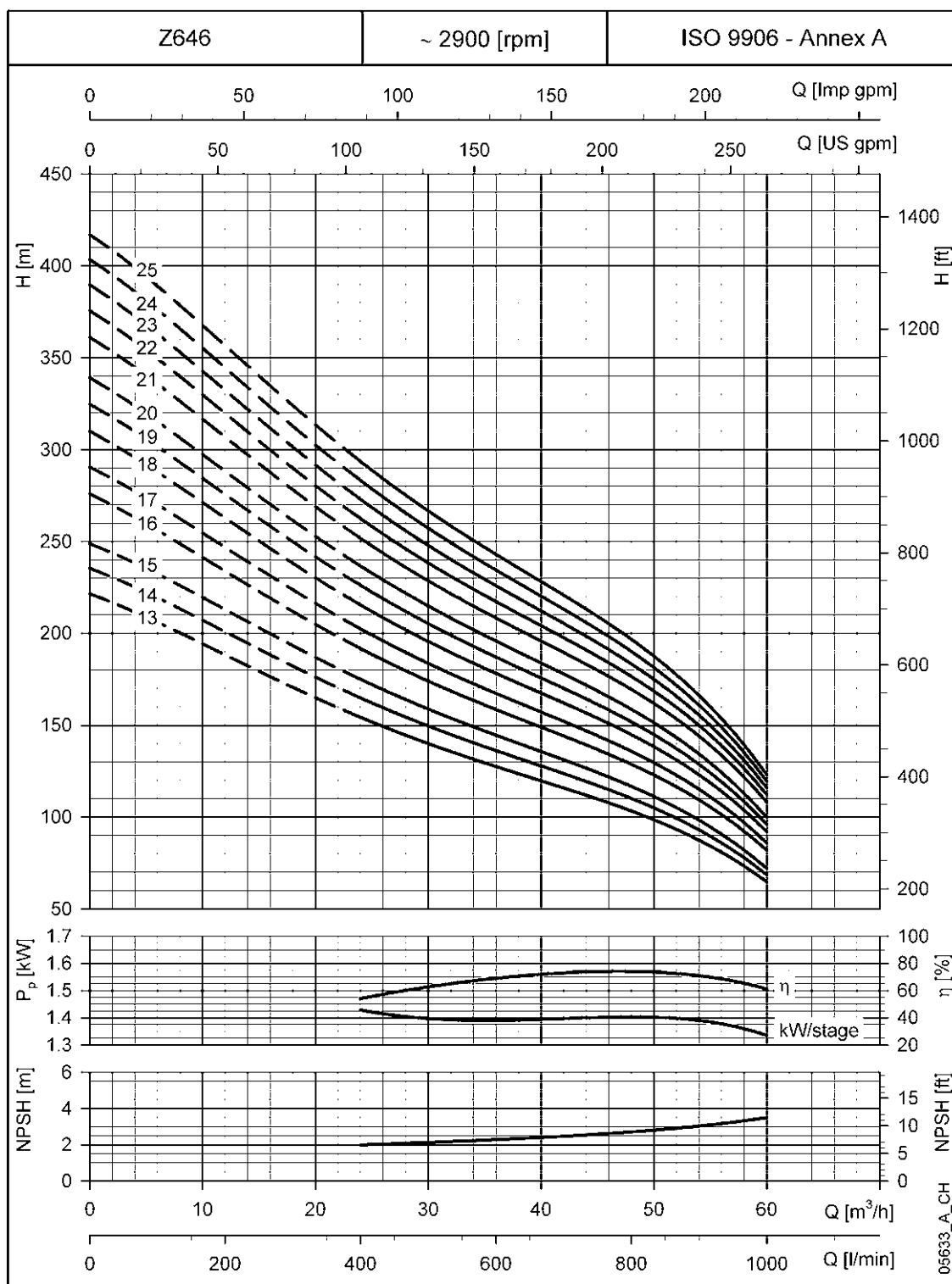
Dimensions et poids

ELECTROPOMPE TYPE	PUISSANCE NOMINALE k W	DIMENSIONS (mm)					POIDS Kg
		L	LM	LP	ø D		
					1 Câble	2 Câbles	
Z646 13-L6W	22	2736	943	1793	144	146	117
Z646 14-L6W	22	2851	943	1908	144	146	119
Z646 15-L6W	22	2966	943	2023	144	146	122
Z646 16-L6W	26	3209	1071	2138	144	146	133
Z646 17-L6W	26	3324	1071	2253	144	146	136
Z646 18-L6W	30	3519	1151	2368	144	146	146
Z646 19-L6W	30	3634	1151	2483	144	146	149
Z646 20-L6W	30	3749	1151	2598	144	146	151
Z646 21-L6W	37	4014	1301	2713	144	146	168
Z646 22-L6W	37	4129	1301	2828	144	146	170
Z646 23-L6W	37	4244	1301	2943	144	146	173
Z646 24-L6W	37	4359	1301	3058	144	146	175
Z646 25-L6W	37	4474	1301	3173	144	146	178

z646-2-50_a_td

SÉRIE Z646 DE 13 À 25 ÉTAGES

Caractéristiques de fonctionnement à 50 Hz



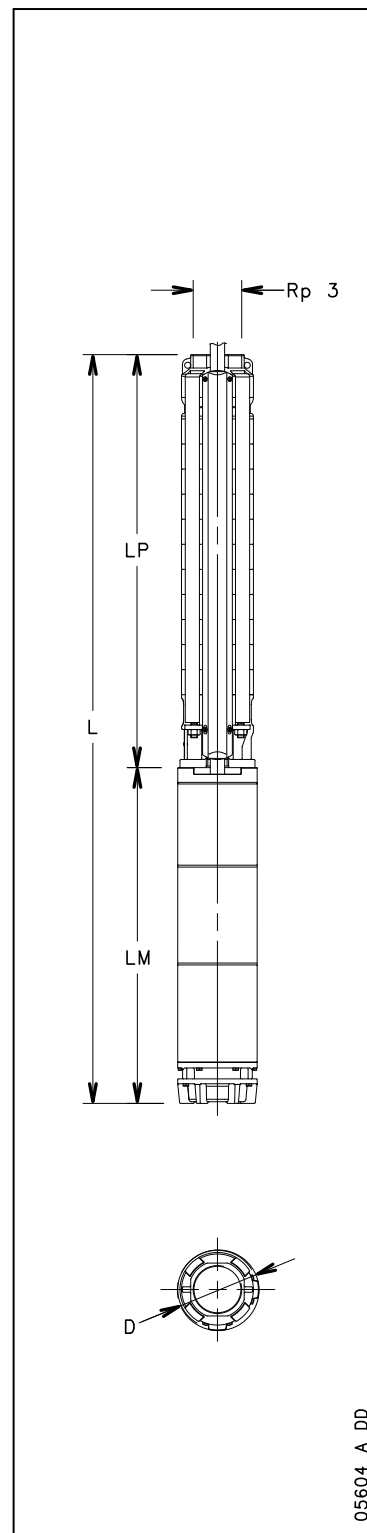
Les performances sont valables pour des liquides ayant une densité $\rho = 1.0 \text{ kg/dm}^3$ et une viscosité cinématique $\nu = 1 \text{ mm}^2/\text{s}$.

SÉRIE Z660 DE 1 À 10 ÉTAGES

Caractéristiques de fonctionnement à 50 Hz

POMPE TYPE	PUISSANCE NOMINALE kW	Q = DÉBIT						
		l/min	0	500	700	900	1100	1300
		m³/h	0	30	42	54	66	78
H = HAUTEUR D'ÉLEVATION TOTALE EN MÈTRES DE COLONNE EAU								
Z660 01	2,2	16,2	11,1	8,9	6,8	4,4		
Z660 02	4	33,5	23,6	19,6	16,0	12,0	5,9	
Z660 03	5,5	50,0	35,4	29,7	24,6	18,9	10,2	
Z660 04	7,5	66,0	46,9	39,5	33,0	25,6	14,2	
Z660 05	9,3	82,4	58,7	49,5	41,5	32,5	18,5	
Z660 06	11	98,5	70,2	59,4	49,9	39,2	22,6	
Z660 07	13	115,0	82,0	69,4	58,5	46,2	26,9	
Z660 08	15	132,0	94,2	79,8	67,3	53,4	31,5	
Z660 09	18,5	150,1	107,1	90,9	76,8	61,3	37,0	
Z660 10	18,5	164,7	117,6	99,8	84,4	67,1	40,0	

z660-1-50_a_th



05604_A_DD

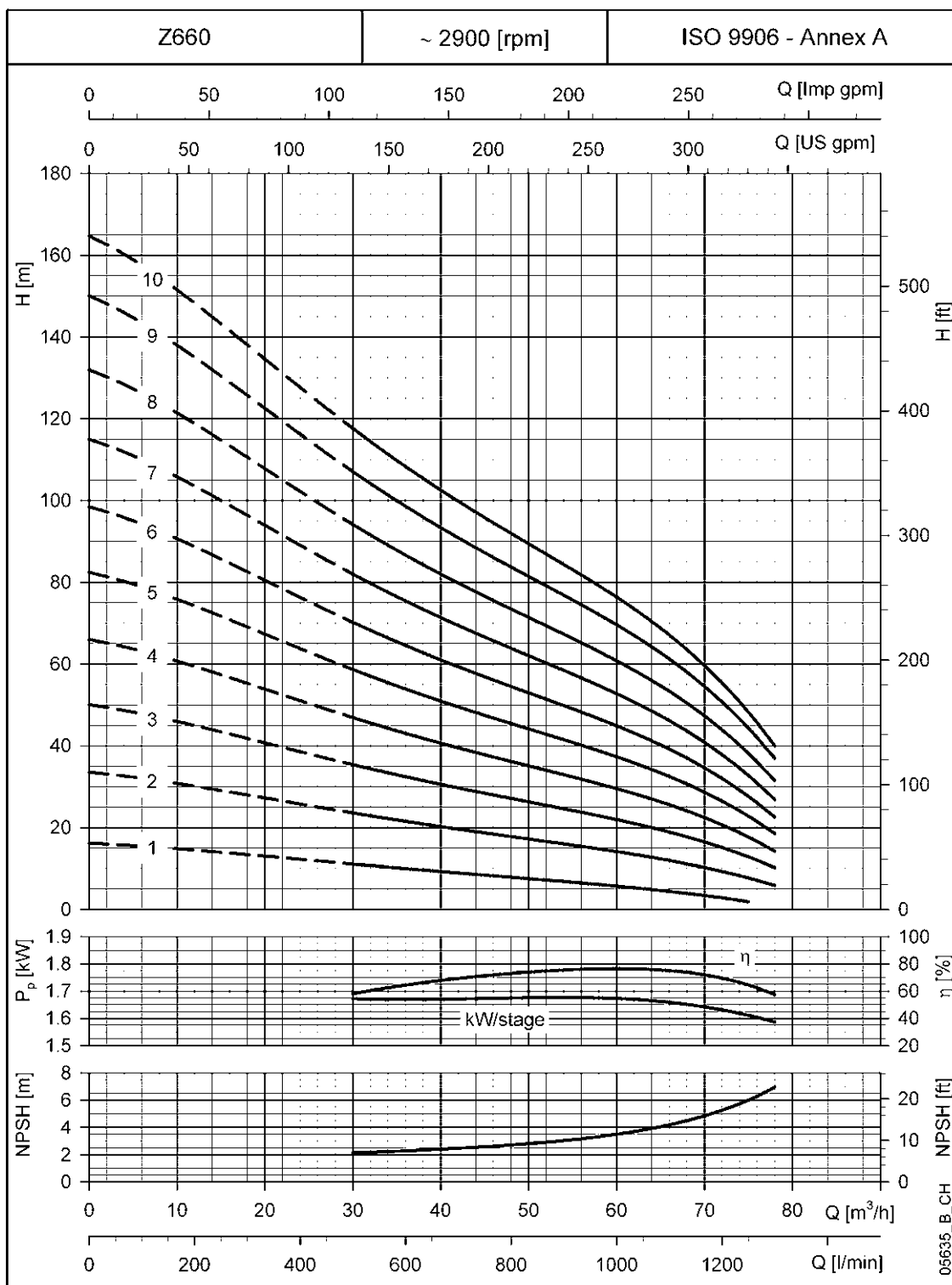
Dimensions et poids

ELECTROPOMPE TYPE	PUISSANCE NOMINALE k W	DIMENSIONS (mm)					POIDS Kg
		L	LM	LP	ø D		
					1 Câble	2 Câbles	
Z660 01-L4C	2,2	806	393	413	142	144	23
Z660 02-L4C	4	1142	614	528	142	144	36
Z660 03-L4C	5,5	1327	684	643	142	144	42
Z660 04-L4C	7,5	1522	764	758	142	144	46
Z660 02-L6W	4	1111	583	528	144	146	50
Z660 03-L6W	5,5	1256	613	643	144	146	57
Z660 04-L6W	7,5	1411	653	758	144	146	63
Z660 05-L6W	9,3	1556	683	873	144	146	70
Z660 06-L6W	11	1711	723	988	144	146	76
Z660 07-L6W	13	1866	763	1103	144	146	83
Z660 08-L6W	15	2051	833	1218	144	146	93
Z660 09-L6W	18,5	2236	903	1333	144	146	104
Z660 10-L6W	18,5	2351	903	1448	144	146	106

z660-1-50_a_td

SÉRIE Z660 DE 1 À 10 ÉTAGES

Caractéristiques de fonctionnement à 50 Hz



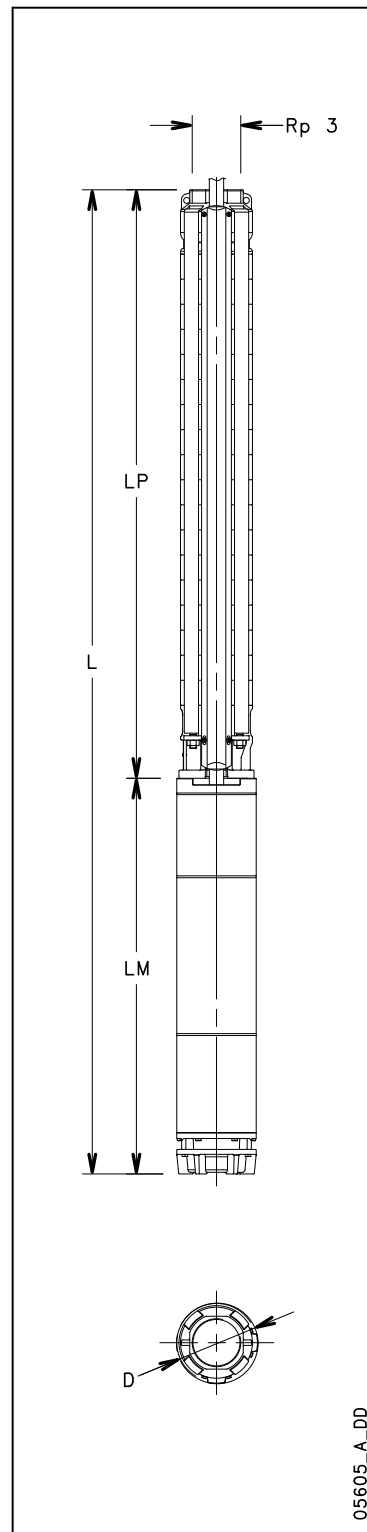
Les performances sont valables pour des liquides ayant une densité $\rho = 1.0 \text{ kg/dm}^3$ et une viscosité cinématique $\nu = 1 \text{ mm}^2/\text{s}$.

SÉRIE Z660 DE 11 À 21 ÉTAGES

Caractéristiques de fonctionnement à 50 Hz

POMPE TYPE	PUISSANCE NOMINALE kW	Q = DÉBIT					
		l/min	500	700	900	1100	1300
		m ³ /h	30	42	54	66	78
H = HAUTEUR D'ÉLEVATION TOTALE EN MÈTRES DE COLONNE EAU							
Z660 11	22	183,6	131,3	111,6	94,6	75,7	46,3
Z660 12	22	198,1	141,9	120,5	102,1	81,6	49,4
Z660 13	22	211,8	152,2	129,2	109,3	87,2	52,1
Z660 14	26	234,8	168,1	143,0	121,5	97,8	60,8
Z660 15	26	249,5	178,8	152,1	129,1	103,7	63,9
Z660 16	30	267,6	191,7	163,1	138,6	111,6	69,4
Z660 17	30	282,2	202,2	172,1	146,2	117,5	72,5
Z660 18	37	302,6	216,9	184,7	157,1	126,8	79,6
Z660 19	37	317,2	227,6	193,8	164,8	132,8	82,8
Z660 20	37	331,3	238,0	202,6	172,2	138,6	85,8
Z660 21	37	345,5	248,4	211,4	179,6	144,3	88,6

z660-2-50_a_th



05605_A_DD

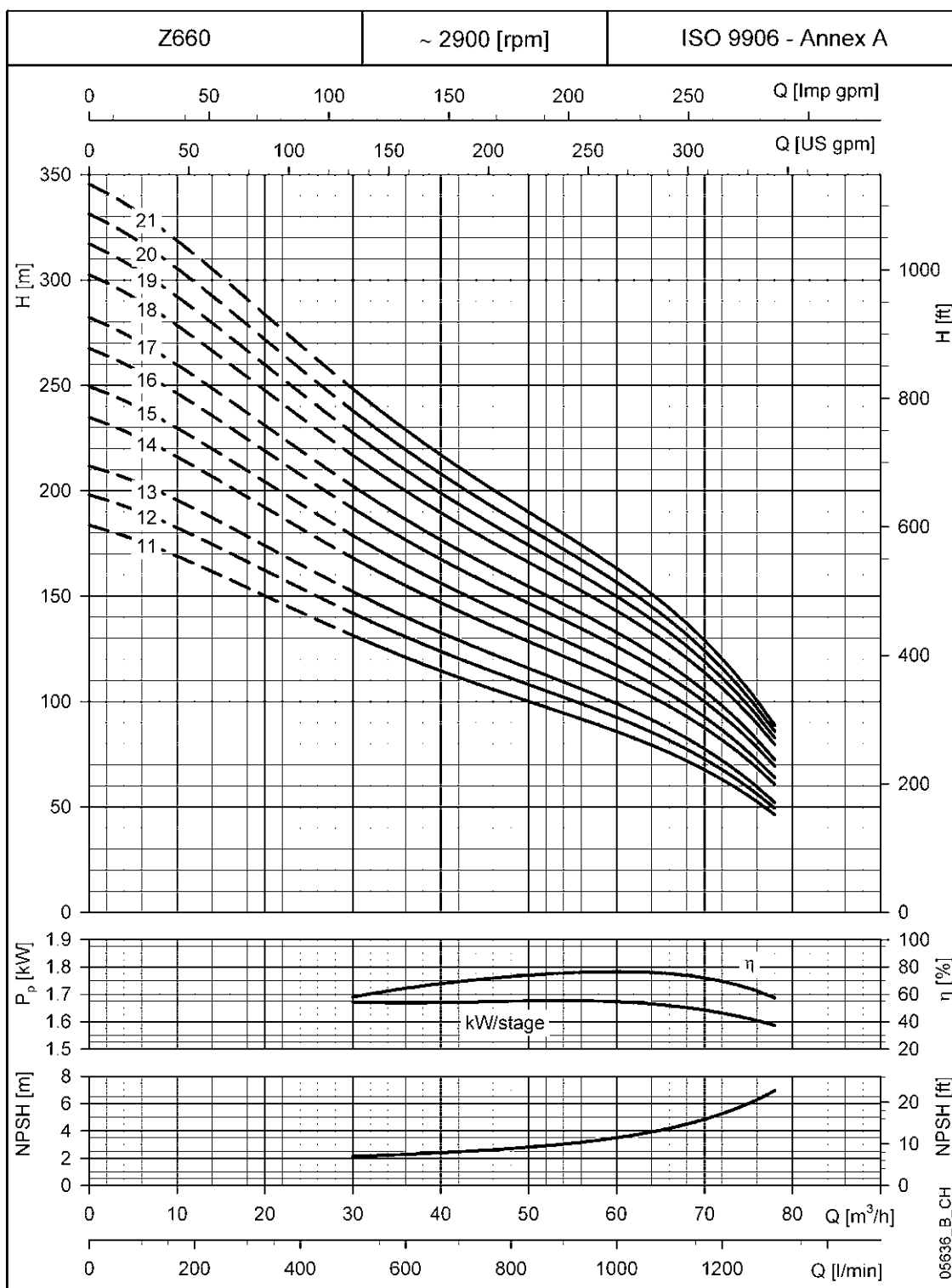
Dimensions et poids

ELECTROPOMPE TYPE	PUISSANCE NOMINALE kW	DIMENSIONS (mm)					POIDS Kg
		L	LM	LP	ø D		
					1 Câble	2 Câbles	
Z660 11-L6W	22	2506	943	1563	144	146	112
Z660 12-L6W	22	2621	943	1678	144	146	114
Z660 13-L6W	22	2736	943	1793	144	146	117
Z660 14-L6W	26	2979	1071	1908	144	146	128
Z660 15-L6W	26	3094	1071	2023	144	146	131
Z660 16-L6W	30	3289	1151	2138	144	146	141
Z660 17-L6W	30	3404	1151	2253	144	146	144
Z660 18-L6W	37	3669	1301	2368	144	146	160
Z660 19-L6W	37	3784	1301	2483	144	146	163
Z660 20-L6W	37	3899	1301	2598	144	146	165
Z660 21-L6W	37	4014	1301	2713	144	146	168

z660-2-50_a_td

SÉRIE Z660 DE 11 À 21 ÉTAGES

Caractéristiques de fonctionnement à 50 Hz



Les performances sont valables pour des liquides ayant une densité $\rho = 1.0 \text{ kg/dm}^3$ et une viscosité cinématique $\nu = 1 \text{ mm}^2/\text{s}$.

CHEMISES DE REFROIDISSEMENT

01890_B_DD

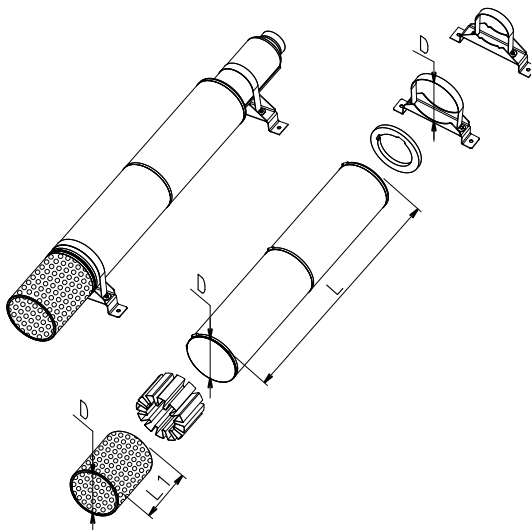


Tableau d'association pompes série Z6 avec moteurs 4" et 6"

TYPE POMPE	TYPE MOTEUR				KIT REFROIDISSEMENT CHEMISE (D x L)	KIT REFROIDISSEMENT CREPINE (D x L1)	KIT REFROIDISSEMENT SUPPORTS (D)
	40S/B	L4C	L6C	L6W			
Z612 Z616 Z622 Z631 Z646	0,55	0,55			D160X800	D160X158	D160 - 2pcs
	0,75	0,75					
	1,1	1,1					
	1,5	1,5					
	2,2	2,2					
	3	3					
	4	4					
Z660	5,5	5,5			D160X1000	D160X158	D160 - 2pcs
	7,5	7,5					
	4	4					
Z612 Z616 Z622 Z631 Z646			3	3	D180X1000	D180X192	D180 - 2pcs
			4	4			
			5,5	5,5			
			7,5	7,5			
			9,3	9,3			
			11	11			
			-	13	D180X1500	D180X192	D180 - 3pcs
			15	15			
			18,5	18,5			
			22	22			
			-	26			
			30	30			
Z660			4	4	D200X1000	D200X192	D200 - 2pcs
			5,5	5,5			
			7,5	7,5			
			9,3	9,3			
			11	11			
			-	13			
			15	15			
			18,5	18,5			
			22	22			
			-	26			
			30	30			
			37	37			

Note : Non disponible sur version haute pression.

z6_kit-raf50-en_b_ta