

462

Clapet de non retour à guidage axial
Système 02

Fiche Technique



Description

Un clapet de non-retour est compatible avec de très nombreux fluides et s'adapte à des installations très variées présentant à chaque fois des contraintes mécaniques, hydrauliques, physiques ou chimiques différentes. Le système 02 présente le meilleur compromis entre rendement hydraulique, robustesse, étanchéité pour une utilisation avec tous types de fluides (sous réserve de validation par notre

service préconisation). Nos clapets répondent aux exigences de la Directive des Équipements Sous Pression 2014/68/UE. Cette gamme s'étend de 50 à 200 mm. De par sa technologie, il peut être installé dans toutes les positions. Compact, non générateur de coup de bélier, il satisfait un grand nombre d'applications.



462

Clapet de non retour à guidage axial - Système 02

DN	PN	PFA en bar	PS en bar				Cat	Réf.	Poids Kg	
			L1	L2	G1	G2				
2	50	10/16	16	16	16	16	I	149B3751	6,7	
2 1/2	65	10/16	16	16	16	15	16	I	149B3752	9,3
3	80	10/16	16	16	16	12	16	I	149B3753	10,9
4	100	10/16	16	16	16	10	16	I	149B3754	14,3
5	125	10/16	16	16	16	0,5	16	I	149B3755	20,9
6	150	10/16	16	13	16	0,5	16	I	149B3756	27,7
8	200	10	10	10	10	0,5	10	I	149B3757	40,7

Important :

Les indications de température et de pression données pour les différentes catégories de fluides (L1/L2/G1/G2) ne constituent en aucun cas une garantie d'utilisation. Il est donc indispensable de valider l'utilisation des produits en fonction des conditions de service auprès de notre service préconisation.

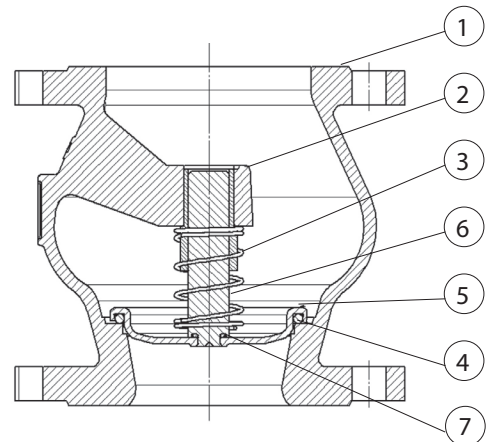
De plus, les notices d'instructions de service sont disponibles sur notre site Internet www.socla.com ou sur simple demande auprès de notre service commercial.

Caractéristiques techniques

Température d'utilisation	-10 °C à 100 °C
Pression de fonctionnement admissible (PFA) en eau	Voir tableau ci-dessus
Pression de service maxi admissible (PS) autres fluides	Voir tableau ci-dessus
Raccordement	Brides percées PN (voir tableau)
Fluides admis	Liquides non chargés

Nomenclature et matériaux

N°	Désignation	Matériaux	EURO	ANSI
1	Corps	Fonte/Epoxy	EN-GJL-250	ASTM A 48 35 B
2	Bague	Bronze	CuSn5Zn5Pb2-C	
3	Ressort	Inox	X10CrNi18-8	AISI 302
4	Joint	EPDM		
5	Obturateur	Laiton	CuZn39Pb2	
6	Axe	Bronze	CuSn5Zn5Pb2-C	
7	Joint	EPDM		



Agréments



Normes / Réglementation :

Conformité CE directive 2014/68/UE

Perçage brides suivant EN1092-2

Encombrement face à face selon EN558-1 série 14

Application

Adduction, circuits de distribution, pompage, industrie.

Installation

Installation :

Avant la mise en service, vérifier que :

- les conditions de service sont compatibles avec les données présentes sur la plaque signalétique, la notice d'instruction et les données du constructeur,
- le clapet fonctionne convenablement en effectuant quelques ouvertures/fermetures de l'obturateur,
- le clapet est exempt de toutes pollutions à l'intérieur.

Sur une installation neuve ou après une maintenance, le circuit devra être rincé afin d'évacuer les corps solides qui risqueraient d'endommager les parties internes du clapet.

Mise en service :

La mise en pression du circuit doit être progressive pour éviter d'endommager éventuellement les pièces internes du clapet.

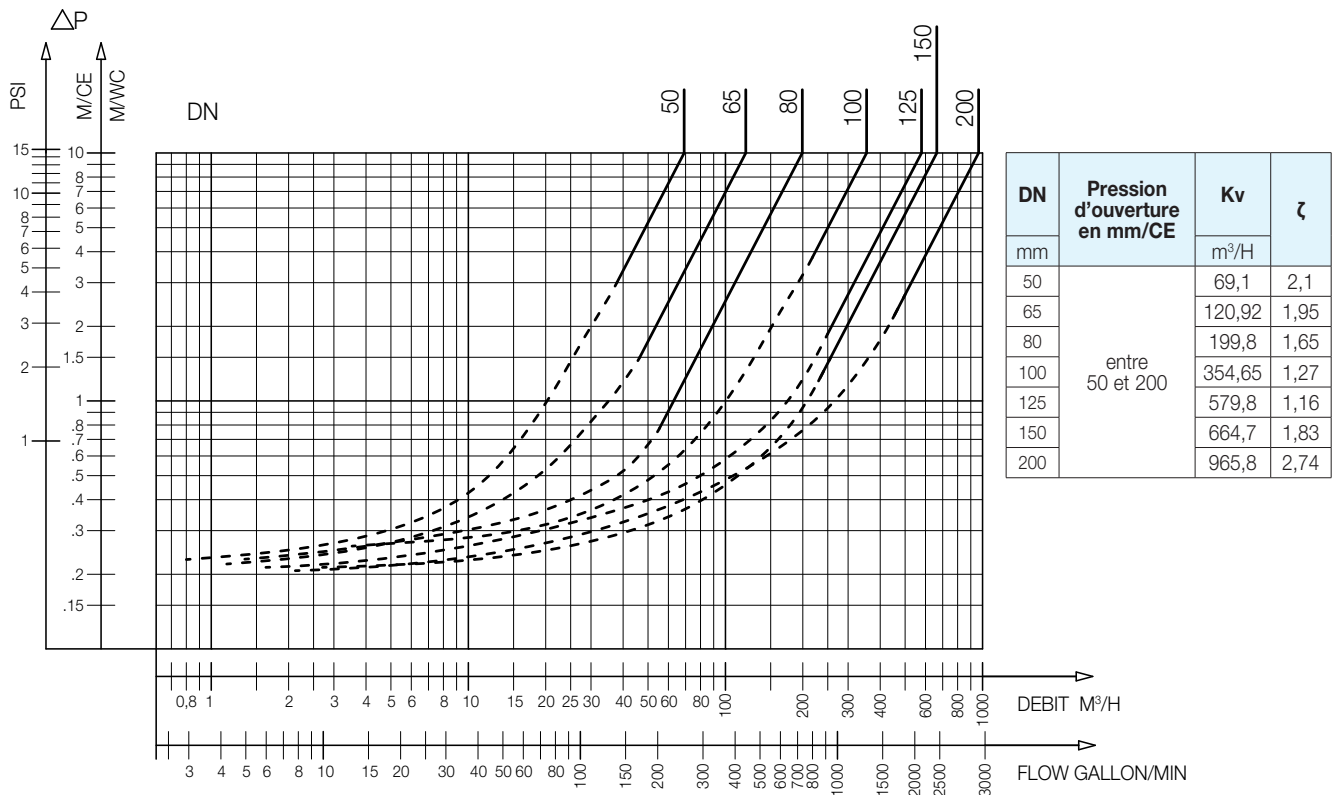
Vérifier qu'à l'arrêt du débit, le clapet retient bien la pression et qu'il ne se produit pas de coup de bélier qui pourrait détériorer le clapet et l'installation. Si le coup de bélier est présent, il est nécessaire de prévoir un système anti-bélier.

Durant un arrêt prolongé, un changement d'état du fluide peut provoquer des dommages lors de la remise en route de l'installation (solidification, ...). Mettre en place une procédure adéquate et au besoin prévoir un nettoyage du circuit.

Caractéristiques de fonctionnement

Mode de fonctionnement :

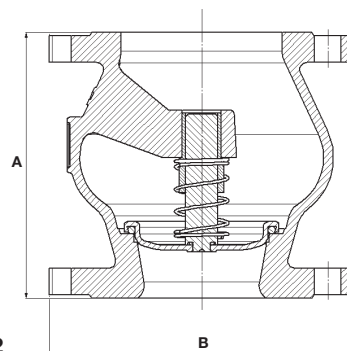
- Courbe continue : Clapet totalement ouvert
- Courbe pointillée : Phase d'ouverture du clapet



462 - Abaque des pertes de charge

Encombres

DN	A	B
»	mm	mm
2	50	150
2 1/2	65	170
3	80	180
4	100	190
5	125	200
6	150	210
8	200	230



462

Les descriptions, photographies et illustrations contenues dans cette fiche technique sont fournies seulement à titre informatif et ne sont pas contractuelles. Socla se réserve le droit d'apporter toute modification technique ou esthétique à ses produits sans aucun avertissement préalable. Garantie : toutes les ventes ou contrats de vente sont expressément conditionnés à l'acceptation par l'acheteur des conditions générales de vente Socla figurant sur notre site internet. Socla s'oppose ainsi à toute autre modalité, différente ou additionnelle des modalités Socla, quel que soit le support de communication de l'acheteur dans laquelle elle est contenue ainsi que sa forme, à moins d'un accord écrit spécifique signé par un dirigeant de Socla.



A WATTS Brand

Socla sas

365 rue du Lieutenant Putier • 71530 Virey-Le-Grand • France
Tél. +33 03 85 97 42 00 • Fax +33 03 85 97 42 42
contact@wattswater.com • www.socla.com
ISO 9001 version 2015 / ISO 18001