

812

Clapet de non retour à disque
Système W

Fiche Technique



Description

- Hautes performances en pression et température
- Fonctionnement toutes positions
- Montage, démontage rapide, encombrement minimum
- Faibles pertes de charge
- Non générateur de coups de bélier
- Obturateur : disque à champ parabolique avec ressort de rappel guidé latéralement par 3 ou 4 nervures (DN15 à 100)
- Obturateur à guidage axial aval et ressort de rappel (DN125 à 200)
- Étanchéité métal/métal (obturateur rodé sur siège usiné)

812

Clapet de non retour à disque - Système W



Important :

Les indications de température et de pression données pour les différentes catégories de fluides (L1/L2/G1/G2) ne constituent en aucun cas une garantie d'utilisation. Il est donc indispensable de valider l'utilisation des produits en fonction des conditions de service auprès de notre service préconisation.

De plus, les notices d'instructions de service sont disponibles sur notre site Internet www.socla.com ou sur simple demande auprès de notre service commercial.

* Toutes ces références sont équipées d'une tresse anti-statique de décharge / Conforme à la directive 2014/34/UE des appareils et systèmes de protection destinés à être utilisés en atmosphères explosibles.

- (1) PN16-ASA150
- (2) PN25/40 -ASA300

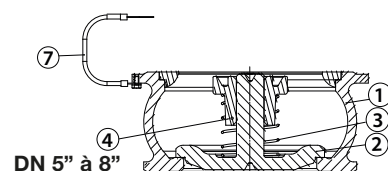
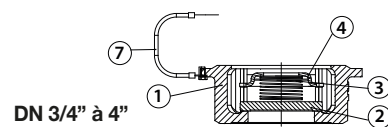
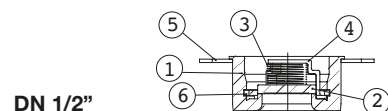
DN		PN	PFA en bar	PS en bar				Cat.	Réf.	Poids Kg
"	mm			L1	L2	G1	G2			
1/2	15	40	40	40	40	40	40	4.3	149B2420	0,10
3/4	20	40	40	40	40	40	40	4.3	149B2421	0,14
3/4	20	40	40	40	40	40	40	II	149B2421C2*	0,14
1	25	40	40	40	40	40	40	4.3	149B2422	0,23
1	25	40	40	40	40	40	40	II	149B2422C2*	0,23
1 1/4	32	40	40	40	40	30	40	I	149B2423	0,35
1 1/4	32	40	40	40	40	40	40	II	149B2423C2*	0,35
1 1/2	40	40	40	40	40	25	40	I	149B2424	0,52
1 1/2	40	40	40	40	40	40	40	II	149B2424C2*	0,52
2	50	40	40	40	40	20	40	I	149B2425	0,73
2	50	40	40	40	40	40	40	II	149B2425C2*	0,73
2 1/2	65	40	40	30	40	15	40	I	149B2426	1,52
2 1/2	65	40	40	40	40	40	40	II	149B2426C2*	1,52
3	80	40	40	25	40	12	40	I	149B2427	2,17
3	80	40	40	40	40	40	40	II	149B2427C2*	2,17
4	100	40	40	20	40	10	40	I	149B2428	3,35
4	100	40	40	40	40	40	40	II	149B2428C2*	3,35
5	125	40	40	16	40	0,5	28	I	149B2429	8,55
5	125	40	40	40	40	28	40	II	149B2429C2*	8,55
6	150	40	40	13	40	0,5	23	I	149B2430	12,70
6	150	40	40	40	40	23	33	II	149B2430C2*	12,70
8	200	16	16	16	16	16	16	II	149B2431(1)*	23,40
8	200	25/40	40	40	40	17	25	II	149B2432(2)*	23,40

Caractéristiques techniques

Température d'utilisation	-10 °C à 350 °C
Pression de fonctionnement admissible (PFA) en eau	Voir tableau ci-dessus
Pression de service maxi admissible (PS) autres fluides	Voir tableau ci-dessus
Raccordement	Entre-brides PN (voir tableau)
Fluides admis	Liquides clairs
Taux de fuite	Suivant EN 12266-1 taux E

Nomenclature et matériaux

N°	Désignation	Matériaux	EURO	ANSI	
1	Corps	DN 15	Inox	X5CrNi18-10	AISI 304
		DN 20 à 65	Inox	GX5CrNi19-10	AISI 304
		DN 80 + 100	Inox	GX2CrNiMo19-11-2	AISI 316L
		DN 125 à 200	Inox	GX5CrNi19-10	AISI 304
2	Obturateur	DN 15 à 100	Inox	X2CrNiMo17-12-2	AISI 316L
		DN 125 à 200	Inox	GX5CrNi19-10	AISI 304
3	Ressort	Inox	X10CrNi18-8	AISI 302	
4	Butée / Guide	DN 15 à 150	Acier Inox	X2CrNiMo17-12-2	AISI 316L
		DN 200	Inox	GX5CrNi19-10	AISI 304
5	Collerette	DN 15	Inox	X2CrNi18-9	AISI 304L
		Autres DN	Acier bichromaté		
6	Clips	Inox	X10CrNi18-8	AISI 302	
7	Tresse anti-statique de décharge	Cuivre étamé			



Agréments



Normes / Réglementation :

Conformité CE directive 2014/68/UE

Conformité CE ATEX directive 2014/34/UE

Raccordements ASA B16.1 classe 125RF

Raccordements ASA B16.5 classe 150RF et classe 300RF

Raccordement suivant EN 1092.2

Encombrement suivant EN 558.1 série 49

Application

Industrie, produits corrosifs, haute pression et haute température.

Une utilisation de ces clapets sur des circuits équipés de pompe à piston ou de compresseur à piston est déconseillée.

Installation

Installation :

Avant la mise en service, vérifier que :

- les conditions de service sont compatibles avec les données présentes sur la plaque signalétique, la notice d'instruction et les données du constructeur,
- le clapet fonctionne convenablement en effectuant quelques ouvertures/fermetures de l'obturateur,
- le clapet est exempt de toutes pollutions à l'intérieur.

Sur une installation neuve ou après une maintenance, le circuit devra être rincé afin d'évacuer les corps solides qui risqueraient d'endommager les parties internes du clapet.

NB : Dans le cadre d'une zone ATEX, vérifier que la tuyauterie est connectée à la tresse, ne pas utiliser de tuyauteries isolantes (PVC).

Mise en service :

La mise en pression du circuit doit être progressive pour éviter d'endommager éventuellement les pièces internes du clapet.

Vérifier qu' à l'arrêt du débit, le clapet retient bien la pression et qu'il ne se produit pas de coup de bélier qui pourrait détériorer le clapet et l'installation. Si le coup de bélier est présent, il est nécessaire de prévoir un système anti-bélier.

Durant un arrêt prolongé, un changement d'état du fluide peut provoquer des dommages lors de la remise en route de l'installation (solidification, ...). Mettre en place une procédure adéquate et au besoin prévoir un nettoyage du circuit.

Maintenance

Les travaux de maintenance et de réparation doivent être effectués par du personnel qualifié. Pendant les essais d'ouverture et fermeture du clapet, l'opérateur doit prendre garde à ne pas mettre les doigts ou un autre objet sur la trajectoire de l'obturateur. Manipuler le clapet et ses composants avec soin afin d'éviter de les endommager.

Démontage du clapet de l'installation :

La conduite doit être dépressurisée et purgée (vidée de son fluide) afin d'éviter tout danger pour l'opérateur. Si l'installation a véhiculé des fluides dangereux (inflammables, corrosifs, toxique, explosibles, ...) par eux même ou en contact avec l'atmosphère extérieur, elle doit être nettoyée abondamment pour supprimer tout risques. Tout fluide restant dans le clapet doit être éliminé. La température du clapet doit être inférieure à 35°C pour éviter toute brûlure. Si nécessaire, l'intervention doit se faire avec des moyens de protection adaptés (vêtements, masque, gants, ...). Attention, dans le cadre d'une utilisation en zone ATEX, des charges électrostatiques peuvent être présentes sur les parties internes du clapet. Ces charges électrostatiques créées par l'écoulement du fluide peuvent présenter un risque d'explosion. À charge de l'utilisateur de prendre toutes les précautions vis à vis de ce risque.

Maintenance du clapet :

Toutes les pièces de rechange doivent être d'origine Socla.

Toutes les pièces du kit de rechange doivent être utilisées.

Les nomenclatures des pièces détachées sont données dans les fiches techniques.

La référence du clapet et le numéro d' OF indiqués sur la plaque doivent être rappelés pour toute demande de pièces détachées ainsi que lors de toute réclamation ou retour de pièces.

L'utilisation de graisse n'est pas permise dans un environnement dit "sans silicone". Les graisses doivent être compatibles avec le fluide véhiculé et les contraintes de l'installation.

Après maintenance, il est conseillé de :

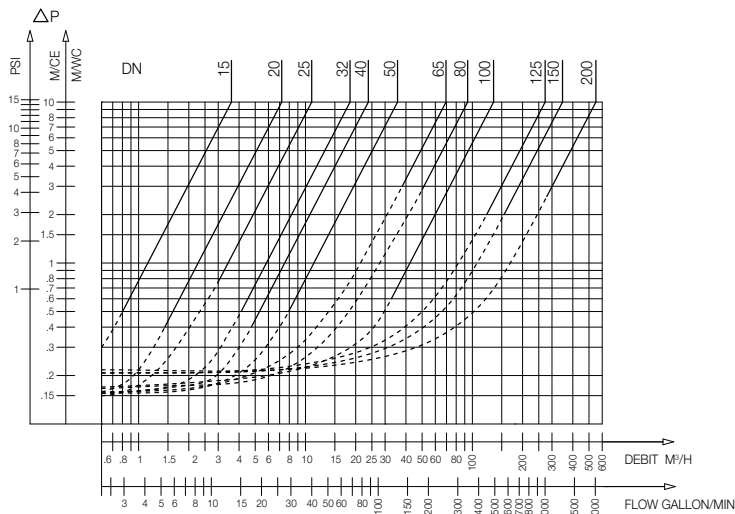
- Ré-éprouver le clapet par un essai en pression à 1,5 X PMA (essai P11 suivant norme EN12266-1).

Dans le cadre d'une utilisation en zone ATEX, cet essai est obligatoire.

- Vérifier la continuité entre l'obturateur et l'extrémité libre de la tresse à l'aide d'un ohmmètre (essai suivant norme EN 12266-2, annexe B, point B.2.2.2 et B.2.3.1).

Dans le cadre d'une utilisation en zone ATEX, cet essai est obligatoire.

Caractéristiques de fonctionnement



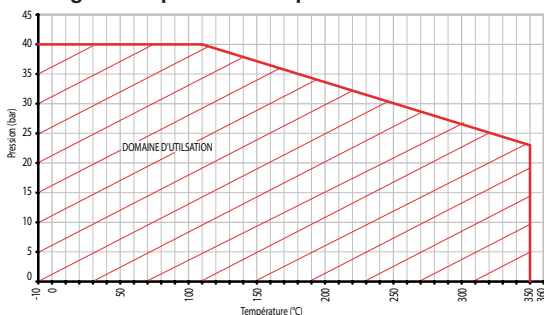
812 - Abaque de pertes de charge

DN	Pression d'ouverture en mm/CE					Kv	ζ
	"	mm	↑	↓	↔ Sans ressort		
1/2	15	160	120	140	20	3,60	6,15
3/4	20	165	125	145	20	7,20	4,95
1	25	165	115	140	25	10,90	5,30
1 1/4	32	190	130	160	30	18,50	4,90
1 1/2	40	200	120	160	40	23,80	7,25
2	50	210	110	155	50	35,60	7,90
2 1/2	65	210	100	155	55	69,50	5,90
3	80	226	95	160	65	93,70	7,45
4	100	235	75	205	80	134	8,90
5	125	335	75	205	130	273,85	5,20
6	150	360	70	215	145	347,40	6,70
8	200	515	105	310	205	549,70	8,50

Mode de fonctionnement :

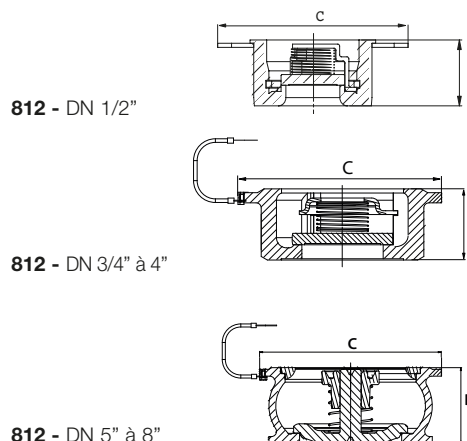
- Courbe continue : Clapet totalement ouvert
- Courbe pointillée : Phase d'ouverture du clapet

Diagramme pression/température



Encombrements

DN		B	C - PN6	C - PN10/16 ASA150	C - PN25/40 ASA300
"	mm	mm	mm	mm	mm
1/2	15	16	44	53	53
3/4	20	19	54	63	63
1	25	22	64	73	73
1 1/4	32	28	78	84	84
1 1/2	40	31,5	88	94	94
2	50	40	98	109	109
2 1/2	65	46	118	129	129
3	80	50	134	144	144
4	100	60	154	162	170
5	125	90	-	192	192
6	150	106	-	218	224
8	200	140	262	273	-
8	200	140	-	-	284



Les descriptions, photographies et illustrations contenues dans cette fiche technique sont fournies seulement à titre informatif et ne sont pas contractuelles. Socla se réserve le droit d'apporter toute modification technique ou esthétique à ses produits sans aucun avertissement préalable. Garantie : toutes les ventes ou contrats de vente sont expressément conditionnés à l'acceptation par l'acheteur des conditions générales de vente Socla figurant sur notre site internet. Socla s'oppose ainsi à toute autre modalité, différente ou additionnelle des modalités Socla, quel que soit le support de communication de l'acheteur dans laquelle elle est contenue ainsi que sa forme, à moins d'un accord écrit spécifique signé par un dirigeant de Socla.



A WATTS Brand

Socla sas

365 rue du Lieutenant Putier • 71530 Virey-Le-Grand • France
Tél. +33 03 85 97 42 00 • Fax +33 03 85 97 42 42
contact@wattswater.com • www.socla.com
ISO 9001 version 2015 / ISO 18001