

825

Clapet de non retour à double battants
Système 05

Fiche Technique



Description

L'étanchéité du clapet de non retour 825, tout inox, est assurée par une répartition de la force du ressort sur les battants garantissant un bon appui sur le joint du siège.

- Fonctionnement horizontal et vertical
- Faible encombrement
- Très faibles pertes de charge
- Étanchéité : métal sur siège élastomère
- Joint FKM



825

Clapet de non retour à double battants - Système 05

DN	PN	PFA bar	PS en bar				Cat.	Réf.	Poids Kg	
			L1	L2	G1	G2				
2	50	25	25	25	20	25	I	149B3170	2,5	
2 1/2	65	25	25	25	15	25	I	149B3171	3,2	
3	80	25	25	25	12	25	I	149B3172	3,4	
4	100	25	25	20	25	10	25	I	149B3173	5,6
5	125	25	25	16	25	0,5	25	I	149B3174	8,1
6	150	25	25	13	25	0,5	23	I	149B3175	10,4
8	200	25	25	10	25	0,5	17	I	149B3176	18,5
10	250	25	25	10	25	0,5	14	I	149F020384	29,5
12	300	25	25	10	25	0,5	11	I	149F020386	44,1
14	350	25	25	10	25	x	10	I	149B2669	78

Important :

Les indications de température et de pression données pour les différentes catégories de fluides (L1/L2/G1/G2) ne constituent en aucun cas une garantie d'utilisation. Il est donc indispensable de valider l'utilisation des produits en fonction des conditions de service auprès de notre service préconisation.

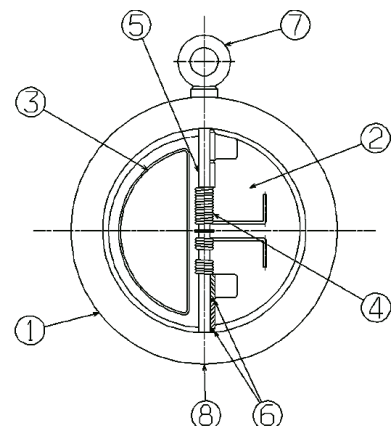
De plus, les notices d'instructions de service sont disponibles sur notre site Internet www.socla.com ou sur simple demande auprès de notre service commercial.

Caractéristiques techniques

Température d'utilisation	-10 °C à 130 °C
Pression de fonctionnement admissible PFA en eau	Voir tableau ci-dessus
Pression de service maxi admissible (PS) autres fluides	Voir tableau ci-dessus
Raccordement	Montage entre-bridés PN voir tableau
Fluides admis	Liquides clairs, gaz, hydrocarbures

Nomenclature et matériaux

N°	Désignation	Matériaux	EURO	ANSI
1	Corps	Inox	X5CrNiMo17-12-2	AISI 316
2	Battants	Inox	X5CrNiMo17-12-2	AISI 316
3	Joint	FKM		
4	Ressort	Inox	X5CrNiMo17-12-2	AISI 316
5	Axe	Inox	X5CrNiMo17-12-2	AISI 316
6	Entretoise	PTFE		
7	Anneau DN > 150	Acier XC15		
8	Bouchon	Inox	X5CrNiMo17-12-2	AISI 316



Agréments



Normes / Réglementation :

Conformité CE directive 2014/68/UE
Raccordements entre-bridés suivant EN 1092-2
Encombrement suivant EN558-1 série 50

Application

Pompage, adduction, circuits généraux industriels.

Une utilisation de ces clapets sur des circuits équipés de pompe à piston ou de compresseur à piston est déconseillée.

Installation

Installation :

Avant la mise en service, vérifier que :

- les conditions de service sont compatibles avec les données présentes sur la plaque signalétique, la notice d'instruction et les données du constructeur,
- le clapet fonctionne convenablement en effectuant quelques ouvertures/fermetures de l'obturateur,
- le clapet est exempt de toutes pollutions à l'intérieur.

Sur une installation neuve ou après une maintenance, le circuit devra être rincé afin d'évacuer les corps solides qui risqueraient d'endommager les parties internes du clapet.

Mise en service :

La mise en pression du circuit doit être progressive pour éviter d'endommager éventuellement les pièces internes du clapet.

Vérifier qu' à l'arrêt du débit, le clapet retient bien la pression et qu'il ne se produit pas de coup de bélier qui pourrait détériorer le clapet et l'installation. Si le coup de bélier est présent, il est nécessaire de prévoir un système anti-bélier.

Durant un arrêt prolongé, un changement d'état du fluide peut provoquer des dommages lors de la remise en route de l'installation (solidification, ...). Mettre en place une procédure adéquate et au besoin prévoir un nettoyage du circuit.

Maintenance

• Démontage :

1. Dévisser les 4 bouchons (N°5) et retirer les 4 joints (N°4).
Basculer le corps (N°1) si besoin
2. Retirer l'axe supérieur (N°3)
3. Utiliser celui-ci pour retirer l'axe inférieur (N°3)

ATTENTION : Maintenir le(s) ressort(s) (N°8 et 8*) en compression pendant cette opération.

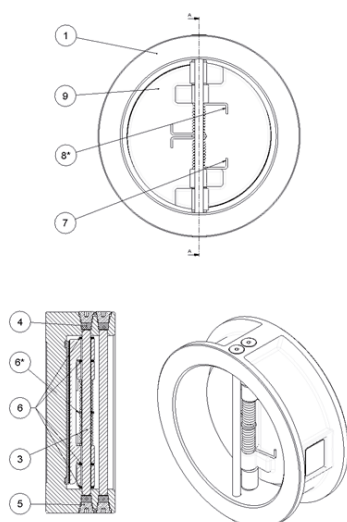
Retirer les 2 battants (N°9) et les entretoises (N°6 et 6*)

• Remontage :

Avant remontage du clapet, s'assurer de l'état du joint. Si besoin le nettoyer et le graisser en utilisant une graisse appropriée.

1. Mettre en place 2 joints (N°5) d'un même côté du corps (N°1)
2. Visser 2 bouchons (N°5) d'un même côté en butée sur le corps (N°1)
3. Placer à plat les 2 battants (N°9) sur le corps (N°1)
4. Engager l'axe inférieur (N°3) en le glissant dans le corps (N°1), tout en positionnant dans l'ordre :
 - La première entretoise (N°6)
 - La première oreille du battant (N°9)
 - La deuxième entretoise (N°6)
 - La première oreille du second battant (N°9)
 - Le ressort (N°7)
 - L'entretoise (N°6*)
 - Le ressort (N°8*)
 - La deuxième oreille du battant (N°9)
 - La troisième entretoise (N°6)
 - La deuxième oreille du second battant (N°9)
 - La quatrième entretoise (N°6)
5. Pousser l'axe en butée contre le joint (N°4) à l'aide du second axe afin de terminer l'opération
6. Mettre en place l'axe supérieur (N°3)
7. Placer les 2 derniers joints (N°4)
8. Visser les 2 derniers bouchons (N°5)
9. Serrer ensuite au couple de Nm

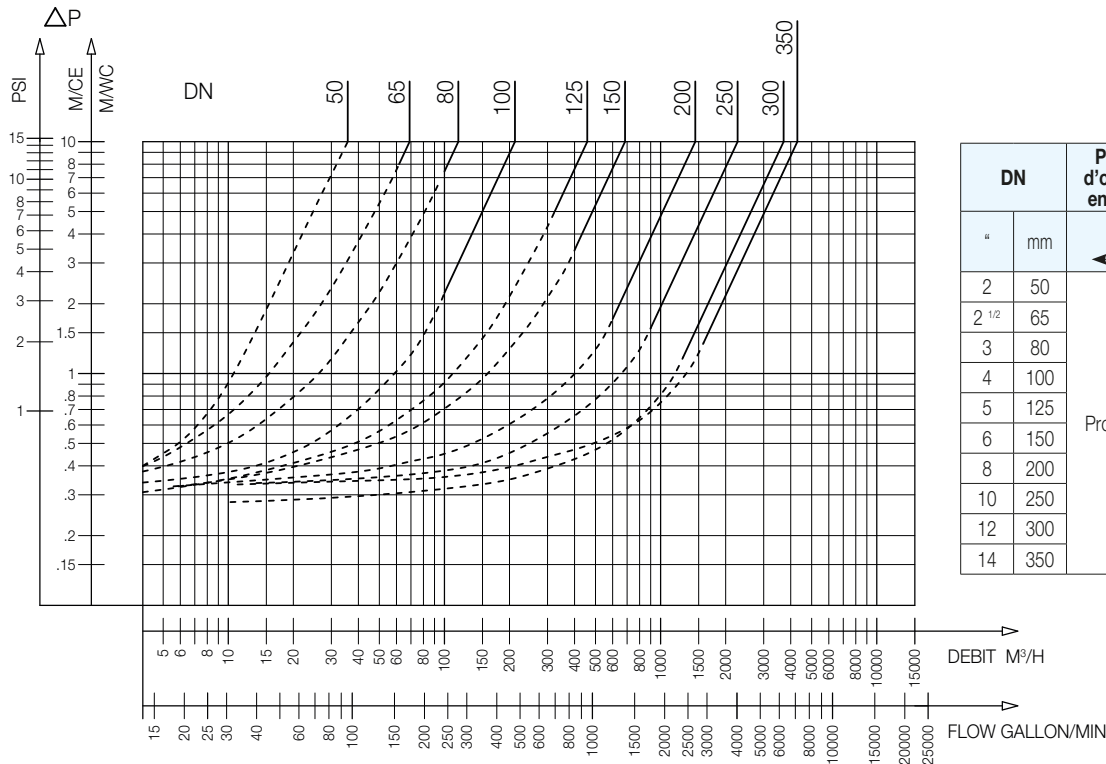
Une fois le remontage effectué, éprouver l'appareil afin de vérifier son étanchéité.



Caractéristiques de fonctionnement

Mode de fonctionnement :

- Courbe continue : Clapet totalement ouvert
- Courbe pointillée : Phase d'ouverture du clapet

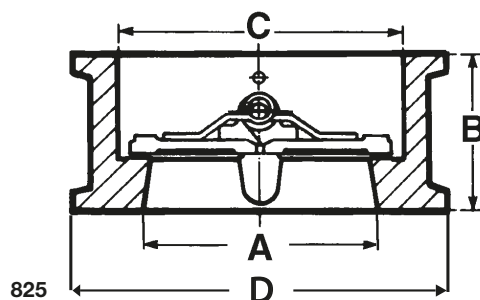


DN		Pression d'ouverture en mm/CE	Kv m³/H	ζ
"	mm			
2	50	Proche de 0	35,7	7,81
2 1/2	65		69	5,90
3	80		116	4,80
4	100		212	3,60
5	125		458	1,90
6	150		685	1,70
8	200		1447	1,20
10	250		2271	1,20
12	300		3709	0,94
14	350		4293	1,30

825 - Abaque des pertes de charge

Encombres

	A	B	C	D
"	mm	mm	mm	mm
2	50	54	60	109
2 1/2	65	54	73	129
3	80	57	89	144
4	100	64	114	170
5	125	70	141	194
6	150	76	168	220
8	200	95	219	286
10	250	108	273	340
12	300	143	324	403
14	350	184	356	460



Les descriptions, photographies et illustrations contenues dans cette fiche technique sont fournies seulement à titre informatif et ne sont pas contractuelles. Socla se réserve le droit d'apporter toute modification technique ou esthétique à ses produits sans aucun avertissement préalable. Garantie : toutes les ventes ou contrats de vente sont expressément conditionnés à l'acceptation par l'acheteur des conditions générales de vente Socla figurant sur notre site internet. Socla s'oppose ainsi à toute autre modalité, différente ou additionnelle des modalités Socla, quel que soit le support de communication de l'acheteur dans laquelle elle est contenue ainsi que sa forme, à moins d'un accord écrit spécifique signé par un dirigeant de Socla.



A WATTS Brand

Socla sas

365 rue du Lieutenant Putier • 71530 Virey-Le-Grand • France
Tél. +33 03 85 97 42 00 • Fax +33 03 85 97 42 42
contact@wattswater.com • www.socla.com
ISO 9001 version 2015 / ISO 18001