

# C 101 petit débit

Vanne de régulation

Stabilisateur aval

## Fiche Technique



## Description

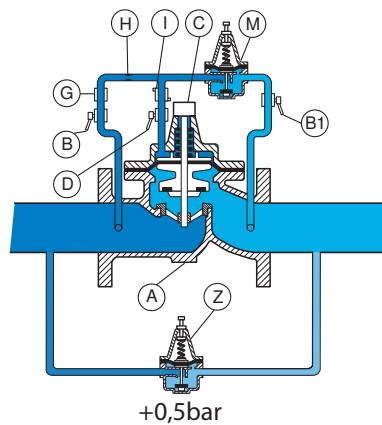
**NB : Les informations complémentaires sont disponibles sur le document „vanne de base“.**



- Contrôle et maintient une pression aval réduite préréglée à une valeur constante quelles que soient les variations de la pression amont et de la demande (la pression aval réglée est toujours inférieure au minimum de pression amont).
- Cette vanne réduit la pression dans un réseau de distribution, d'irrigation ou en sortie de pompe.
- Grâce au réducteur de pression, la vanne n'est pas sollicitée par les faibles débits.

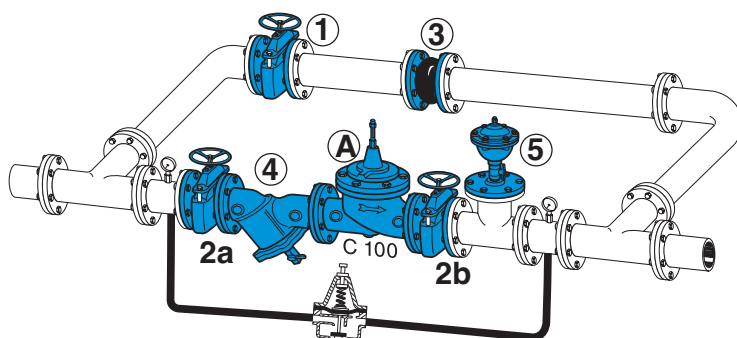
## Fonctionnement

Dès que la pression aval chute lentement, le réducteur de pression G réagit en premier, suivi de la vanne de régulation, si le débit est trop important. Dès que la pression aval remonte, la vanne de régulation se ferme en premier, suivie par le réducteur de pression.



## Installation

**C 101** - Schéma d'installation de la vanne de régulation



Plages de réglage du pilote :

- 0,4 à 5,51 bar
- 1,72 à 8,5 bar (standard)
- 2,06 à 24,5bar

Exécutions possibles :

- jointsFKM dans la vanne de base et le pilote
- raccord inox 316T

Précautions d'installation :

- monter un filtre à l'amont
- monter une ventouse à l'aval ou au point le plus haut à l'entour de la vanne de régulation.
- montage horizontal : chapeau dirigé vers le haut, celui-ci étant incliné de 45° maximum
- montage vertical : changer le ressort de la vanne de base (option 7)

## Agréments

**ACS WRAS**

## Nomenclature

N°	Désignation	Matériaux
A	Corps principal	Fonte GS (DN125 fonte FGL)
B	Vanne d'isolement amont	Laiton nickelé
B1	Vanne d'isolement aval	Laiton nickelé
C	Indicateur visuel de purge	Inox laiton
D	Vanne d'isolement de la chambre	Laiton nickelé
G	Filtre	Laiton
H	Ajutage ou vanne pointeau	Inox ou laiton
I	Régulateur de débit	Laiton
M	Pilote C101	Laiton inox bronze
Z	Réducteur	Bronze
1	Vanne d'isolement by-pass	
2a	Vanne d'isolement amont de la canalisation principale	
2b	Vanne d'isolement aval de la canalisation principale	
3	Manchon anti-vibratoire	
4	Filtre	
5	Ventouse simple fonction	

Les descriptions, photographies et illustrations contenues dans cette fiche technique sont fournies seulement à titre informatif et ne sont pas contractuelles. Socla se réserve le droit d'apporter toute modification technique ou esthétique à ses produits sans aucun avertissement préalable. Garantie : toutes les ventes ou contrats de vente sont expressément conditionnés à l'acceptation par l'acheteur des conditions générales de vente Socla figurant sur notre site internet. Socla s'oppose ainsi à toute autre modalité, différente ou additionnelle des modalités Socla, quel que soit le support de communication de l'acheteur dans laquelle elle est contenue ainsi que sa forme, à moins d'un accord écrit spécifique signé par un dirigeant de Socla.



**A WATTS Brand**

**Socla sas**

365 rue du Lieutenant Putier • 71530 Virey-Le-Grand • France

Tél. +33 03 85 97 42 00 • Fax +33 03 85 97 42 42

contact@wattswater.com • www.socla.com

ISO 9001 version 2015 / ISO 18001