

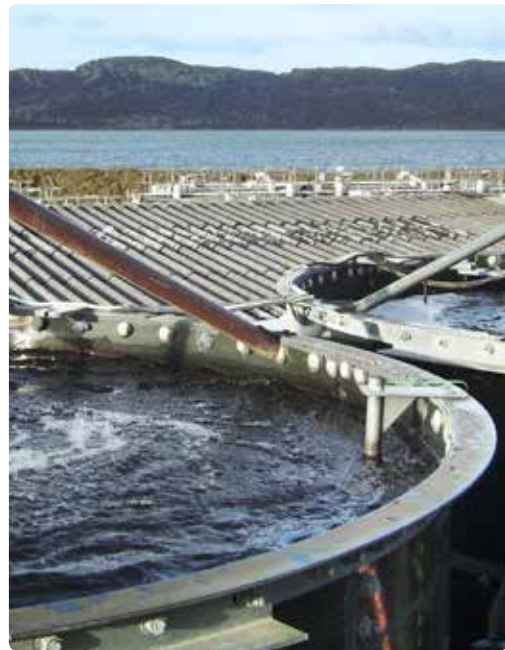
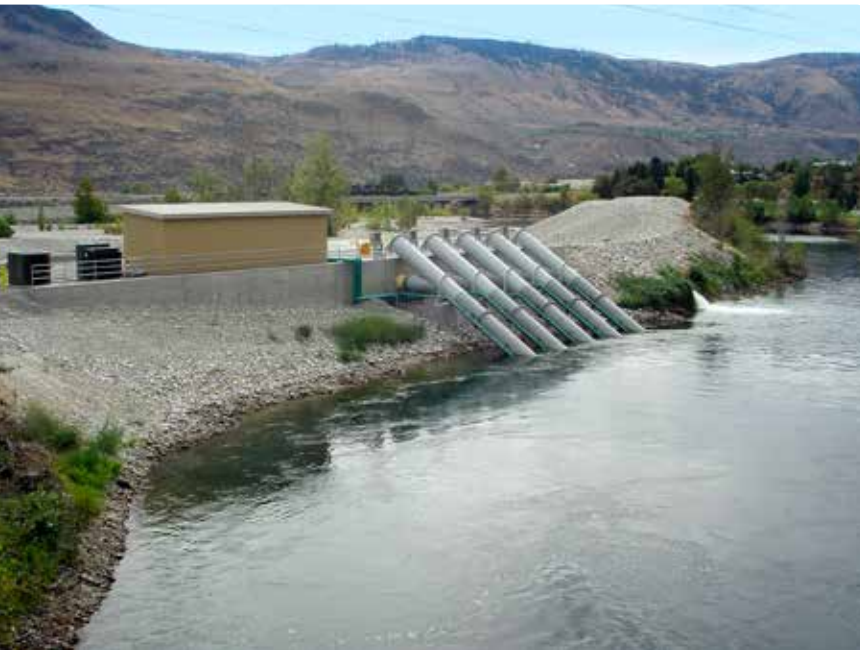


Pompes à hélice Flygt

INVESTIR DANS LA FIABILITÉ



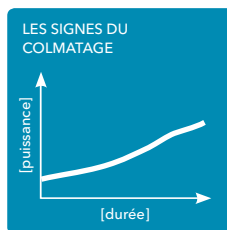
Quelle est la qualité de votre eau ?



Quelle est la qualité du liquide que vous devez pomper ? Est-il complètement exempt de végétaux, de fibres, de morceaux de plastique, de vêtements, de chiffons ou d'emballages ? Vous êtes-vous déjà demandé si ces matériaux pouvaient vous poser des problèmes ?

La problématique du colmatage

Le fait d'arrêter et d'inspecter une pompe ne constitue pas une manière adéquate de vérifier les pompes à hélice, car les déchets accumulés se décrochent et retombent lorsque la pompe est arrêtée. Il existe cependant un moyen simple de procéder : il suffit de vérifier la consommation d'énergie de la pompe. Si elle a tendance à augmenter, il est probable qu'elle présente un problème de colmatage. En d'autres termes, toute augmentation de la consommation d'énergie signifie souvent que le liquide pompé n'est pas aussi propre que vous le pensiez.



Quel coût supplémentaire induit la qualité de votre eau ?

· *Des factures énergétiques élevées*
Étant donné que les pompes à hélice déplacent de grandes quantités d'eau, toute légère diminution du rendement peut entraîner des augmentations significatives de la consommation d'énergie - plus particulièrement si les pompes fonctionnent longtemps.

· *Des coûts d'intervention et des dommages potentiels*

L'eau qui n'est pas propre présente un risque supplémentaire : la surcharge des pompes. La raison est simple à comprendre : lorsque les pompes sont obstruées, les moteurs sont beaucoup plus sollicités, ils deviennent trop chauds, et s'arrêtent afin d'éviter toute surchauffe. Dans les applications critiques telles que le pompage des eaux pluviales, les arrêts imprévus peuvent avoir des conséquences graves et coûteuses.

Pompes à hélice + technologie N = tranquillité d'esprit

La technologie N auto-nettoyante de Flygt a révolutionné la gestion des eaux usées en 1997.

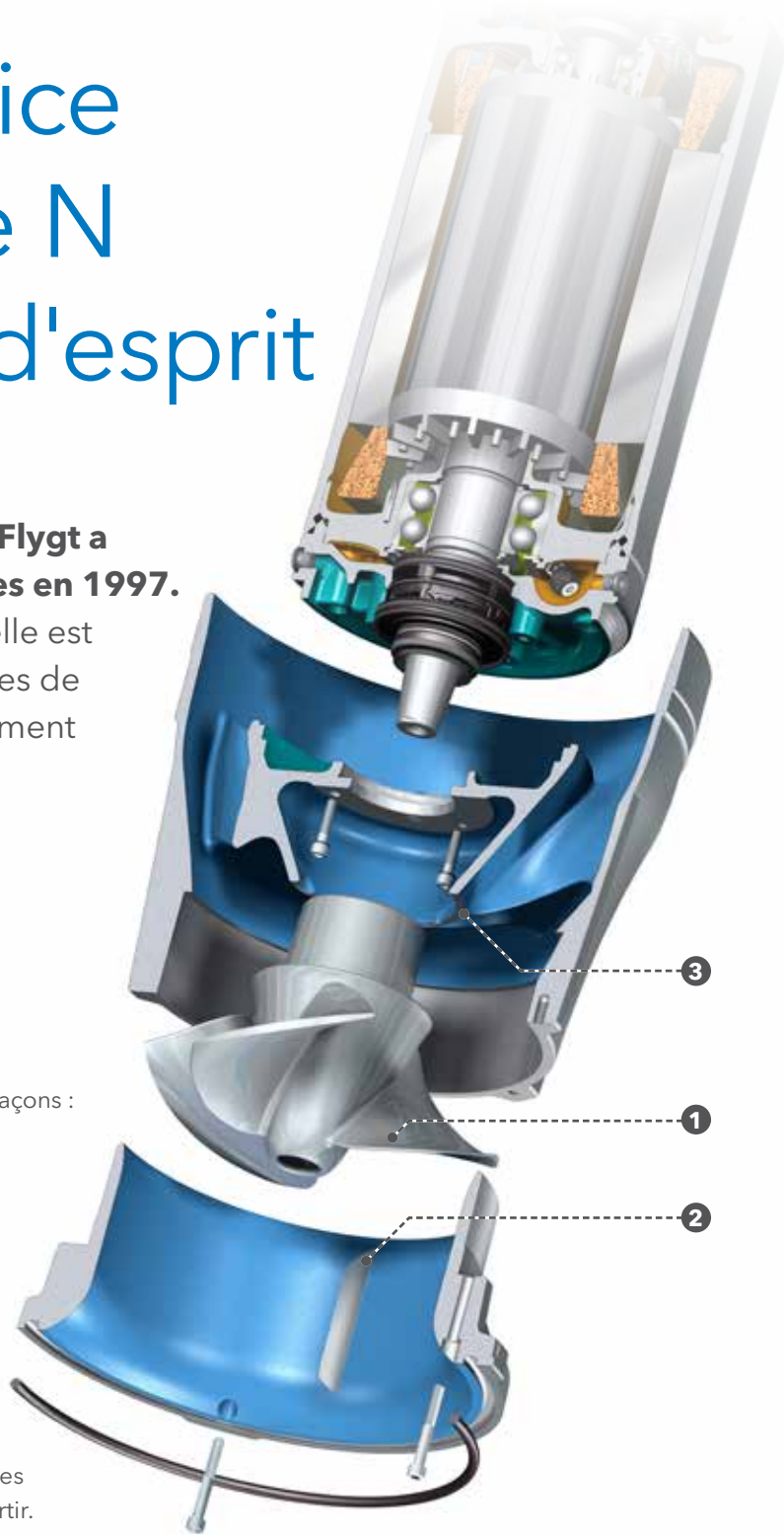
Plus de 300 000 installations plus tard, elle est devenue la référence mondiale en termes de prévention des bouchages, et de rendement durable. Les pompes à hélice Flygt sont équipées de la technologie N, pour un pompage fiable de grands volumes à faible hauteur.

Comment cela fonctionne

La technologie N réduit le risque de colmatage de trois façons :

- 1.** Le bord d'attaque des pales des hélices possède un profil incurvé vers l'arrière. Cela permet aux sacs en plastique, aux fibres, aux vêtements et autres matériaux de glisser le long du bord d'attaque des aubes de l'hélice, vers l'anneau d'usure de la pompe.
- 2.** L'anneau d'usure est équipé d'une rainure de dégagement : qui permet de guider les déchets vers le refoulement de la pompe en évitant ainsi les colmatages. La rainure de dégagement guide les déchets pour passer dans la pompe et les force à en sortir.
- 3.** Avec les pompes à hélice classiques, les matériaux fibreux peuvent s'accrocher sur les aubes directrices. Mais grâce à la technologie N, la conception spéciale des aubes incurvées crée une turbulence locale autour des déchets accumulés, ce qui facilite leur élimination de l'hélice et de l'anneau d'usure.

Ces caractéristiques viennent s'ajouter à la grande fiabilité et aux coûts d'exploitation réduits de nos équipements de pompage.



- **Coûts énergétiques réduits**
- **Arrêts moins fréquents**

Le syndrome du "inventé ici"

Le nom Flygt est synonyme d'innovation depuis le début des années 20. En 1947, Sixten Engleson, l'ingénieur en chef de l'entreprise, a développé la première pompe de drainage submersible au monde. Cette invention a révolutionné l'industrie minière et l'industrie de la construction. Elle a été suivie par une longue liste d'innovations - dont une petite sélection figure ci-dessous.



1947

Première pompe de drainage submersible au monde



1956

Première pompe submersible pour eaux usées



1977

Lancement de la première pompe à hélice submersible



1997

Lancement de la technologie N



2012

Lancement des pompes à hélice Slimline PL



EXEMPLE D'APPLICATIONS ; **POMPAGE DES EAUX PLUVIALES :**

UN VÉRITABLE DÉFI

Suite à de fortes pluies, le débordement d'un canal (Grand Canal) à Mexico, est devenu un problème récurrent. Les débris, tels que des sacs en plastique, des chiffons et d'autres déchets entraînés dans l'eau, ont bouché les pompes existantes et les ont empêchées de fonctionner à leur capacité nominale.

LA SOLUTION

Xylem a été choisi pour concevoir et équiper

une station de pompage des eaux pluviales de grande taille. Une grande partie de la solution Flygt comprenait une station sur mesure permettant d'excellentes conditions de fonctionnement pour les pompes, malgré les dimensions compactes imposées par les contraintes du site.

LE RÉSULTAT

Sept pompes à hélice PL ont été installées, avec une capacité de 21 m³/s. Afin de gérer la grande quantité de débris, les pompes ont été équipées de la technologie N. Depuis leur mise en service en 2008, il n'y a plus de débordement de la station de pompage, et aucun bouchage n'a été signalé.

Pourquoi une pompe submersible?

La raison pour laquelle les pompes submersibles sont de plus en plus utilisées dans le monde est simple. Étant donné qu'elles fonctionnent en étant immergées, et de manière indépendante, aucune superstructure ni aucune fosse sèche dédiée ne sont nécessaires. Cela permet ainsi de réduire considérablement les coûts de construction.

Rentabilité

- Moteur et au système hydraulique intégrés dans une unité compacte, le seul support externe dont les pompes à hélice submersibles ont besoin
- Tube de refoulement

Facilité d'installation et d'entretien

- Sans assemblage ni problème d'alignement de l'arbre,
- Peut être installée en quelques minutes
- Facile à relever afin de l'entretenir

Fiable et rentable en énergie

- Aucun arbre de transmission, aucun accouplement, ni aucun roulement intermédiaire
- Grande fiabilité et une efficacité inégalée.

Invisibles et silencieuses

- Les pompes immergées sont invisibles
- Entourées de liquide, les pompes Flygt sont très silencieuses.



Inondations et crues

Un niveau élevé de fiabilité est essentiel, plus particulièrement en raison du fait que les eaux pluviales contiennent souvent des solides et des longues fibres.

Effluents de sortie de station d'épuration

Sur les stations d'épuration, il est nécessaire de minimiser les temps d'arrêt - Les pompes à hélice Flygt munies de la technologie N offrent un fonctionnement fiable 24 h/24 pour les applications de transfert de boues et d'effluents.

Prises d'eau brute

Même lorsqu'elles sont utilisées 24 h/24, les pompes Flygt offrent une efficacité inégalée sur le long terme, grâce à la technologie N.

Parcs aquatiques et parcs de loisirs

Les pompes à hélice Flygt consomment peu d'énergie, sont d'une grande fiabilité, et s'appuient sur l'assistance en ingénierie et le service après-vente de Xylem à l'échelle mondiale.

Des capacités de pompage de 100 à 7 000 litres par seconde

Les pompes à hélice Flygt sont conçues pour pomper de grands volumes à faible hauteur. Étant donné qu'elles sont optimisées pour pomper dans ces limites, elles constituent une alternative économique aux pompes à eaux usées centrifuges.



Avec des capacités de pompage de 100 à 7 000 litres par seconde, vous n'avez que l'embaras du choix.

Robustesse et fiabilité

Chaque pompe à hélice Flygt est testée avant de quitter notre usine, afin de garantir des performances et une qualité irréprochables. Comme tous les produits Flygt, les pompes à hélice Flygt sont robustes, rentables et performantes, comme le prouvent depuis plus de 40 ans les applications suivantes :

- Eaux pluviales
- Effluents de station d'épuration
- Recirculation de boues activées
- Prises d'eau brute
- Contrôle des inondations et des crues
- Irrigation
- Parcs de loisirs
- Simulateurs de glisse
- Aquaculture



EXEMPLE D'APPLICATIONS ; GESTION DU NIVEAU DES RIVIÈRES

L'ENJEU

Après des périodes de sécheresse prolongée, les compagnies d'eau et d'électricité situées le long du Missouri ont craint que les prises d'eau de refroidissement ne soient menacées par le faible niveau du fleuve, rendant ainsi les pompes à eau de refroidissement inutilisables.

LA SOLUTION

Face à cette situation d'urgence, l'installation d'un système de pompage d'une valeur de 2 millions de

dollars US a été autorisée. Quatre pompes à hélice Flygt ont été installées au sein d'une nouvelle structure d'alimentation, avec une capacité de 1100 l/s chacune. Les pompes ont été équipées de la technologie N Flygt, afin d'empêcher tout débris fibreux de provoquer une obstruction.

LE RÉSULTAT

Afin de fournir des quantités adéquates d'eau de refroidissement aux pompes quand le débit du fleuve est faible, les pompes à hélice Flygt fonctionnent en continu lorsque le niveau du fleuve est extrêmement bas. Le système a fait ses preuves à de nombreuses reprises, et des projets similaires visant à garantir l'alimentation en eau brute le long du Missouri sont en cours d'étude.

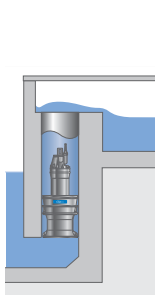


Discrètes et efficaces - Les pompes à hélice Flygt à faible encombrement

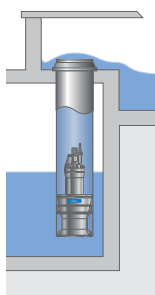
Grâce à leur encombrement réduit, les pompes à hélice Flygt peuvent être installées dans des tubes de plus petite taille. Comme la largeur du puits de pompage dépend du diamètre du tube, la station de pompage est elle aussi plus compacte. Plus la station est petite, plus les frais dépensés pour le terrassement, le génie civil et la main d'oeuvre sont réduits. Malgré leurs petites dimensions, ces pompes offrent une fiabilité à toute épreuve, et des performances de haut niveau.

Six façons d'installer des pompes à hélice Flygt

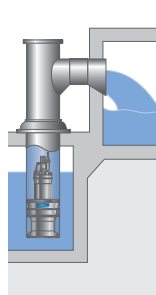
Les systèmes d'installation de Flygt peuvent être utilisés dans plusieurs configurations, afin de s'adapter aux différentes stations de pompage : colonne en acier suspendue ou coulée dans le béton ; évacuation supérieure ou latérale ouverte ; couvercle et entrée de câble étanches pour refoulement sous pression en option ; système de siphon, ou positionnement à l'horizontale dans un tube.



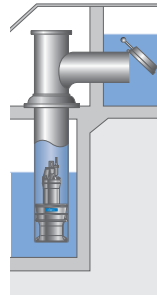
Dans les structures en béton : pour le pompage vers le canal. Aucun clapet anti-retour nécessaire.



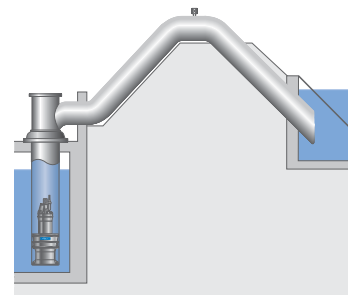
Dans les tubes pré-fabriqués : en polyester ou acier. Aucun clapet anti-retour nécessaire.



Avec une conduite d'évacuation et un rejet à l'air libre.



Avec une évacuation submergée et clapet de nez.



Fonctionnement en siphon.



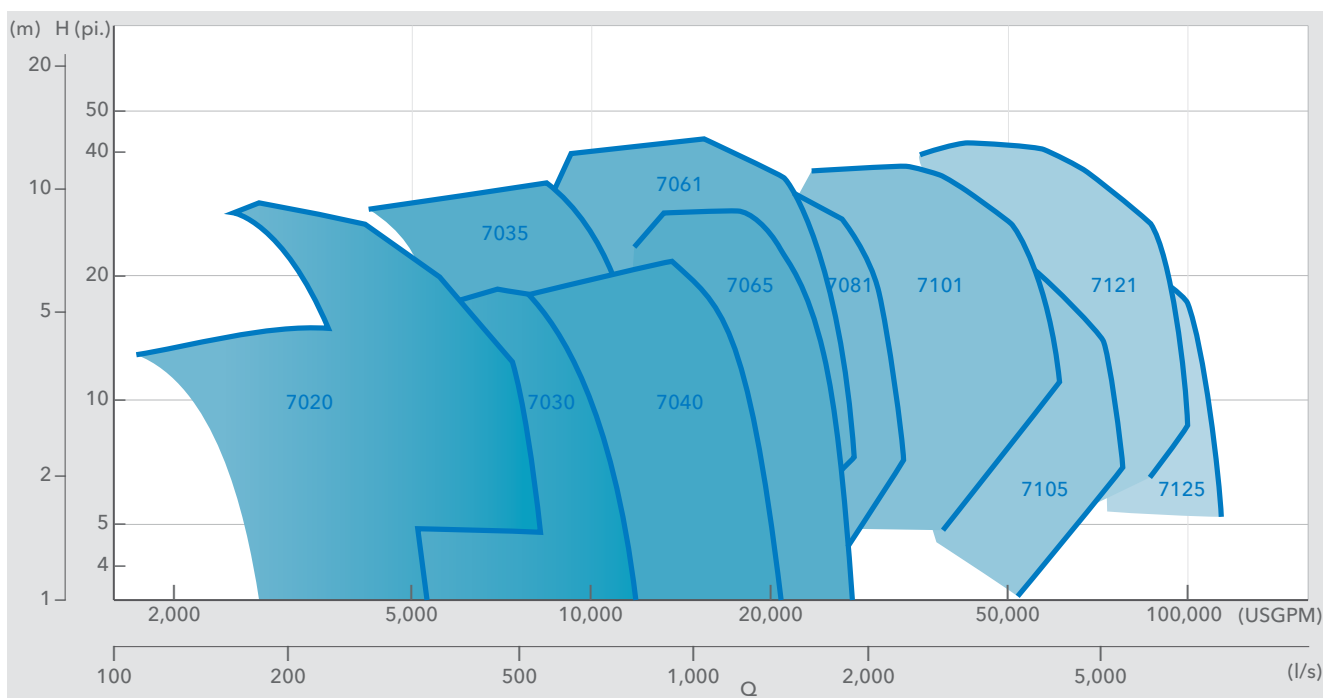
À l'horizontale dans un tube.

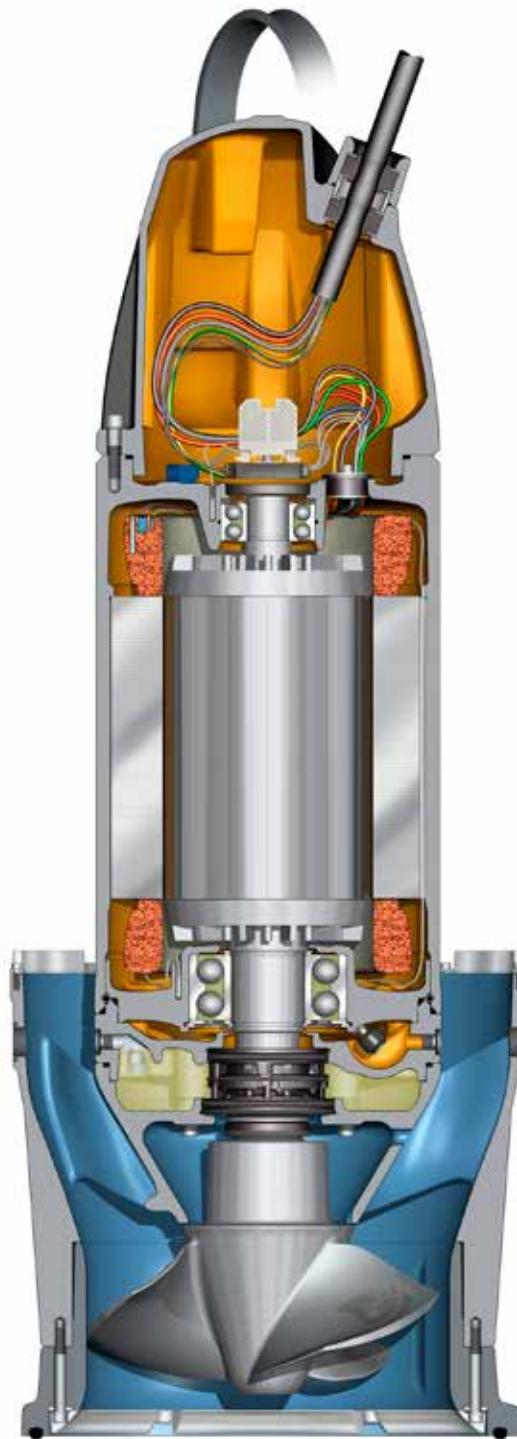
Pompes PL - faible hauteur, débit très élevé

Grâce à leur grande capacité et à leur faible consommation d'énergie, les pompes Flygt PL sont idéales pour déplacer de grands volumes à une faible hauteur. La technologie N réduit le risque d'accumulation de matériaux fibreux sur les pompes, ce qui permet de prolonger l'efficacité sur le long terme.



Performances à 60 Hz





Moteur isolé classe H (180 °C/355 °F) - fiabilité accrue

- Tous les moteurs sont entièrement submersibles
- Disponibles en version pour les environnements dangereux
- Roulements de longue durée garantissent une durée de vie prolongée

Garnitures d'étanchéité uniques - pour une sécurité optimale

- Les systèmes de garnitures mécaniques Flygt minimisent le porte à faux de l'arbre, tout en maximisant le refroidissement et la lubrification
- Deux garnitures mécaniques fonctionnent indépendamment, pour une double sécurité
- Le système Flygt Active Seal™ augmente la fiabilité des garnitures et garantit l'absence de fuites dans le moteur, et, ainsi, réduit le risque de défaillance des roulements et du stator
- Un niveau de sécurité supplémentaire est assuré par une entrée de câble à double étanchéité.

Capteurs - protection de la pompe

- Les sondes de température qui se trouvent dans les enroulements de stator empêchent toute surchauffe
- Des capteurs Pt100 analogiques surveillent la température du stator et des roulements
- Des capteurs de fuite signalent toute pénétration de liquide par l'entrée de câble ou les garnitures mécaniques
- Un capteur de vibrations indique toute condition anormale.

Un système hydraulique fiable et efficace

- La technologie N garantit une fiabilité maximale, et une efficacité optimale et durable
- L'aspiration de la pompe est protégée par un joint en caoutchouc interchangeable
- Les performances de la pompe incluent toutes les pertes (y compris celles de la colonne) jusqu'à au moins 500 mm au-dessus du moteur.

Données à 60 Hz

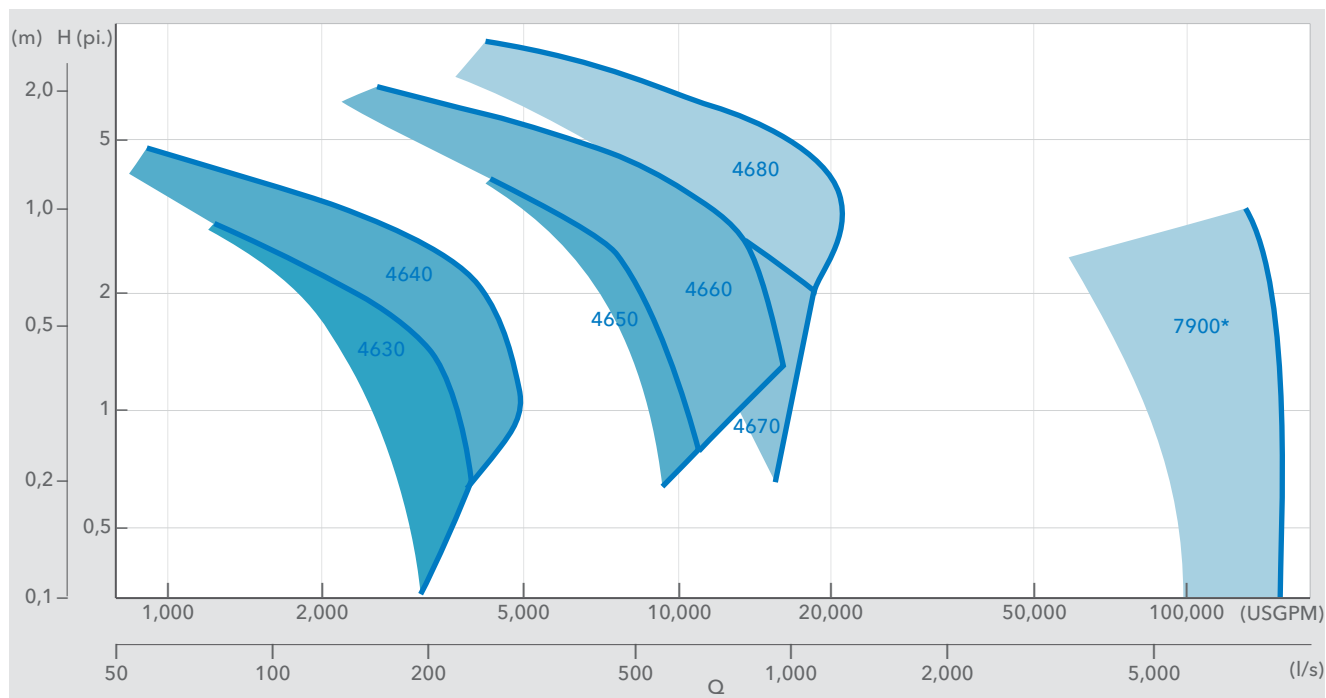
Modèle	Puissance du moteur		Plage de hauteur manométrique m	Hélice Matériau	Hélice Auto-nettoyante	Colonne Ø	
	hp	kW				po.	(mm)
PL 7020	27-40	20-30	0.5-8	SS (acier inoxydable)	Standard	16	400
PL 7030	26-65	19-48	0.7-9	Inox	Standard	20	500
PL 7035	90-150	67-112	2-11	Inox	Standard	22 or 24	550 ou 600
PL 7040	40-145	30-108	0.5-6.5	Inox	Standard	24	600
PL 7061	70-240	52-179	1-9	Bronze ou inox	En option	32	800
PL 7065	45-215	34-160	0.7-9.5	Inox	Standard	32	800
PL 7076	40-65	30-48	0.8-4	Fonte	N/D	40	1000
PL 7081	65-250	48-160	1.5-12.5	Bronze ou inox	En option	40	1000
PL 7101	90-355	67-265	1-11.5	Bronze ou inox	En option	48	1200
PL 7105	135-400	101-298	1-9.5	Inox	Standard	48	1200
PL 7121	310-775	231-578	1.5-12.5	Bronze ou inox	En option	56	1400
PL 7125	385-600	287-447	1.5-9.5	Inox	Standard	56	1400

Pompes PP - très faible hauteur, débit élevé

Grâce à leur grande capacité et à leur installation simple, les pompes Flygt PP sont idéales pour déplacer de grands volumes à une très faible hauteur. Les aubes inclinées vers l'arrière et le large moyeu réduisent le risque d'accumulation des matériaux fibreux, ce qui permet de prolonger l'efficacité sur le long terme.



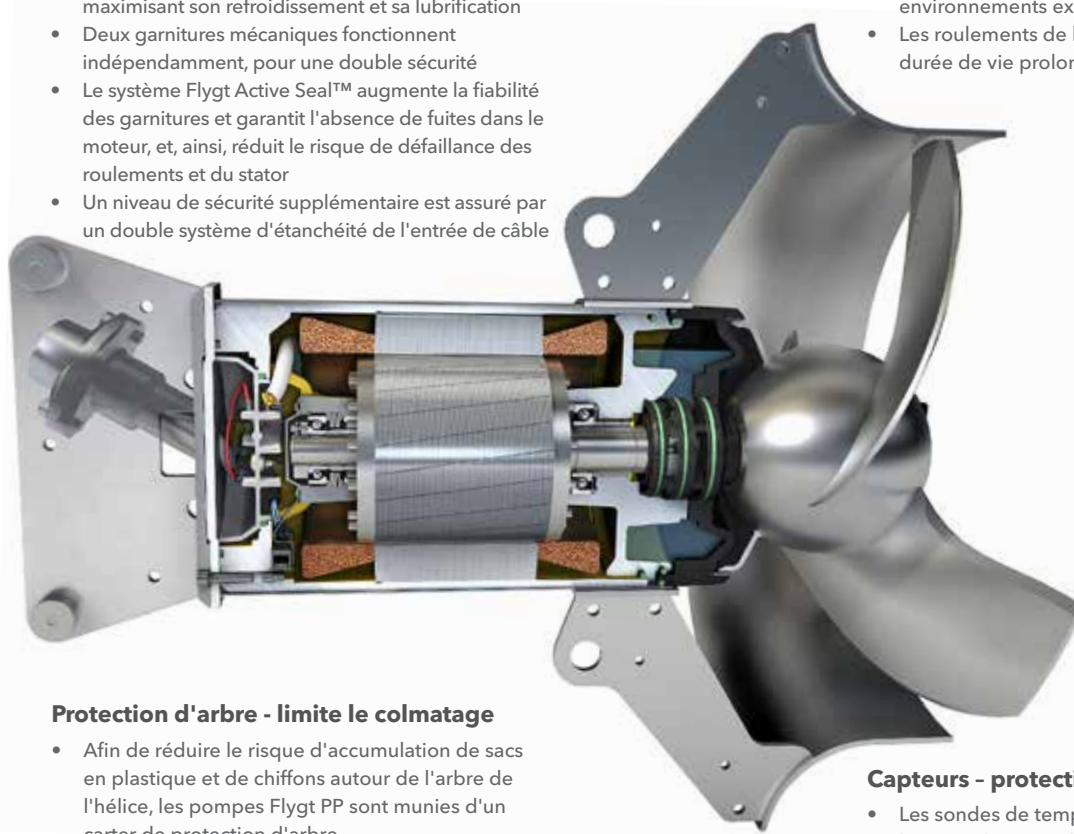
Performances à 60 Hz



* Capacités additionnelles disponibles. Consultez votre ingénieur d'applications local.

Une étanchéité unique - pour une sécurité optimale

- Les systèmes de garnitures mécaniques Flygt minimisent le porte à faux de l'arbre, tout en maximisant son refroidissement et sa lubrification
- Deux garnitures mécaniques fonctionnent indépendamment, pour une double sécurité
- Le système Flygt Active Seal™ augmente la fiabilité des garnitures et garantit l'absence de fuites dans le moteur, et, ainsi, réduit le risque de défaillance des roulements et du stator
- Un niveau de sécurité supplémentaire est assuré par un double système d'étanchéité de l'entrée de câble



Moteur isolé classe H (180 °C/355 °F) - fiabilité accrue

- Tous les moteurs sont entièrement submersibles
- Les pompes sont disponibles en version pour les environnements explosifs
- Les roulements de longue durée garantissent une durée de vie prolongée

Hélice incurvée vers l'arrière - réduction des colmatages

- Conception à bord d'attaque incurvé vers l'arrière
- Réduction des risques d'accumulation des déchets et des matériaux fibreux sur l'hélice

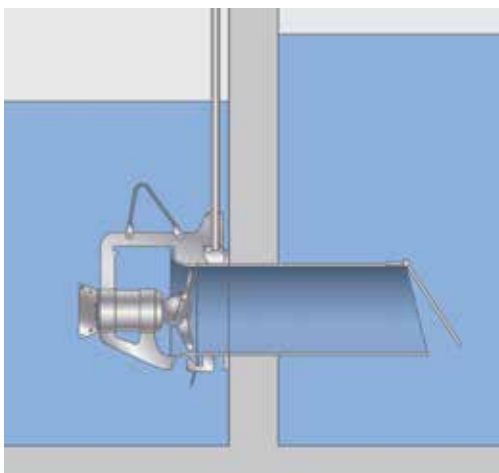
Protection d'arbre - limite le colmatage

- Afin de réduire le risque d'accumulation de sacs en plastique et de chiffons autour de l'arbre de l'hélice, les pompes Flygt PP sont munies d'un carter de protection d'arbre
- Composé d'un collier soudé autour de l'hélice qui épouse parfaitement le bac à huile
- Permet de créer une turbulence locale qui permet d'expulser les fibres de la zone

Capteurs - protection de la pompe

- Les sondes de température qui se trouvent dans les enroulements de stator empêchent toute surchauffe
- Des capteurs de fuite signalent toute pénétration de liquide par l'entrée de câble ou la garniture mécanique. Un capteur de vibrations indique toute condition anormale

Une installation facilitée



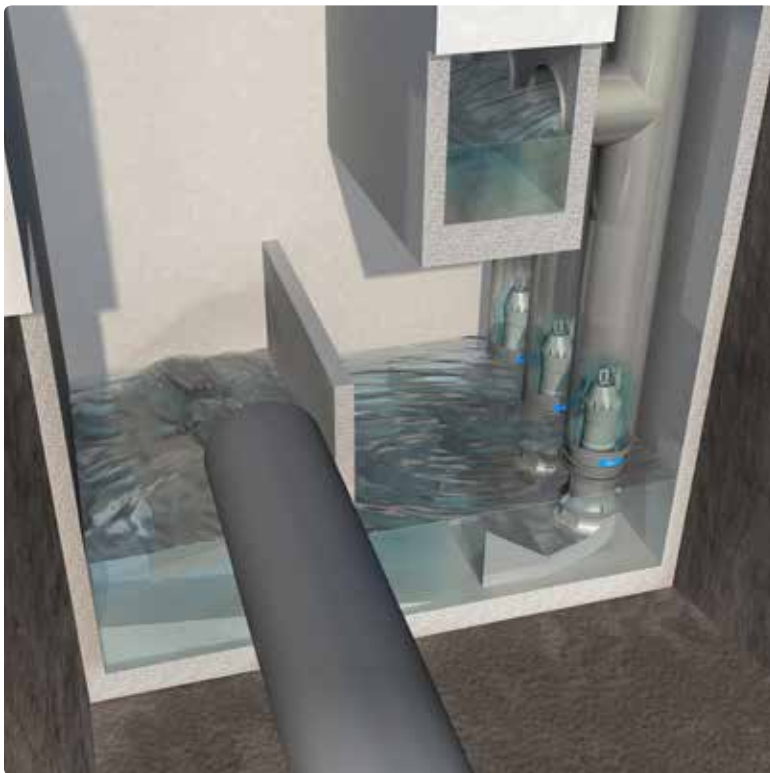
Les pompes à hélice Flygt 4600 sont conçues pour garantir une installation économique. Il suffit de les descendre sur les barres de guidage et les pompes s'accouplent ensuite automatiquement avec le système de fixation.

Données à 60 Hz

Modèle	Puissance du moteur		Hauteur manométrique m	Hélice		Colonne Ø	
	hp	kW		Matériau	po.	(mm)	
PP 4630	2,5	1,9	0,1-0,9	Acier inoxydable	16	400	
PP 4640	4	3	0,1-1,1	Acier inoxydable	16	400	
PP 4650	6-8,3	4,5-6,2	0,1-1,3	Acier inoxydable	24	600	
PP 4660	11-15	8,2-11,2	0,1-1,4	Acier inoxydable	24	600	
PP 4670	20	14,9	0,1-1,5	Acier inoxydable	32	800	
PP 4680	30-40	22-30	0,1-2,0	Acier inoxydable	32	800	
PK 7900	85-170	63-127	0,1-1,0	Fonte	89	2250	



Pourquoi la conception des stations de pompage est-elle cruciale?



En choisissant des pompes à hélice Flygt, vous pouvez réduire vos coûts de construction et d'installation de 50%. Cependant, étant donné que les pompes à hélice sont sensibles aux mauvaises conditions d'alimentation, il est essentiel d'apporter une attention particulière à la conception de la station. Une station de pompage mal conçue peut entraîner des performances insuffisantes, du bruit et des vibrations excessives, et une diminution de la durée de vie de l'équipement.

Notre savoir-faire en matière de pompes

Avec plus de 2 millions de stations de pompage Flygt en service à travers le monde, nous connaissons parfaitement la conception et le fonctionnement des stations de pompage et comprenons également toute l'importance de la dynamique des fluides.

Au fil des années, nous avons acquis une expérience terrain considérable en termes de conception, de mise en service et d'entretien des systèmes de pompage à hélice. Les recommandations de conception Flygt minimisent le risque de mauvaises conditions hydrauliques, et permettent de garantir un fonctionnement fiable. En faisant part de votre projet de station de pompage à nos experts, ils pourront alors vous aider à optimiser les performances et la durée de vie de votre station.



Nous proposons une gamme complète de services d'ingénierie :

- Choix de la pompe
- Solutions d'installation créatives
- Analyse du système et calculs
- Conception de bâches de pompage
- Calculs de coups de bélier
- Analyse du démarrage de la pompe
- Simulation numérique de mécanique des fluides (CFD)
- Modélisation physique de station de pompage

Quel que soit votre projet, notre but final est de garantir un pompage fiable, sûr, et efficace sur le plan énergétique.



EXEMPLE D'APPLICATIONS ; LA MAÎTRISE DU MISSISSIPPI

L'ENJEU

Créée en 1750, la ville historique de Ste Geneviève, à une heure au sud de St Louis, a été la première colonie européenne permanente dans le Missouri. Depuis plusieurs années, celle ville subit des crues répétées du Mississippi, le sixième plus grand fleuve du monde en terme de débit, avec un débit annuel moyen de 14 000 m³/s.

LA SOLUTION

Le Corps of Engineers de l'armée américaine a exigé des tests de NPSH, afin d'éviter toute cavitation. Les spécifications définitives ont inclus trois pompes à hélice submersibles capables d'offrir un débit de 5000 l/s à une hauteur manométrique totale de 8 mètres. Les pompes ont été intégrées à la digue existante.

LE RÉSULTAT

L'un des principaux critères d'achat qui a pesé dans la décision de l'armée américaine de choisir des pompes submersibles Flygt a été la méthode d'installation, qui facilite l'entretien. Pour la première fois en 250 ans, Ste Geneviève, qui compte quelques-unes des plus importantes structures coloniales françaises d'Amérique du Nord, est désormais protégée contre les crues.

Une gestion plus simple, plus rapide, et plus sûre

Conditions d'alimentation

Même dans les conditions d'alimentation les plus difficiles, le système d'aspiration Flygt (FSI) garantit une alimentation appropriée vers l'aspiration de la pompe. Le FSI est placé directement sous la pompe, et peut être conçu en béton préfabriqué, en métal ou polyester. Il est destiné à fonctionner de manière optimale avec toutes les pompes à hélice Flygt, même dans les environnements les plus difficiles. Le FSI Flygt est disponible en contactant votre agence Xylem.

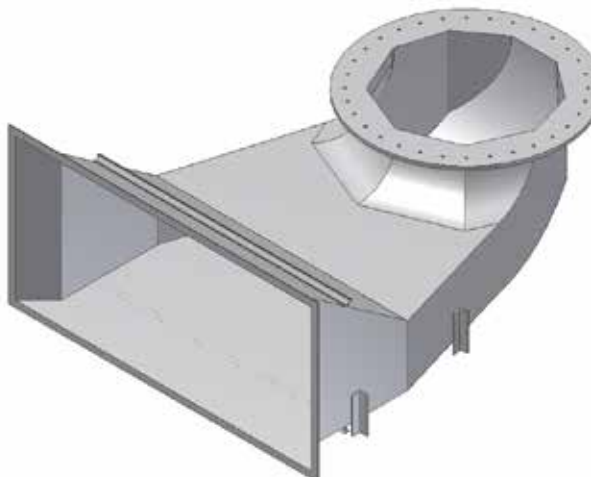
Gestion des câbles d'alimentation

Les câbles d'alimentation et auxiliaires nécessaires pour faire fonctionner les pompes à hélice submersibles sont positionnés à l'intérieur de la colonne de refoulement. Ils sont exposés à une vitesse élevée et à de fortes turbulences du liquide - plus particulièrement à proximité des parois du tube - où ils risquent de subir des dommages prématurés.

Xylem propose plusieurs solutions différentes qui permettent de laisser les câbles reliés à la chaîne de levage au centre de la colonne, là où le mouvement du liquide est moins turbulent. Nos experts peuvent vous aider à choisir la solution adaptée à votre installation.

Installation et dépose des pompes

Les pompes à hélice sont simples à installer et à déposer, étant donné qu'elles sont placées sur leur siège sans avoir besoin d'être boulonnées.



Plus d'intelligence, pour une plus grande tranquillité d'esprit

Chez Xylem, nous proposons l'ensemble du matériel et des logiciels nécessaires aux solutions de surveillance et de contrôle - des commandes de pompes intelligentes aux démarreurs et aux capteurs, en passant par la supervision des systèmes, y compris des systèmes de télésurveillance.



L'optimisation de votre pompage

Les solutions de surveillance et de contrôle Flygt vous permettent de gérer et d'optimiser les performances de chaque composant de votre installation. Cela permet de réduire les contraintes exercées sur les pompes, les soupapes et les arrivées d'eau, et, ainsi, de prolonger la durée de vie des équipements, d'augmenter leur efficacité, et d'accroître leur fiabilité.

Surveillance et contrôle

La large gamme de systèmes de surveillance et de contrôle Flygt vous donne la maîtrise de vos équipements. Nos solutions à la pointe de la technologie sont conçues pour garantir une efficacité optimale des pompes, pour fournir des données essentielles, et pour empêcher toute défaillance des pompes.

Les systèmes de surveillance et de contrôle Flygt sont destinés à être utilisés avec un

grand nombre d'applications de pompage différentes. Qu'il s'agisse d'eaux usées, d'eaux pluviales, d'effluents, d'eaux brutes, d'eau légèrement contaminée ou d'eau propre, nous pouvons vous aider à trouver la solution adaptée à vos besoins.

Xylem TotalCare est un portefeuille complet et intégré de services conçus pour garantir des performances optimales de vos installations de distribution d'eau et de traitement des eaux usées. Nos techniciens expérimentés et qualifiés sont des experts en applications liées aux pompes à hélice.

Grâce à notre réseau de prestations de services - présent dans 150 pays, vous trouverez toujours un atelier proche de vous, capable d'assurer la maintenance et la réparation de vos pompes, de vous proposer des pièces de rechange, etc.

Nous sommes fiers de pouvoir aider les clients à surmonter leurs difficultés et à optimiser leurs opérations en leur fournissant systématiquement la solution adaptée à chaque application. Pour en savoir plus sur notre concept TotalCare : xyleminc.com/totalcare

