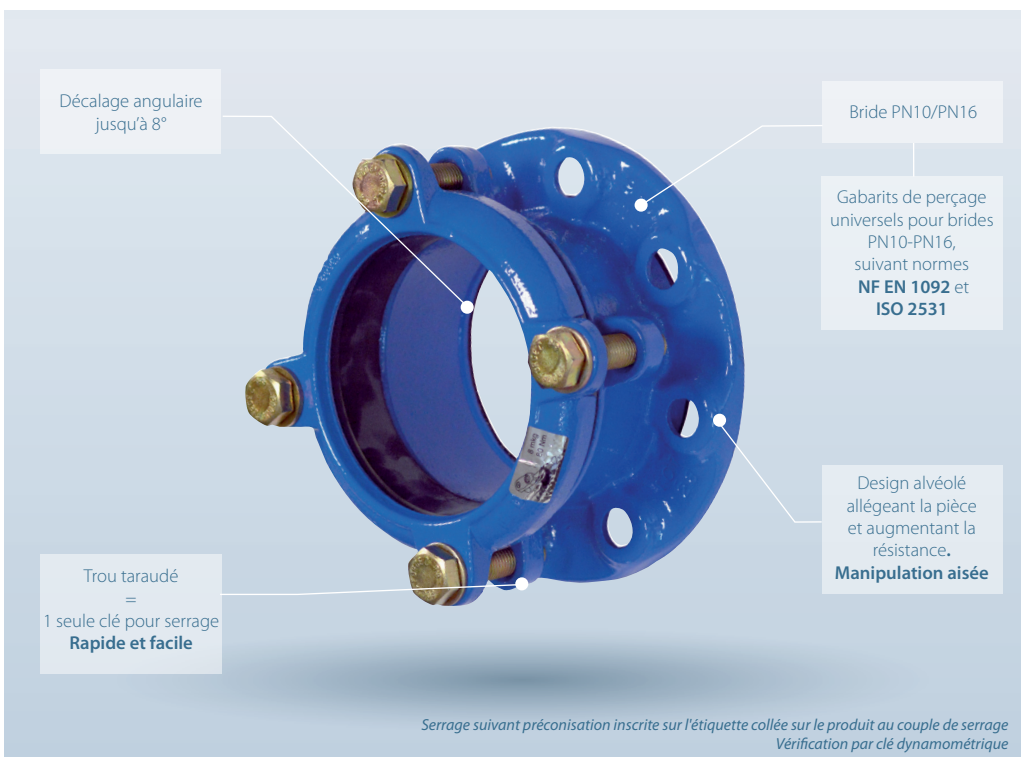


# LP6

## Adaptateur à bride Large Plage

Utilisation universelle sur conduites tous matériaux\*, Ø ext. de 43 à 337 mm - Bride DN40 à DN300

RÉSEAU



### PRODUIT

- ▶ Grande longueur d'emboîtement = **sécurité de pose**
- ▶ **Joint large** fabriqué par HUOT
- ▶ **Décalage angulaire jusqu'à 8°**
- ▶ La double bride permet le **prémontage** hors de la tranchée facilitant la pose

Serrage suivant préconisation inscrite sur l'étiquette collée sur le produit au couple de serrage  
Vérification par clé dynamométrique

### FOCUS | LE RACCORDEMENT LARGE PLAGE

Principe du raccordement  
Large Plage  
DN de bride  
=  
Raccordement  
des tubes de même DN

PERFORMANCE HUOT  
JUSQU'À 8 DIAMÈTRES  
DE TUBES  
POUR UN SEUL  
DN DE PIÈCE

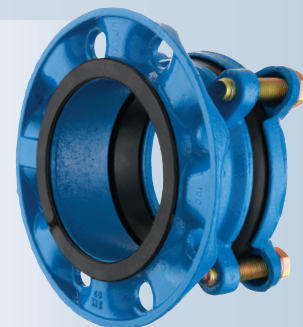
### FOCUS | DÉTAIL SUR LES JOINTS DU LP6

#### JOINT LARGE FABRIQUÉ PAR HUOT

- Compense l'ovalisation des tubes
- Rattrape les irrégularités des surfaces des tubes

#### JOINT DE BRIDE

- Joint de bride plat encastré et collé
- Étanchéité totale entre les deux brides de raccordement
- Facilite la pose



#### \* Champ d'application - Nous consulter pour les compatibilités

PE80 PN16 et 12,5

PVC PN16 et 25

PE100 PN16  
PN10

PVC Biorienté

Fonte ductile  
Fonte grise  
Acier et acier revêtu  
Ciment composite

⚠ Les conduites doivent être bloquées axialement et radialement - Autres applications, nous consulter

Corps	fonte EN - GJS - NF EN 1563
Bride de serrage	fonte EN - GJS - NF EN 1563
Joint d'étanchéité	caoutchouc - NF EN 681-1 - température du fluide inférieure à 40°C
Joint de bride	caoutchouc - NF EN 681-1 - température du fluide inférieure à 40°C
Visserie	acier zingué bichromaté NF E 25-032 / variante : acier inoxydable classe A2 (304)
Protection anti-corrosion	époxy, 300 microns

Tests d'étanchéité et de dépression suivant EN 12 842.  
Les certificats d'essai réalisés suivant les normes en vigueur sont disponibles sur simple demande.

EPOXY  
300  
microns

JOINT  
LARGE

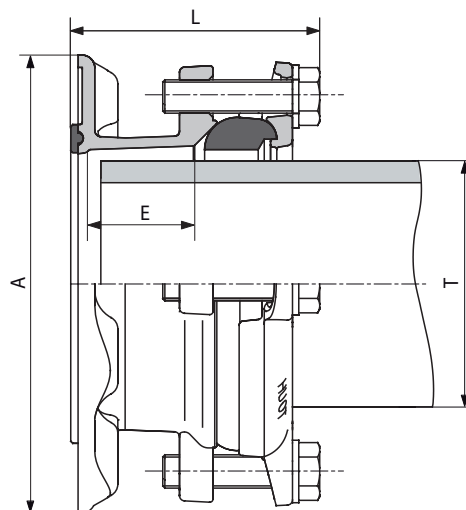
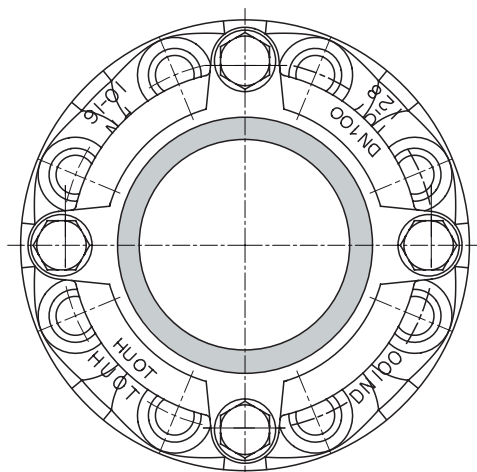


PRESSION  
16  
BARS

DÉCALAGE  
ANGULAIRE  
8°

## Adaptateur à bride Large Plage

Utilisation universelle sur conduites tous matériaux\*, Ø ext. de 43 à 337 mm - Bride DN40 à DN300



Code		T Plage ø ext. (mm)		Bride PN10/16		Visserie		E (mm)	L (mm)	Poids (kg)
Vis stand.	Vis inox	Mini	Maxi	DN	A (mm)	Taille	Qté			
6.40	6.40I	43	61	40-50	165	M16	2	43	110	1,92
6.50	6.50I	58	77	50-60-65	185	M16	2	43	110	2,49
6.65	6.65I	69	88	60-65	185	M16	4	43	110	2,90
6.80	6.80I	88	109	80	200	M16	4	43	114	3,39
6.100	6.100I	107	128	100	220	M16	4	50	119	4,09
6.125	6.125I	132	155	125	250	M16	4	60	135	4,85
6.150	6.150I	158	182	150	285	M16	4	70	148	4,42
6.175	6.175I	192	215	200	340	M16	6	80	153	8,94
6.200	6.200I	217	241	200	340	M16	6	90	170	9,38
6.225	6.225I	242	267	250	405	M16	6	100	185	13,50
6.250	6.250I	268	290	250	405	M16	6	110	195	14,10
6.300	6.300I	313	337	300	460	M16	6	130	218	17,34

### APPLICATION LARGE PLAGE HUOT

- Permet de trouver la bonne référence HUOT en fonction du DN de la conduite pour tout raccordement
- Démos 3D des produits
- Vidéos d'installation des produits
- Application ludique et pratique

Télécharger l'application pour smartphone et tablette sur AppStore ou Google Play

### CONSEIL DE POSE

#### SERRAGE

Serrer régulièrement dans l'ordre et au couple indiqué. Eviter tout porte-à-faux des accessoires du système.

