

LP8

Adaptateur à bride Large Plage autobloqué

Utilisation universelle sur conduites tous matériaux*, Ø ext. de 61 à 192 mm - Bride DN65 à DN150

RÉSEAU

Décalage angulaire jusqu'à 8°

Bride PN10 et 16
Gabarits de perçage universels pour brides PN10-PN16, suivant normes **NF EN 1092** et **ISO 2531**

Design alvéolé allégeant la pièce et augmentant la résistance.
Manipulation aisée

Bague de crampage = Autoblocage du tube
Rapidité de montage

*Serrage suivant préconisation inscrite sur l'étiquette collée sur le produit au couple de serrage
Vérification par clé dynamométrique*

PRODUIT

- ▶ Grande longueur d'emboîtement = **sécurité de pose**
- ▶ **Joint large** fabriqué par HUOT
- ▶ Double bride permettant le pré montage **hors de la tranchée**
- ▶ Simple étage pour **un gain de temps** à la pose

FOCUS | LE RACCORDEMENT LARGE PLAGE AUTOBLOQUÉ

Principe du raccordement Large Plage DN de bride = Raccordement des tubes de même DN

PERFORMANCE HUOT JUSQU'À 8 DIAMÈTRES DE TUBES POUR UN SEUL DN DE PIÈCE

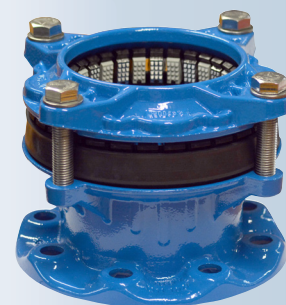
FOCUS | DÉTAIL SUR LES JOINTS DU LP8

JOINT D'ÉTANCHÉITÉ

- Le joint large compense l'ovalisation et les irrégularités de la surface des conduites
- Rattrape les irrégularités des surfaces du tube

CRAMPAGE

Le crampage est réalisé par des inserts espacés afin d'assurer la fonction large plage



* **Champ d'application** - Nous consulter pour les compatibilités

PE80 PN16 et 12,5

PVC PN16 et 25

PE100 PN16
PN10

Fonte ductile
Fonte grise
Acier et acier revêtu
Ciment composite

Corps	fonte EN - GJS - NF EN 1563
Bride de serrage	fonte EN - GJS - NF EN 1563
Joint d'étanchéité	caoutchouc - NF EN 681-1 - température du fluide inférieure à 40°C
Visserie	acier inoxydable classe A2 (304)
Insert	P02 Inox
Protection anti-corrosion	époxy, 250 microns

Tests d'étanchéité et de dépression suivant EN 12 842.
Les certificats d'essai réalisés suivant les normes en vigueur sont disponibles sur simple demande.

EPOXY
250
microns

JOINT
LARGE

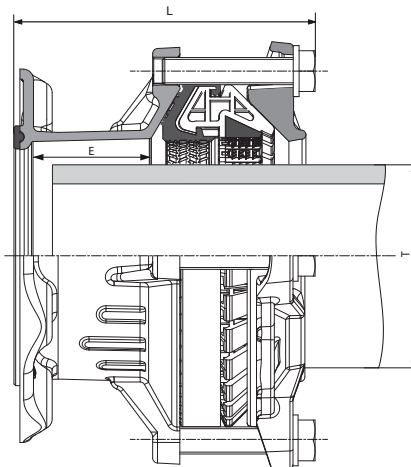
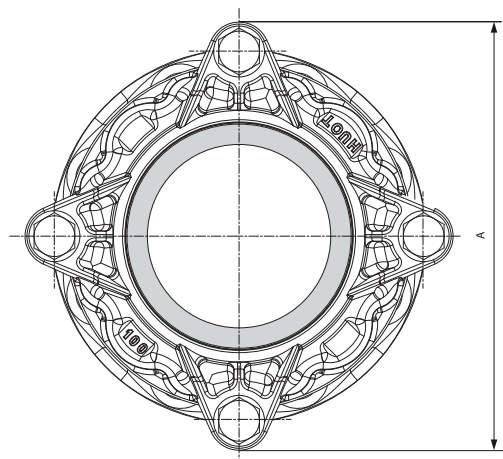


PRESSION
16
BARS

DÉCALAGE
ANGULAIRE
8°

Adaptateur à bride Large Plage autobloqué

Utilisation universelle sur conduites tous matériaux*, Ø ext. de 61 à 192 mm - Bride DN65 à DN150



Code	T Tube ø ext. (mm)		Bride PN10/16		Visserie		E (mm)	L (mm)	Poids (kg)
	Mini	Maxi	DN	A (mm)	Taille	Qté			
8.65	61	87	60/65	207	M16	4	65	171	4,91
8.80	84	105	80	225	M16	4	65	171	5,88
8.100	104	132	100	252	M16	4	70	177	6,95
8.125	132	158	125	280	M16	4	75	186	8,45
8.150	158	192	150	312	M16	6	75	221	11,55
8.200									
8.250									en-cours
8.300									

APPLICATION LARGE PLAGE HUOT

- Permet de trouver la bonne référence HUOT en fonction du DN de la conduite pour tout raccordement
- Démo 3D des produits
- Vidéos d'installation des produits
- Application ludique et pratique

Télécharger l'application pour smartphone et tablette sur AppStore ou Google Play

CONSEIL DE POSE

SERRAGE

Serrer régulièrement dans l'ordre et au couple indiqué. Eviter tout porte-à-faux des accessoires du système.

