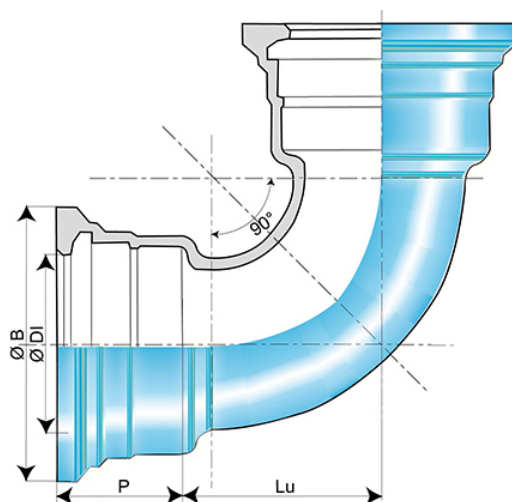


Coude 90° à joint Standard DN60-300



Angle	DN	Lu	P	Ø DI	Ø B	Masse	Référence
degré	mm	mm	mm	mm	mm	kg	
90°	60	75.0	82.0	80.2	143.5	6.6	NSA60CA00NN2
90°	80	91.5	85.0	101.4	167.5	8.7	NSA80CA00NN2
90°	100	105.0	88.0	121.4	187.5	10.9	NSB10CA00NN2
90°	125	133.5	91.0	147.4	214.5	14.7	NSB12CA00NN2
90°	150	152.5	94.0	173.4	241.0	18.1	NSB15CA00NN2
90°	200	200.0	100.0	225.5	294.0	28.6	NSB20CA00NN2
90°	250	252.0	105.0	277.3	351.0	42.4	NSB25CA00NN2
90°	300	304.0	110.0	329.3	408.3	61.1	NSB30CA00NN2

Domaine d'emploi :

- Pour réseaux d'adduction d'eau potable

Principales caractéristiques :

- Revêtement extérieur-intérieur : Aquacoat Raccords (AQB)
- Conformité à EN 545:2010 et ISO 2531:2009