



AVK MANCHON GRANDE TOLÉRANCE SYMÉTRIQUE SUPA®

601/A-005

Boulonnerie Sheraplex, joints EPDM



La gamme AVK Supa se compose de manchons grande tolérance symétriques et dissymétriques, d'adaptateurs à bride pour les tuyaux en fonte grise, fonte ductile, en acier, PVC, PRV et fibre ciment. Les raccords Supa sont très faciles à monter grâce aux boulons et écrous recouverts d'un revêtement antifriction et la possibilité d'avoir une déviation angulaire jusqu'à $\pm 4^\circ$. Les boulons et écrous en acier inoxydable et le revêtement de haute qualité offrent une protection durable contre la corrosion.



Description produit:

Manchon grande tolérance symétrique permettant le raccordement de canalisations PVC-U, acier, fonte grise, fonte ductile et/ou fibre ciment entre elles, conçu pour une utilisation eau potable et liquides non agressifs et peu chargés, eaux usées urbaines, refoulement et stations de traitement. Température maximale d'utilisation jusqu'à 70°C.

Norme

- Conception suivant BS
- Fonte ductile revêtu époxy selon DIN 3476-1 et directives AVK

Test/Certificats:

- Certifié ACS
- Matériaux approuvés WRAS



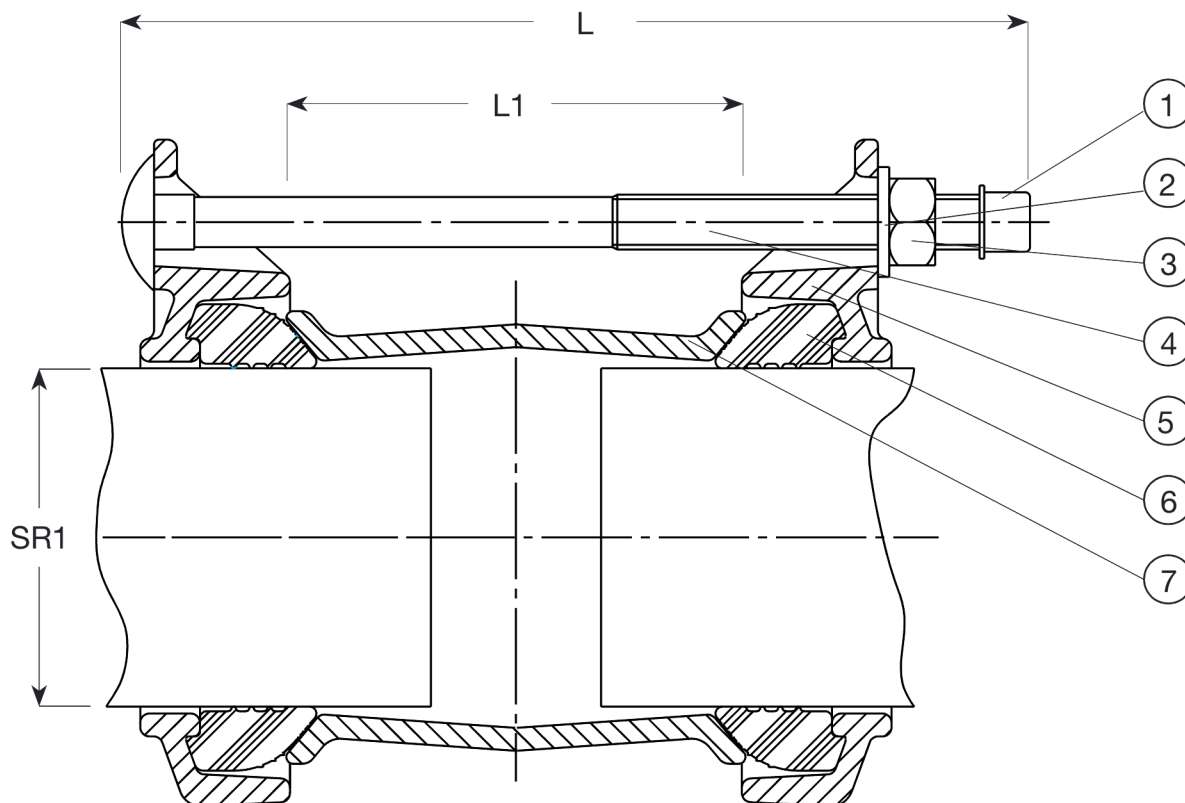
Caractéristiques:

- Déviation angulaire de $\pm 4^\circ$ de chaque côté
- Joint EPDM approuvé pour l'eau potable
- Boulons classe 8.8 avec revêtement antifriction permettant un serrage facile et empêchant le grippage
- Têtes des boulons protégées par des capuchons de protection
- Joint cranté absorbant les imperfections mineures du tuyau
- Plage de tolérances jusqu'à 26 mm permettant de couvrir tous les tps de tuyaux



Expect... **AVR**

Les dessins, matériaux et spécifications présentés peuvent être modifiés sans préavis en fonction des évolutions techniques.



Liste des composants

1. Capuchon de protection	Plastique	5. Bague de serrage	Fonte ductile GJS-450-10
2. Rondelle	Acier, zingué	6. Joint	Caoutchouc EPDM
3. Écrou	Acier cl. 8, revêtu Sheraplex	7. Manchon central	Fonte ductile GJS-450-10
4. Boulon	Acier cl. 8.8, revêtu Sheraplex		

La liste des composants peut être remplacée par des composants équivalents ou de catégorie supérieure

Référence n° et dimensions:

Référence AVK n°	DN mm	PFA bar	Plage SR1 mm	L mm	L1 mm	Poids approx. kg
601-063-000-4100	40	PN16	46-63	190	100	2,9
601-074-000-4100	50	PN16	57-74	190	100	2,9
601-085-000-4100	65	PN16	68-85	190	100	4,3
601-106-000-4100	80	PN16	84-106	190	100	4,9
601-119-000-4100	100	PN16	99-119	190	100	5,2
601-133-000-4100	100	PN16	109-133	190	100	6,0
601-157-000-4100	125	PN16	132-157	190	100	6,5
601-183-000-4100	150	PN16	157-183	210	115	8,0
601-201-000-4100	150	PN16	176-201	210	115	9,0
601-215-000-4100	175	PN16	193-215	210	115	10
601-242-000-4100	200	PN16	218-242	230	140	12
601-268-000-4100	225	PN16	242-268	230	140	17
601-292-000-4100	250	PN16	266-292	250	160	19
601-306-000-4100	250	PN16	280-306	250	160	15
601-327-000-4100	300	PN16	301-327	250	160	21
601-350-000-4100	300	PN16	324-350	250	160	23
601-378-000-4100	350	PN16	352-378	270	160	24
601-396-000-4100	350	PN16	372-397	270	160	20
601-410-000-4100	350	PN16	384-410	270	160	25
601-436-000-4100	400	PN16	410-436	270	160	28
601-462-000-4100	400	PN16	436-462	270	160	29