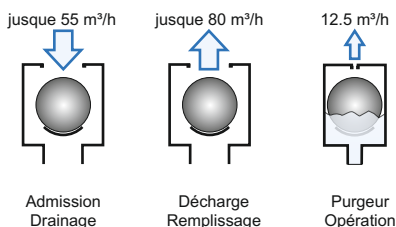


D-040/1

PFA10/16 [DN20 - DN65]

FONCTION

Monocorps, la D-040/1 protège les installations aussi bien contre les surpressions que les sous-pressions grâce à un orifice à large passage. La partie admission/décharge est conçue pour décharger ou admettre de larges volumes d'air lors des opérations de remplissage ou de drainage du réseau. L'orifice de purge est conçu pour une évacuation automatique des bulles et poches d'air qui s'accumulent dans une conduite remplie et en pression.



APPLICATIONS

La D-040/1 est conçue pour une utilisation en eau potable, de même qu'en eau claire (non contaminée); dans les réseaux industriels et l'irrigation.



Eau Potable



Eau Brute



Industrie



Agriculture

DONNÉES TECHNIQUES

Conforme à la Norme NF EN 1074-4

Plages de pression: (continu, pas de calibrage sur site)

PFA6 (0,03 à 6 bar)

PFA10 (0,1 à 10 bar)

PFA16 (0,2 à 16 bar)

Pression de test:

Toutes les ventouses sont testées en usine à 1,6 fois la pression nominale selon la norme ISO11419.

Dimensions - Orifices D-040-P et D-040-ST:

Orifice de sortie fileté (R): 3/4" et 1"

Brides Nylon: DN25, DN50, DN40-50-65 (Multi)

Brides Inox: à partir de DN20

Dimensions - Orifices D-040-C:

Orifice de sortie fileté (R): 2"

Brides: DN40, DN50, DN80, DN100

Brides selon la norme EN1092-2

Température de fonctionnement:

Maxi. 60°C (90°C en intermittent).

Efficacité et Sécurité des Réseaux

Tel./Fax : +33 (0)3.20.97.89.41

GSM : +33 (0)7.87.00.93.11



D-040-ST-filetée



D-040-C



D-040-P

CONSTRUCTION

La D-040/1 possède un seul orifice de passage d'air en deux sections, contrôlées par un seul flotteur. La grande section (100 mm²) va permettre la protection contre les sous-pressions (vide) ainsi que les surpressions lors du remplissage de la conduite à la mise en route. La petite section (8 mm²) permet, elle, une décharge des bulles et des poches d'air pendant l'opération de l'installation.

CARACTÉRISTIQUES

La D-040 est une ventouse triple fonction compacte. Les sections 3/4" et 1", de par leur taille, sont en général des orifices de purgeur qui ne peuvent faire office de protection suffisante contre les sous-pressions. En standard, l'utilisation du Nylon armé comme matériau principal pour le corps de la D-040/1 représente de réels avantages. D'une part, ses caractéristiques mécaniques lui permettent de tenir à une pression d'éclatement de 100 bar! D'autre part, l'absence de pièces métalliques évite tout problème de corrosion en lien avec les pièces de raccordement.

L'étanchéité reprend le système breveté de joint déroulant. Le concept, repris pour les deux sections d'orifice, permet, en régime de décharge continu, une tenue des joints à une pression plus importante, le rendant plus fiable que les systèmes conventionnels. Là où un système classique offre un orifice de 1,5 mm², nous proposons une section d'orifice de 8 mm² pour le purgeur, qui permettra, même à basse pression, une meilleure décharge des poches d'air. La forme et la pente de l'orifice du purgeur ainsi que son joint déroulant empêchent la formation de dépôts. Les petits débris qui peuvent éventuellement obturer l'orifice se nettoient automatiquement pendant les cycles de fonctionnement. De conception légère, avec un nombre de pièces optimisé, la D040/1 permet une maintenance facile par un démontage des composants sans outillage spécial. Le coude de vidange avec grille de protection intégrée, livré en standard, se visse simplement sur le corps. D'autres adaptations sont livrables sur demande.

OPTIONS + ACCESSOIRES (sur demande)

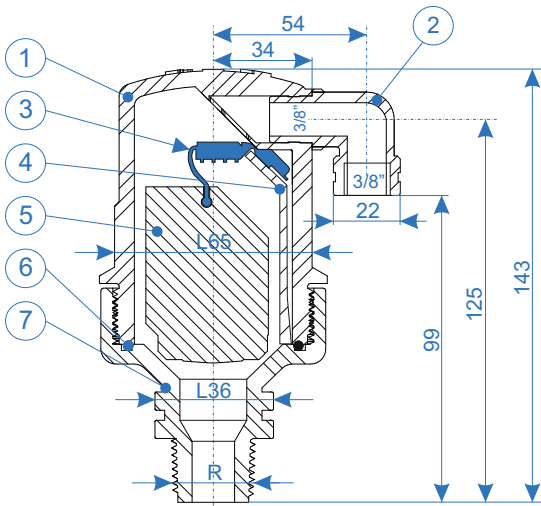
- Clapet d'admission.
- Extension de l'orifice de sortie en Inox ou en Laiton.
- Coude d'échappement 3/8" fileté femelle.
- Robinet d'isolement (emplacement [7]) pour travaux de services
- Adaptation pour connexion à bride avec robinet d'isolement intermédiaire (Nylon: DN25-DN65 / Inox: à partir de DN20.
- Matériaux pour fluides agressifs.
- Flexible de drainage avec raccord rapide.
- Flotteur Bleu pour pression mini. d'opération : 1 mCE
- Capotage de protection contre le gel.

AIRVALVE FRANCE S.A.S.

31 avenue du Peuple Belge - 59800 Lille

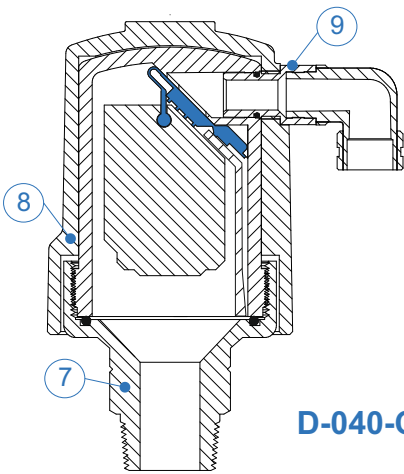
www.airvalvefrance.fr





D-040-P, PP, ST

Côtes en millimètres
L: diamètre externe



D-040-C

NOMENCLATURE		D-040-P	D-040-C
N°	Description	Matériaux	Matériaux
1.	Chapeau	Nylon armé	Nylon armé
2.	Coude de vidange	PP	PP
3.	Joint déroulant	EPDM	EPDM
4.	Entretoise de blocage	Nylon armé	Nylon armé
5.	Flotteur	PP- aéré	PP- aéré
6.	Joint torique	Nitrile	Nitrile
7.	Base filetée	Nylon armé	Laiton
8.	Cape de protection	-	Fonte revêtue Epoxy
9.	Manchon	-	Laiton

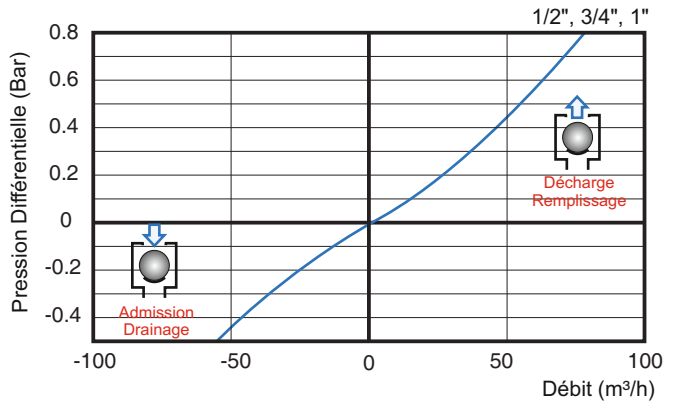
MATÉRIAUX - VARIANTES

- Type D-040-B (idem D-040-P) sauf item (7.) en Laiton
- Type D-040-VA (idem D-040-P) sauf item (7.) en Inox
- Type D-040-PP (idem D-040-P) sauf items 1,4,7 en PP (max. PN10)
- Tous Types sur demande avec Joints (3, 6) en VITON®.

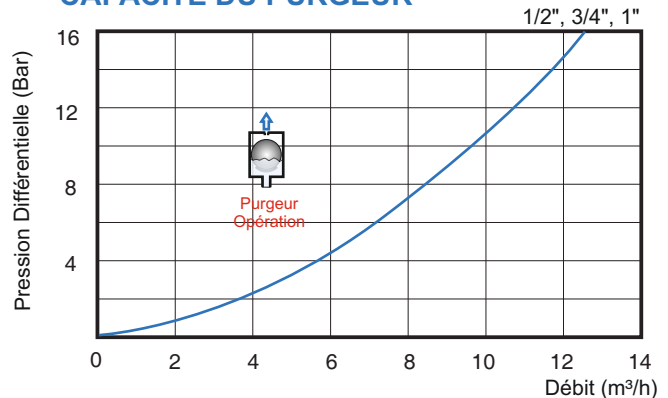
POIDS

Chapeau	Embase (¾, 1")	[kg]
Nylon/PP	Nylon/PP	0,3
Nylon/PP	Inox ou Laiton	0,6
Type D-040-C		1,5
+ 1" Robinet d'isolement		+ 0,4
+ Bride DN40-50-65 en Nylon armé		+ 0,3

CAPACITÉ DE DÉCHARGE ET D'ADMISSION

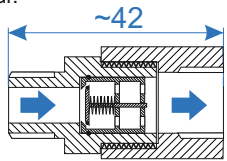


CAPACITÉ DU PURGEUR



CLAPET D'ADMISSION (ACCESSOIRE EN OPTION)

Empêche toute admission d'air à travers la ventouse.
Permet par exemple de conserve l'effet siphon d'une installation mais ne protège pas contre les dépressions ou le vide.
Le clapet de décharge est installé en usine, vissé entre le coude de vidange et la sortie du purgeur.



3/8" mâle x 3/8" femelle

Matériaux standards:
PA66, Inox 316, Acétale, Nitrile

CAPOTAGE ANTI-GEL

Mousse compacte, 2 parties,
pour des températures jusque -20°C.

