



## VENTOUSE TRIPLE FONCTION EAU POTABLE AVK

Ventouse type D-050

701/50  
003



Ventouse triple fonction pour eau potable, protège les conduites contre les surpressions et dépressions en assurant le dégazage des conduites en service ainsi que l'évacuation ou l'admission de grands débits d'air au remplissage ou à la vidange des conduites.



### Description:

Ventouse triple fonction pour eau potable jusque 60° (90° en intermittent), PN16. Purgeur de 12 mm<sup>2</sup> (114 m<sup>3</sup>/h), orifice d'admission/décharge jusque 17.500 mm<sup>2</sup> (19.000 m<sup>3</sup>/h en admission, 32.000 m<sup>3</sup>/h en décharge).

### Normes:

- Bride et perçage suivant ISO 7005-2 (ISO PN 10), et EN 1092-2.

### Epreuves:

- Testé selon EN 1074-1 et 4/ ISO 11419 (1,6 x PN).



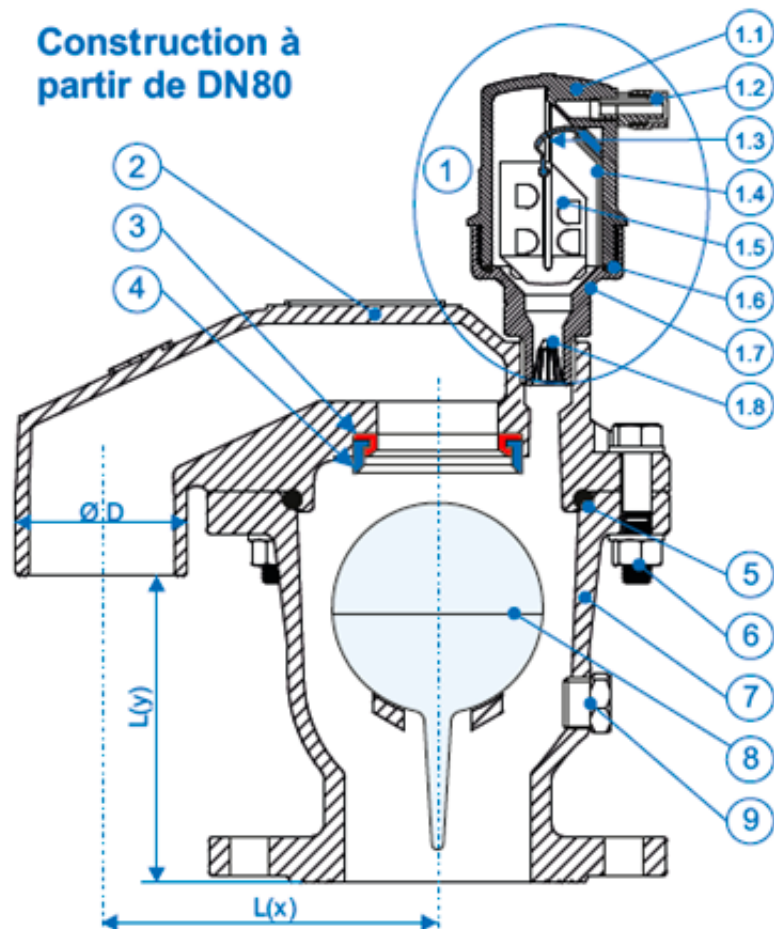
### Caractéristiques:

- Fonction purgeur en opération.
- Orifice du purgeur de 12mm<sup>2</sup>: aucun risque de bouchon, orifice grand débit: jusque 17.500mm<sup>2</sup>.
- Admission et décharge en grand débit pour le remplissage/ drainage de la conduite.
- Facile d'entretien.
- Le design empêche le dépôt d'impuretés.
- Étanchéité du purgeur par système de joint déroulant.
- Étanchéité de l'orifice principal assurée même à faible pression par un joint à lèvres supporté par un siège métallique.
- Corps en fonte GJS-400-15 ou GJS-500-7.
- Revêtement époxy 250µ.
- Conception compacte et légère.
- De 0,2 à 16 Bar standard, de 0,1 à 10 Bar en option ou 0,2 à 25 Bar (D-052).
- Connexion bride DN50 à 300 ou BSP 2".

### Accessoires:

Verrouillage de la partie dégazage, corps Inox, vanne d'isolement du purgeur (maintenance sous pression).





**Liste des composants**

1. Purgeur	Voir S-050	2. Couvercle de corps	Fonte ductile
1.1 Corps	Polyamide armé	3. Siège d'étanchéité	Bronze
1.2 Sortie drainage	Polyamide	4. Joint à lèvres	EPDM
1.3 Joint déroulant	EPDM	5. Joint torique	BUNA-N
1.4 Entretoise	Polyamide armé	6. Boulonnerie	Inox A2/A4
1.5 Flotteur	Polypropylène	7. Corps	Fonte ductile
1.6 Joint torique	BUNA-N	8. Flotteur	Polycarbonate
1.7 Base filetée	Laiton	9. Bouchon de vidange	Laiton (robinet en option)
1.8 Filtre	Acetal	10. Panier de flotteur (DN 50)	Polypropylène

**Références et dimensions**

DN	Orifice mm <sup>2</sup>	D mm	L (x) mm	L (y) mm	H mm	Poids kg
2"	794	1,5" BSP	80	206	330	10,4
50	794	1,5" BSP	80	212	330	12
80	1.809	75	147	151	364	17,5
100	3.317	96	175	160	385	26,6
150	17.662	140	295	330	557	77,6
200	17.662	140	295	330	564	85,6
300	Sur demande					