



PURGEUR AVK PN 16, pour eau potable, BSP, nylon, "S050"

701/10-001

Les ventouses protègent les conduites contre les surpressions et dépressions et optimisent les performances des réseaux en assurant le dégazage des conduites en service ainsi que l'évacuation ou l'admission de grands débits d'air au remplissage ou à la vidange des conduites.

Description:

Purgeur automatique pour eau potable et liquides non agressifs jusque 60°C (90° en intermittent).

Normes

- Conception suivant EN1074-4

Epreuves et certifications:

- Epreuve hydraulique selon EN1074-1 et 4 / EN 12226.
- Approuvé Hydrocheck par Belgaqua
- Approuvé DIN par DVGW - Certificat NW-6215BS0200

Caractéristiques:

- Orifice du purgeur de 12mm² grâce au concept de joint déroulant autonettoyant : limite le risque de bouchon et performances hors normes par rapport aux systèmes à boules.
- Facile d'entretien.
- Le design empêche le dépôt d'impuretés.
- Corps en nylon renforcé.
- Embase taraudée ou à bride.
- Conception compacte et légère.
- De 0,2 à 16 Bar standard, pression d'épreuve 1,5 x PN.
- Avec coude de vidange taraudé pour connexion de conduite de drainage.
- Options : base en laiton ou à bride, capot de protection en fonte ductile, PN6, 10 ou 25, pression de service 0,05 ou 0,1 bar, protection antigel.

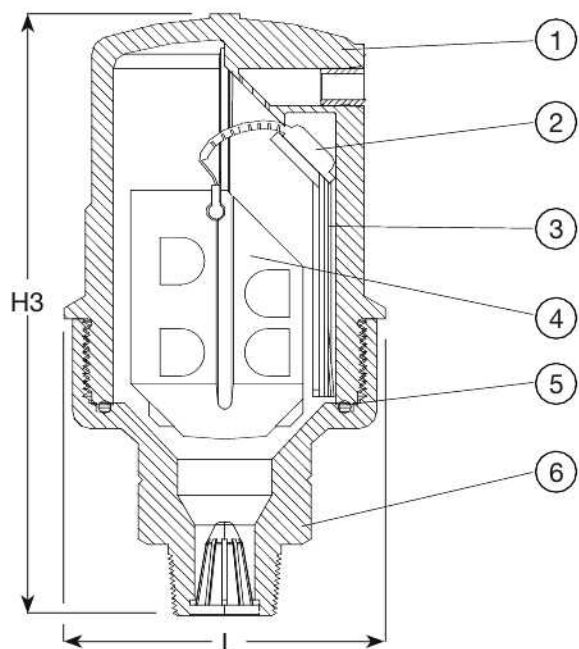
Accessoires:

Vanne d'isolement



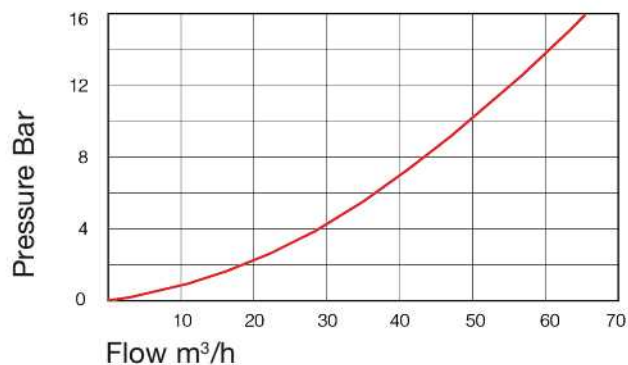
Expect ... **AVK**

Les designs, les matériaux et les spécifications présentés peuvent être modifiés sans préavis en raison du développement continu de notre programme de produit.



Air discharge

Outflow



Liste des composants:

1. Corps	PA, renforcé	4. Flotteur	PP
2. Joint déroulant	Caoutchouc EPDM	5. Joint torique	Caoutchouc NBR
3. Entretoise de blocage	PA, renforcé	6. Embase	PA / laiton

La liste des composants peut être remplacée par des composants équivalents ou de catégorie supérieure.

Références et dimensions:

No. réf. AVK	DN mm	Connexion	L mm	H3 mm	Poids théorique kg
701-020-10-99003	12	1/2" BSP	85	143	0,3
701-020-11-99003 (1)	12	1/2" BSP	85	143	0,7
701-025-10-99003	19	3/4" BSP	85	143	0,3
701-025-11-99003 (1)	19	3/4" BSP	85	143	0,7
701-032-10-99003	25	1" BSP	85	143	0,3
701-032-11-99003 (1)	25	1" BSP	85	143	0,7

(1) Base de laiton