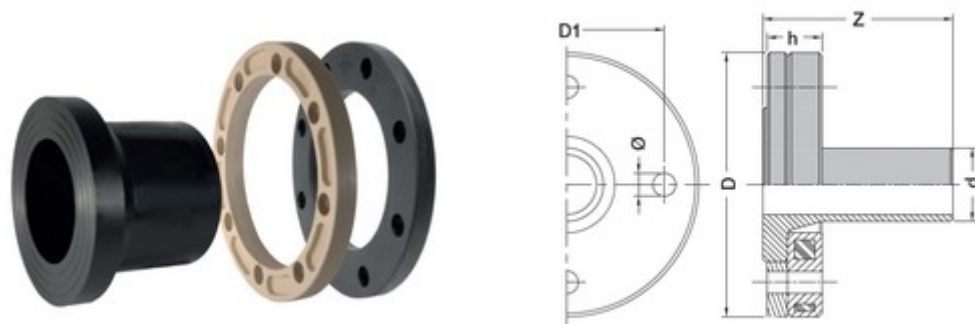




// Collet bride anti-fluage - Kit de boulonnerie inox. - 9022_



DOMAINES D'APPLICATION

Raccords électrosoudables pour les systèmes de canalisations en polyéthylène (PE) dans le domaine de l'alimentation en eau destinée à la consommation humaine, y compris le transport des eaux brutes avant traitement, et leurs assemblages avec des composants en PE et d'autres matériaux destinés à être utilisés sous pression et à une température de service de 20 °C comme température de référence, pouvant atteindre un maximum de 40° (au delà de 20°C, appliquer un coefficient de détimbrage).

DESCRIPTION

Matière

Corps : Polyéthylène noir PE 100 SDR11
Bride : Polypropylène renforcé fibres de verre
Boulonnerie : Acier Inox

Références nominatives

Conformes aux normes NF EN 12201, AS/NZS 4129, WIS 4-32-14 et WIS 4-32-15

Certificats de conformité

ACS

Mise en œuvre

Fiche d'installation

TABLEAU DES DIMENSIONS

Référence	d	DN	D	D1	D2	h	Z	Ø	Nb Boulons	D Boulons	Classe de perçage	Poids (kg)
9022140	140	125	252	210	-	48	156	18	8	M16	ISO GN 10/16	4.52
9022160	160	150	285	240	-	53	159	22	8	M20	ISO GN 10/16	5.98
9022180	180	150	285	240	-	53	196	22	8	M20	ISO GN 10/16	6.1
9022200	200	200	340	295	-	58	182	22	8	M20	ISO GN 10	8.5
9022225	225	200	340	295	-	58	219	22	8	M20	ISO GN 10	9.35
9022250	250	250	395	350	-	64	205	22	12	M20	ISO GN 10	13.2
9022280	280	250	395	350	-	64	235	22	12	M20	ISO GN 10	12.83



// Collet bride anti-fluage - Kit de boulonnerie inox. - 9022_

Référence	d	DN	D	D1	D2	h	Z	Ø	Nb Boulons	D Boulons	Classe de perçage	Poids (kg)
9022315	315	300	445	400	-	68	275	22	12	M20	ISO GN 10	19.4