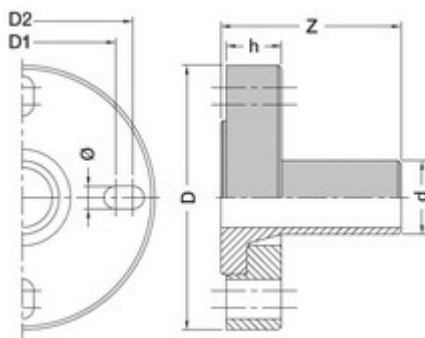


## // Collet bride anti-fluage - Kit de boulonnerie inox - 9022



### DOMAINES D'APPLICATION

Raccords électrosoudables pour les systèmes de canalisations en polyéthylène (PE) dans le domaine de l'alimentation en eau destinée à la consommation humaine, y compris le transport des eaux brutes avant traitement, et leurs assemblages avec des composants en PE et d'autres matériaux destinés à être utilisés sous pression et à une température de service de 20 °C comme température de référence, pouvant atteindre un maximum de 40° (au delà de 20°C, appliquer un coefficient de détimbrage).

### DESCRIPTION

#### Matière

Corps : Polyéthylène noir PE 100

Bride : Polypropylène renforcé fibres de verre

Boulonnerie : Acier Inox

#### Références nominatives

Conformes aux normes NF EN 12201, AS/NZS 4129, WIS 4-32-14 et WIS 4-32-15

#### Certificats de conformité

ACS

#### Mise en œuvre

Fiche d'installation

### TABLEAU DES DIMENSIONS

Référence	d	DN	D	D1	D2	h	Z	Ø	Nb Boulons	D Boulons	Classe de perçage	Poids (kg)
9022040	40	32-40	150	100	110	24	87	18	4	M16	ISO GN 10/16	1.45
9022050	50	40-50	165	110	125	28	95	18	4	M16	ISO GN 10/16	1.6
9022063	63	50-60-65	183	125	145	30	94	18	4	M16	ISO GN 10/16	1.8
9022075	75	60-65-80	198	135	160	33	107	18	8	M16	ISO GN 10/16	3.1
9022090	90	80	198	160	-	33	113	18	8	M16	ISO GN 10/16	3.2
9022110	110	100	219	180	-	35	128	18	8	M16	ISO GN 10/16	3.3

## // Collet bride anti-fluage - Kit de boulonnerie inox - 9022

Référence	d	DN	D	D1	D2	h	Z	Ø	Nb Boulons	D Boulons	Classe de perçage	Poids (kg)
9022125	125	100	220	180	-	35	153	18	8	M16	ISO GN 10/16	3,6

