

Raccord coudé REXUO - A 90° et 135°

Pour tubes PE normes NF EN 12201, NFT 54-071 et tubes PVC norme NF EN 1452 - Ø ext. de 20 à 63 mm

SE 19 | Coude à 90°

2 raccords REXUO à 90°
de même diamètre
Ø Ext. 20 à 63 mm

Ergots permettant le maintien du boîtier grâce à la clé spécifique lors du serrage du REXUO



SE 139 | Coude à 135°

2 raccords REXUO à 135°
de même diamètre
Ø Ext. 16 à 63 mm

Ergots permettant le maintien du boîtier grâce à la clé spécifique lors du serrage du REXUO



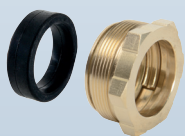
PRODUIT

- ▶ Raccord **assemblé et prêt** à la mise en œuvre du tube
- ▶ **Joint large** assurant performance et durabilité
- ▶ **Excellente résistance** à la torsion et à l'arrachement du tube
- ▶ **Le concept REXUO** est présent également sur les robinets de PEC HUOT, robinetterie de compteur et bouche d'arrosage
- ▶ Raccordement de sortie REXUO avec **garniture encliquetée** (références concernées : voir tableau ci-contre)
- ▶ Conditionnement sous **sachet individuel**

FOCUS | GARNITURE

GARNITURE ENCLIQUETÉE

Rapidité de mise en œuvre
Pas de perte de pièce
Pas d'inversion des éléments



FOCUS | DÉTAIL DU CONCEPT REXUO

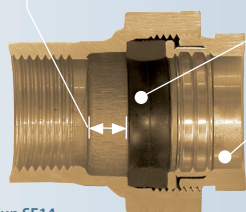
GRANDE LARGEUR

d'emboîtement après le joint
= Sécurité de montage maximale

JOINT LARGE HUOT

= Performance et durabilité

Guidage du tube assuré par l'alésage de l'écrou de compression



Coupe d'un SE14

PRODUITS ASSOCIÉS

Kit auto-étanche



▶ Voir p.79 et 81

> Transforme les boîtiers REXUO
Pas de filasse
ni de pâte à joint

Clé REXUO et clé de boîtier



▶ Voir p.85

> Serrage simple et rapide
Ø 25 à 63 disponibles

Corps

laiton NF EN 1216X / NF EN 1982

Garniture d'étanchéité et d'assemblage

joint d'étanchéité : caoutchouc EN 681-1, température du fluide inférieure à 40°C
bague anti-friction et bague de crampage : laiton NF EN 1216X
écrou de compression : fileté, laiton NF EN 1216X

Les raccords SE19 et SE139 pour branchement d'eau potable sont utilisés sans manchette de raidissement :
• Sur tube polyéthylène PE 80 de pression nominale 12,5 et 16 bars, correspondant à la norme NF T54-063
• Sur tube polyéthylène PE de 32 de pression nominale 3 et 10 bars, correspondant à la norme NFT 54-071
• Sur tube PVC suivant la norme NF EN 1452

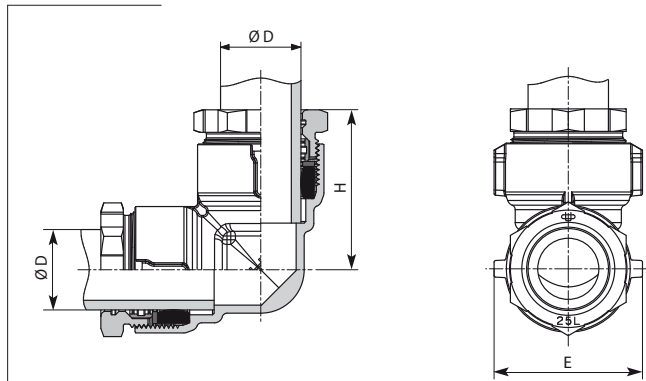
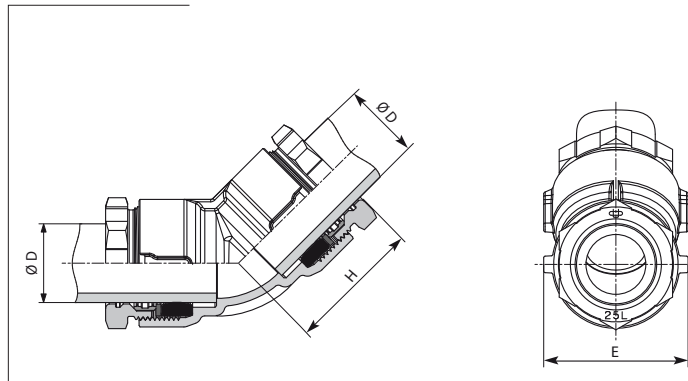
Autres applications : nous consulter



Test du raccordement REXUO : Essai d'étanchéité à la pression intérieure - ISO 3458. Essai d'étanchéité à la dépression intérieure et caractéristiques requises - ISO 3459. Essai de résistance à l'arrachement - ISO 3501. Essai d'étanchéité à la pression intérieure lorsqu'il est soumis à une courbure - ISO 3503. Les certificats d'essai réalisés suivant les normes en vigueur sont disponibles sur simple demande.

Raccord coudé REXUO - A 90° et 135°

Pour tubes PE normes NF EN 12201, NF T 54-071 et tubes PVC norme NF EN 1452 - Ø ext. de 20 à 63 mm

SE19 - Coude à 90°

SE139 - Coude à 135°

Série métrique

Code	D (mm)	H (mm)	E (mm)	Serrage préconisé (daN.m)	Poids (kg)
9019.20	20	48	39	3	0,25
9019.25	25	50	46	butée	0,33
9019.32	32	63	56	3	0,62
9019.40	40	82	67	6	1,07
9019.50	50	87	75	7	1,32
9019.63	63	118	95	butée	2,36 E

Série métrique

Code	D (mm)	H (mm)	E (mm)	Serrage préconisé (daN.m)	Poids (kg)
9139.25SE	25	42	46	butée	0,24
9139.32SE	32	50	57	butée	0,51
9139.40SE	40	66	67	butée	0,84 E
9139.50SE	50	82	78	butée	1,25 E
9139.63SE	63	98	95	butée	2,23 E

Série fer

Code	D (mm)	H (mm)	E (mm)	Serrage préconisé (daN.m)	Poids (kg)
9019.21	21	49	39	3	0,25
9019.27	27	52	46	3	0,32
9019.34	34	61	56	3	0,61

E Garniture Encliquetée

