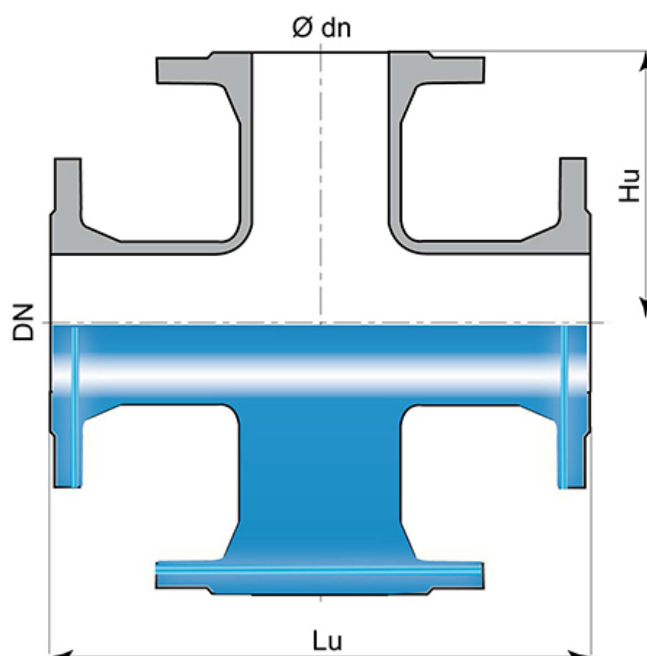


Croix à brides fixes DN80-600 (PECB)



DN	Ø dn	Lu	Hu	Masse PN10	Masse PN16	Masse PN25	Référence PN10	Référence PN16	Référence PN25
mm	mm	mm	mm	kg	kg	kg			
80	80	330	165	22.0	22.0	22.0	BBA80XN1ETT	BBA80XN1ETT	BBA80XN1ETT
100	100	360	180	25.0	25.0	-	BBB10XN1FTT	BBB10XN1FTT	Nous consulter
150	100	440	210	38.0	38.0	-	BBB15XN1FTT	BBB15XN1FTT	Nous consulter
150	150	440	220	45.0	45.0	-	BBB15XN1JTT	BBB15XN1JTT	Nous consulter
200	100	520	240	54.0	48.0	-	BBB20XN1FTT	BBB20XN2FTT	Nous consulter
200	150	520	250	57.0	61.0	-	Nous consulter	BBB20XN2JTT	Nous consulter
200	200	520	260	62.0	67.0	-	BBB20XN1KTT	BBB20XN2KTT	Nous consulter
250	250	700	350	104.0	110.5	-	Nous consulter	BBB25XN2LTT	Nous consulter
300	300	800	400	145.0	148.0	-	BBB30XN1MTT	BBB30XN2MTT	Nous consulter
400	400	900	450	214.0	234.0	-	BBB40XN1NTT	BBB40XN2NTT	Nous consulter
500	500	1000	500	390.0	361.0	-	Nous consulter	BBB50XN2QTT	Nous consulter
600	600	1100	550	424.0	523.0	629.0	BBB60XN1RTT	BBB60XN2RTT	BBB60XN3RTT

Domaine d'emploi :

- Pour réseaux d'adduction d'eau potable

Principales caractéristiques :

- Revêtement extérieur-intérieur : poudre époxy bleu 250 microns d'épaisseur moyenne avec un mini de 200 microns, conforme à la norme EN 14901-1 (PECB)

NATURAL AEP DN 80 à 600		01/08/2023
		ETGRB21BRF251

- Conformité à EN 545:2010 et ISO 2531:2009