

REGARDUO 1178

Regard isolé à hauteur réglable

Pour compteur horizontal DN 15 L = 110 à 170 mm

DN 20 L = 110 à 130 mm



PRODUIT

CONCEPTION

- ▶ Point de livraison enterré sous trottoir ou jardin
- ▶ **Encombrement réduit**
- ▶ Robinetterie HUOT
- ▶ Option précoupure disponible

UTILISATION

- ▶ Ensemble livré **complet** avec robinetterie (version montée)
- ▶ **Accessibilité totale** pour les opérations de maintenance
- ▶ Entrée et sortie PEHD (version montée)
- ▶ Rehausse réglable en hauteur et en inclinaison (+/-6°)

LIVRAISON

- ▶ Notice de pose et d'utilisation fournie avec chaque appareil

FOCUS | DÉTAIL DES DIFFÉRENTES VERSIONS

3 états :
Prêt à l'emploi
Robinetterie en sachet ou nu

6 hauteurs disponibles
de 700 à 1700 mm
Rehausse de 200 mm disponible en équipement

6 tampons au choix :

- Plastique avec ou sans verrou
- Fonte 1,5t, avec ou sans verrou
- Fonte 12,5t à verrou
- Fonte NF EN124 - B125 à verrou

8 robinetteries au choix :

- Compteur DN15 - 110mm, montage direct sur robinet
- Compteur DN15 - 110mm, robinetterie interchangeable, avec ou sans SECUCO
- Compteur DN15 - 110 à 170mm, robinetterie vissable/dévisable, avec ou sans SECUCO
- Compteur DN20 - 110 à 130mm, robinetterie vissable/dévisable, avec ou sans SECUCO

2 diamètres de raccordement disponibles :
Raccordement pour PE de 25 ou 32

Corps cylindrique	polypropylène expansé (PPE)
Tête télescopique	rehausse et tampon jardin : polypropylène chargé tampon : fonte ductile EN GJS NF EN 1563 - cadre : fonte ductile EN GJS NF EN 1563/PA
Robinetterie et raccordement	laiton EN 12164 / EN 12168 / NF EN 1982
Conduites entrée et sortie	PE eau potable NF T 54-063
Bouchon isolant	polyéthylène expansé (PEE)

PERTE EN CHARGE Données maxi hors compteur

à QNominal = 1,5 m³/h => 200mb DN15
à Qmaxi = 3 m³/h => 800 mb DN15
à Qmaxi = 5 m³/h => 700 mb DN20

TAMPON
PLASTIQUE
JARDIN
FONTE
1,5t-12,5t-B125

ROBINETTERIE
100%
LAITON

ENCOMBREMENT
RÉDUIT

PRESSION
16
BARS

Test de résistance tête fonte suivant EN 124-B125 et A15. Test d'étanchéité = clapet : NF P 43-008 - borne : NF P 43-002.
Test du raccordement REXUO suivant normes ISO 3458 - ISO 3459 - ISO 3501 - ISO 3503. Clapet anti-retour suivant NF 045.
Les certificats d'essai réalisés suivant les normes en vigueur sont disponibles sur simple demande.

Codification du Regard 1178

	Assemblage	Hauteur	Tampon	Robinetterie	Verrouillage	PE 25 ou 32
1178.	M	7	P	1		
ou	S	9	F	2	V	G
ou		1	A	3		
ou		3	Z			
ou		L	R			
ou	X	B				

INFO

Après la réf. 1178, chaque chiffre ou lettre désigne une caractéristique spécifique suivant sa position. Vous trouverez ci-dessous le détail de ces spécificités.

EXEMPLE : 1178.M9R1V

Regarduo 1178 / Monté / Hauteur 900mm / Tampon fonte 12,5t à verrou / Robinetterie type 9736 avec Sécuo / Raccordement pour PE de 25

DÉTAIL DES CARACTERISTIQUES SUIVANT LA POSITION DES LETTRES OU CHIFFRES APRÈS LE POINT
Assemblage

sans lettre : produit nu (sans robinetterie)

S : Sachet (à monter en kit)

M : Monté

Hauteur (en mm)

7 : 700

9 : 900

1 : 1100

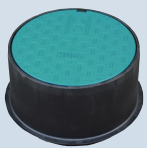
3 : 1300

L : 1500

X : 1700

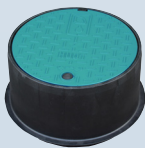
Tampon

P



P : Tampon plastique

F



F : Tampon plastique à verrou

A



A : Tampon fonte 1,5t

Z



Z : Tampon fonte 1,5t à verrou

R



R : Tampon fonte 12,5t à verrou

B



B : Tampon fonte B125 EN124 à verrou

Robinetterie

Compteur DN15 110mm - Montage direct sur robinet

1



1V



VERSION SECUCO

Avant compteur

Rob. 1/4t à tournant sphérique
Verrouillage par système SECUCO (version 1V)

Après compteur (type 1)
Clapet antipollution intégré avec prise de pression et bouchon de purge situés respectivement en amont et en aval du clapet

Après compteur (type 1V)
Rob. 1/4t à tournant sphérique, manœuvrable par l'utilisateur, clapet antipollution intégré avec prise de pression et bouchon de purge situés respectivement en amont et en aval du clapet le tout interchangeable

Compteur DN15 110mm - Robinetterie interchangeable

2



2V



VERSION SECUCO

Avant compteur

Rob. 1/4t à tournant sphérique fileté à l'entrée
Verrouillage par système SECUCO (version 2V)

Après compteur (type 2)
Clapet antipollution intégré avec prise de pression et bouchon de purge situés respectivement en amont et en aval du clapet, fileté en sortie

Après compteur (type 2V)
Rob. 1/4t à tournant sphérique, manœuvrable par l'utilisateur, clapet antipollution intégré avec prise de pression et bouchon de purge situés respectivement en amont et en aval du clapet, le tout interchangeable

Compteur DN15 110 à 170mm - Robinetterie vissable / dévissable

3



3V



VERSION SECUCO

Avant compteur

Rob. 1/4t à tournant sphérique
Verrouillage par système SECUCO (version 3V-7V)

Après compteur (type 3-7)
Clapet antipollution intégré avec prise de pression et bouchon de purge situés respectivement en amont et en aval du clapet

Après compteur (type 3V-7V)
Rob. 1/4t à tournant sphérique, manœuvrable par l'utilisateur, clapet antipollution intégré avec prise de pression et bouchon de purge situés respectivement en amont et en aval du clapet, le tout interchangeable

Verrouillage du robinet

Aucun chiffre ou lettre : à manette

V : Tête SECUCO

Diamètre de raccordement PE

**Aucun chiffre ou lettre : PE de 25 Ext. en DN15
PE de 32 Ext. en DN20**

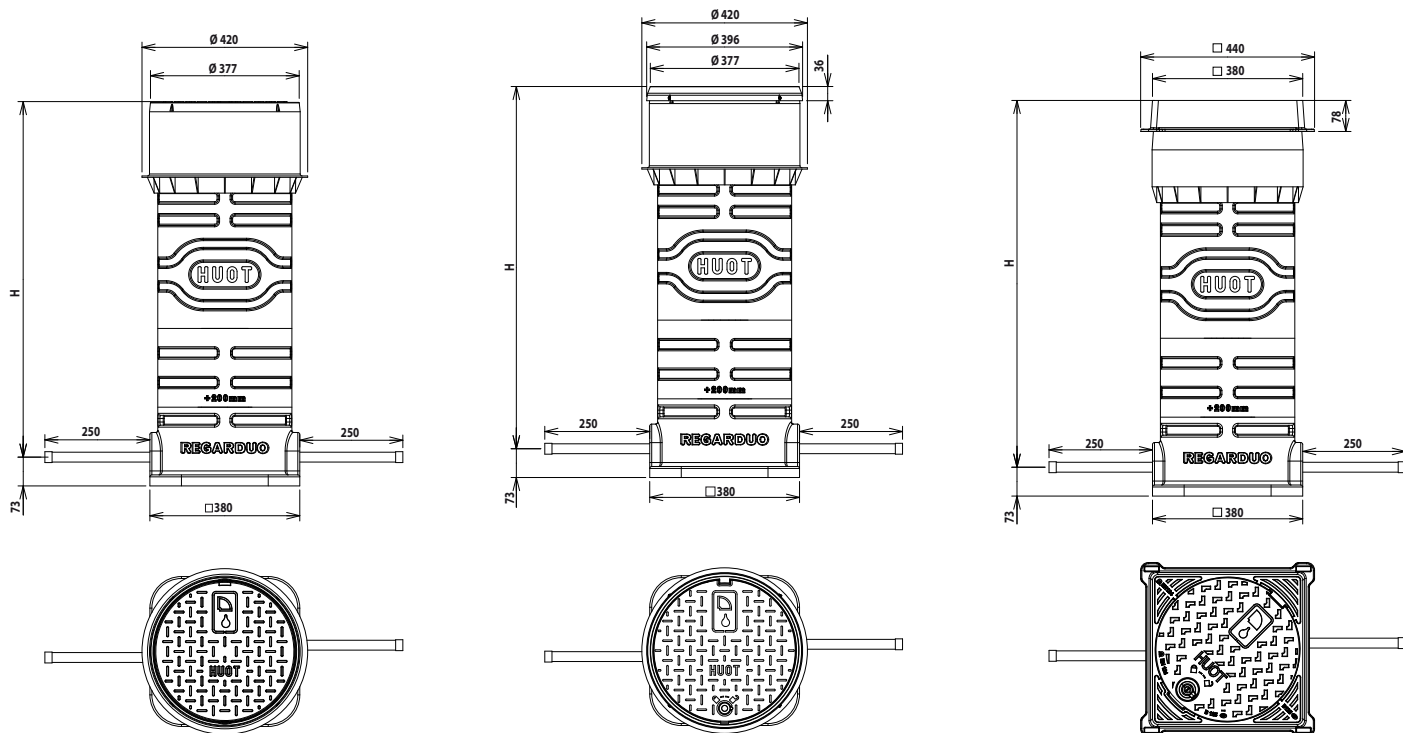
G : PE de 32 Ext. en DN15

REGARDUO 1178

Regard isolé à hauteur réglable

Pour compteur horizontal DN 15 L = 110 à 170 mm

DN 20 L = 110 à 130 mm



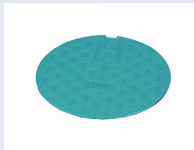
Code*	DN	ø Ext. (mm)	Tampon	H (mm)	Poids (kg)
1178.M7A1V	15	25	1,5t	625-775	11,71
1178.M9A1V	15	25	1,5t	825-975	12,30
1178.M1A1V	15	25	1,5t	1025-1175	12,84
1178.M7R1V	15	25	12,5t	645-795	13,99
1178.M9R1V	15	25	12,5t	845-995	14,59
1178.M9R1V1**	15	25	12,5t	845-995	14,97
1178.M1R1V	15	25	12,5t	1045-1195	15,13
1178.M7A3	15	25	1,5t	625-775	12,19
1178.M9A3	15	25	1,5t	825-975	12,75
1178.M1A3	15	25	1,5t	1025-1175	13,32
1178.M7R3	15	25	12,5t	645-795	14,48
1178.M9R3	15	25	12,5t	845-995	15,04
1178.M1R3	15	25	12,5t	1045-1195	15,61
1178.M7B3	15	25	B125	650-850	20,60
1178.M9B3	15	25	B125	850-1050	21,16
1178.M1B3	15	25	B125	1050-1250	21,73
1178.M1P7	20	32	1,5t	1025-1175	10,15

* Sur demande : sachet non monté, remplacez M par S

** Livré avec 1 mètre de tuyau de chaque côté

EQUIPEMENTS
1178/TP | Tête plastique


Code
1178.TP

1178/TAP | Tampon de tête plastique


Code
1178.TAP

1178/TR | Tête fonte 12,5t à verrou


Code
1178.TR

1178/TAR | Tampon de tête fonte 12,5t à verrou


Code
1178.TAR

1178/S1 | Robinetterie type S1


Code
1178.S1

1178/S1V | Robinetterie type S1V

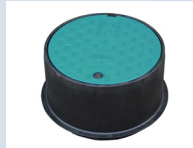

Code
1178.S1V

1178/RR | Rehausse de regard PPE (+200 mm)

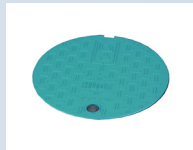

Code
1178.RR

1178/B | Bouchon isolant


Code
1178.B

1178/TF | Tête plastique à verrou


Code
1178.TF

1178/TAF | Tampon de tête plastique à verrou


Code
1178.TAF

1178/TZ | Tête fonte 1,5t à verrou


Code
1178.TZ

1178/TAZ | Tampon de tête fonte 1,5t à verrou


Code
1178.TAZ

1178/S2 | Robinetterie type S2


Code
1178.S2

1178/S2V | Robinetterie type S2V


Code
1178.S2V

1178/RE | Rehausse épaulée


Code
1178.RE

1172/C | Clé triangle 8 mm / levier


Code
1172.C8T

1178/TA | Tête fonte 1,5t


Code
1178.TA

1178/TAA | Tampon de tête fonte 1,5t


Code
1178.TAA

1178/TB | Tête fonte B125 EN124 à verrou


Code
1178.TB

1172/T | Tampon de tête fonte B125 EN124 à verrou


Code
1172.T

1178/S3 | Robinetterie type S3


Code
1178.S3

1178/S3V | Robinetterie type S3V


Code
1178.S3V

1178/REL | Rehausse lisse


Code
1178.REL

2035.DV15C: Clé SECUR


[▶ Voir p.121](#)