



RACCORDS EN FONTE DUCTILE

712/1031-001

Té à emboîtement PVC et bride mobile



La gamme des composants d'AVK comporte certains variants contenant l'emboîtement et la connexion de la bride. Les composants sont créés en fonte ductile min. EN-GJS-500-7 (GGG-50) et ils ont le revêtement epoxy selon des norme DIN 3476-1 et EN 14901, certifié GSK. - intérieur et extérieur.

Description:

Té en fonte à emboîtement PVC et bride mobile PFA 10/16 bar, pour eau potable et eaux usées domestiques jusque 70°C.

Normes

- Conception suivant EN12842
- Perçage des brides suivant EN 1092 (ISO 7005-2), PN 10/16

Epreuves et certifications:

- Approuvé selon ACS-France
- Approuvé Hydrocheck par Belgaqua

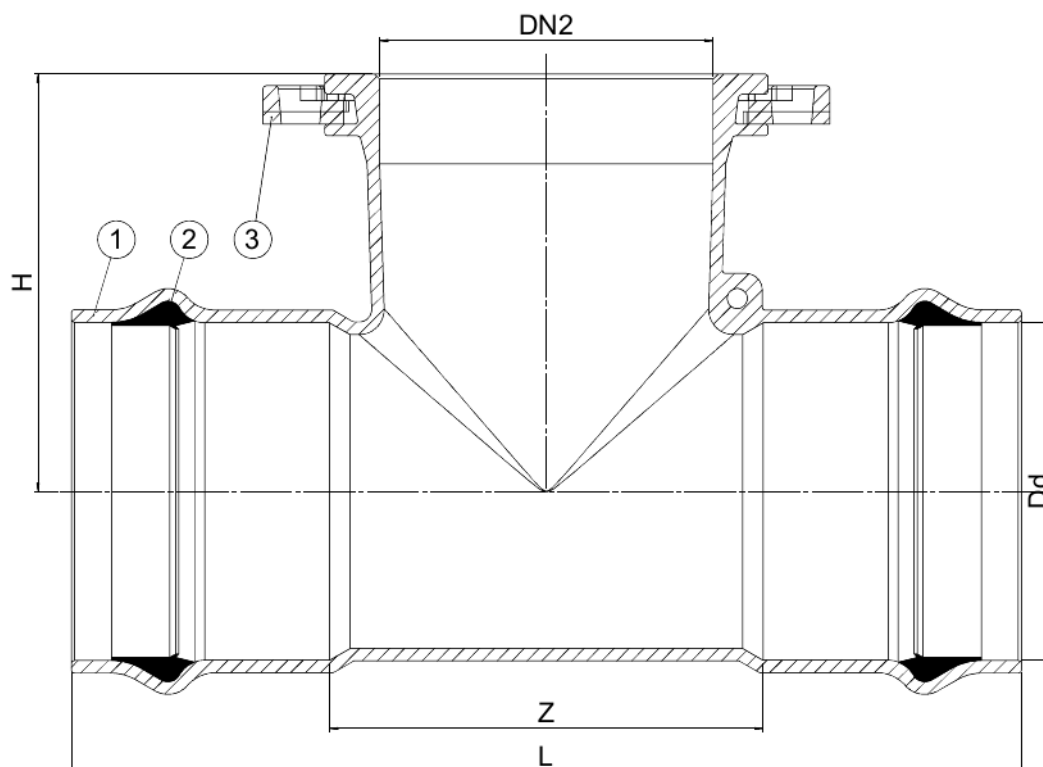
Caractéristiques:

- PFA 10/16 bar, disponible de DN 65 à 150.
- Corps en fonte ductile min. EN-GJS-500-7 (GGG-50), revêtu d'époxy (min. 250µ) selon DIN 3476-1 et EN 14901, certifié GSK.
- Brides mobiles facilitant l'installation.



Expect ... **AVR**

Les designs, les matériaux et les spécifications présentés peuvent être modifiés sans préavis en raison du développement continu de notre programme de produit.



Liste des composants:

1. Corps	Fonte ductile	3. Bride mobile	Fonte ductile
2. Joint	Caoutchouc EPDM		

La liste des composants peut être remplacée par des composants équivalents ou de catégorie supérieure.

Références et dimensions:

No. réf. AVK	DN	DN2	Dd	L	H	Z	Poids théorique
	mm	mm	mm	mm	mm	mm	kg
712-0050-10-311	50	50	63	251	140	70	5,3
712-0051-10-311	50	40	63	251	140	70	4,0
712-0054-10-311	50	60/65	63	251	140	70	4,5
712-0065-10-311	65	60/65	75	278	140	85	5,5
712-0066-10-311	65	50	75	263	140	70	6,9
712-0067-10-311	65	40	75	253	140	60	4,6
712-0080-10-311	80	80	90	316	160	105	7,5
712-0081-10-311	80	60/65	90	301	160	90	6,7
712-0082-10-311	80	50	90	286	160	75	8,0
712-0083-10-311	80	40	90	276	160	65	6,5
712-0100-10-311	100	100	110	347	170	125	11
712-0101-10-311	100	80	110	327	170	105	9,1
712-0102-10-311	100	60/65	110	312	170	90	8,3
712-0103-10-311	100	50	110	297	145	75	8,4
712-0104-10-311	100	40	110	287	170	65	7,1
712-0125-10-311	125	125	125	388	180	150	14
712-0126-10-311	125	100	125	363	180	125	13
712-0127-10-311	125	80	125	343	170	105	12
712-0128-10-311	125	60/65	125	328	170	90	9,1
712-0129-10-311	125	50	125	313	170	75	13
712-0130-10-311	125	40	125	303	170	65	7,6
712-0141-10-311	125	125	140	404	200	150	15
712-0142-10-311	125	100	140	379	200	125	15
712-0143-10-311	125	80	140	359	185	105	13
712-0144-10-311	125	60/65	140	344	180	90	12

Les designs, les matériaux et les spécifications présentés peuvent être modifiés sans préavis en raison du développement continu de notre programme de produit.

Références et dimensions:

No. réf. AVK	DN	DN2	Dd	L	H	Z	Poids théorique
	mm	mm	mm	mm	mm	mm	kg
712-0145-10-311	125	50	140	329	170	75	14
712-0146-10-311	125	40	140	319	170	65	9,7
712-0150-10-311	150	150	160	451	220	175	21
712-0151-10-311	150	125	160	426	220	150	17
712-0152-10-311	150	100	160	401	210	125	16
712-0153-10-311	150	80	160	381	200	105	14
712-0154-10-311	150	60/65	160	366	190	90	15
712-0155-10-311	150	50	160	351	170	75	13
712-0156-10-311	150	40	160	341	170	65	15
712-0200-10-311	200	200	200	570	250	260	32
712-0201-10-311	200	150	200	520	250	210	27
712-0202-10-311	200	125	200	495	240	185	26
712-0203-10-311	200	100	200	470	250	160	23
712-0204-10-311	200	80	200	450	225	140	21
712-0205-10-311	200	60/65	200	435	215	125	20
712-0206-10-311	200	50	200	420	195	110	19
712-0207-10-311	200	40	200	410	200	100	20
712-0226-10-310	200	200	225	586	260	260	37
712-0226-10-311	200	200	225	586	260	260	37
712-0228-10-311	200	150	225	536	245	210	30
712-0230-10-311	200	125	225	511	240	185	27
712-0231-10-311	200	100	225	486	230	160	24
712-0232-10-311	200	80	225	466	230	140	26
712-0233-10-311	200	60/65	225	451	230	125	23
712-0250-10-310	250	250	250	672	285	325	48
712-0250-10-311	250	250	250	672	285	325	48
712-0251-10-310	250	200	250	622	275	275	41
712-0251-10-311	250	200	250	622	275	275	41
712-0252-10-311	250	150	250	572	290	225	32
712-0253-10-311	250	125	250	547	260	200	39
712-0254-10-311	250	100	250	522	260	175	34
712-0255-10-311	250	80	250	502	250	155	29
712-0256-10-311	250	60/65	250	487	260	140	31
712-0300-10-310	300	300	315	770	310	375	65
712-0300-10-311	300	300	315	770	310	375	65
712-0301-10-310	300	250	315	720	310	325	64
712-0301-10-311	300	250	315	720	310	325	64
712-0302-10-310	300	200	315	670	310	275	52
712-0302-10-311	300	200	315	670	310	275	52
712-0303-10-311	300	150	315	620	310	225	66
712-0305-10-311	300	100	315	570	300	175	55
712-0306-10-311	300	80	315	550	295	155	54
712-0405-10-311	400	150	400	631	360	275	65
712-0407-10-311	400	100	400	566	355	210	58