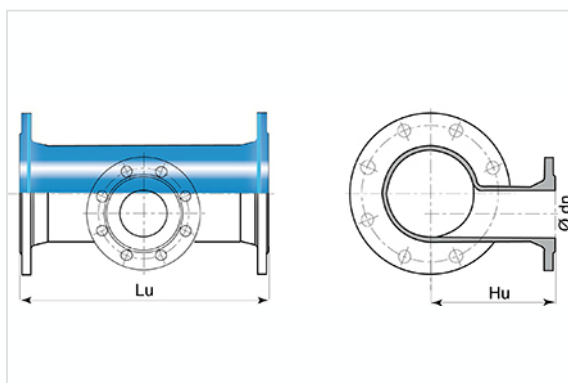


## Té Tangentiel (PECB) à 3 Brides Fixes



DN	Ø dn	Lu	Hu	PN 10		PN 16		PN 25	
				Masse	SAP code	Masse	SAP code	Masse	SAP code
200 mm	80 mm	520 mm	250 mm			42,5 kg	BBB20TT2ETT		
200 mm	100 mm	520 mm	250 mm			44 kg	BBB20TT2FTT		
250 mm	80 mm	700 mm	275 mm			66 kg	BBB25TT2ETT		
250 mm	100 mm	700 mm	275 mm			68,5 kg	BBB25TT2FTT		
250 mm	150 mm	700 mm	275 mm			70 kg	BBB25TT2JTT		
300 mm	80 mm	800 mm	305 mm			107 kg	BBB30TT2ETT		
300 mm	100 mm	800 mm	305 mm			109 kg	BBB30TT2FTT	121 kg	BBB30TT3FTT
300 mm	150 mm	800 mm	305 mm			114 kg	BBB30TT2JTT		
350 mm	150 mm	850 mm	340 mm			148 kg	BBB35TT2JTT		
400 mm	80 mm	900 mm	365 mm			180 kg	BBB40TT2ETT		
400 mm	100 mm	900 mm	365 mm			176 kg	BBB40TT2FTT		
400 mm	150 mm	900 mm	365 mm			179 kg	BBB40TT2JTT		
400 mm	200 mm	900 mm	365 mm			159 kg	BBB40TT2KTT		
450 mm	100 mm	950 mm	380 mm			194 kg	BBB45TT2FTT		
450 mm	150 mm	950 mm	380 mm			207 kg	BBB45TT2JTT		
500 mm	150 mm	1000 mm	400 mm	248 kg	BBB50TT1JTT	248 kg	BBB50TT2JTT		
600 mm	100 mm	1100 mm	435 mm	298 kg	BBB60TT1FTT	351 kg	BBB60TT2FTT		
600 mm	150 mm	1100 mm	450 mm	330 kg	BBB60TT1JTT				
600 mm		1100 mm	450 mm			410 kg	BBB60TT2JTT		
600 mm	200 mm	1100 mm	450 mm	370 kg	BBB60TT1KTT	413 kg	BBB60TT2KTT		
700 mm	200 mm	870 mm	500 mm	192 kg	BBB70UT1KTT	239 kg	BBB70UT2KTT	370 kg	BBB70UT3KTT

DN	Ø dn	Lu	Hu	PN 10		PN 16		PN 25	
				Masse	SAP code	Masse	SAP code	Masse	SAP code
800 mm	200 mm	910 mm	540 mm	460 kg	BBB80UT1KTT	466 kg	BBB80UT2KTT	479 kg	BBB80UT3KTT
900 mm	200 mm	950 mm	580 mm	483 kg	BBB90UT1KTT	483 kg	BBB90UT2KTT	602 kg	BBB90UT3KTT
1000 mm	200 mm	990 mm	630 mm	630 kg	BBC10UT1KTT	647 kg	BBC10UT2KTT	761 kg	BBC10UT3KTT
1100 mm	200 mm	1115 mm	700 mm	1131 kg	BBC11UT1KTT				
1400 mm	300 mm	1530 mm	850 mm			1967 kg	BBC14UT2MTT	1970 kg	BBC14UT3MTT
1600 mm	300 mm	1610 mm	950 mm			2198 kg	BBC16UT2MTT	2650 kg	BBC16UT3MTT

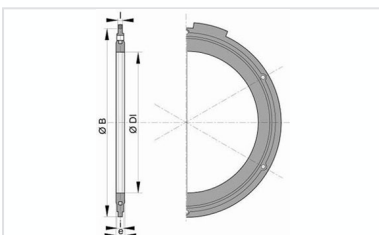
### Domaine d'emploi :

- Pour réseaux d'adduction d'eau potable

### Principales caractéristiques :

- Revêtement extérieur-intérieur : poudre époxy bleu 250 microns d'épaisseur moyenne avec un mini de 200 microns, conforme à la norme EN 14901-1 (PECB)
- Conformité à EN 545:2010 et ISO 2531:2009

### Produits associés



Ensemble de joint à brides avec boulonnerie en acier galvanisé à chaud