

2203

## Robinet d'arrosage à soupape DN15

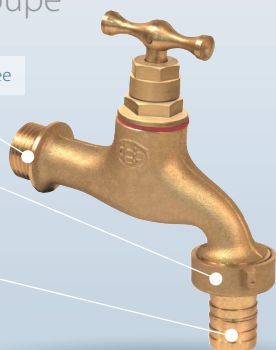
### 2203 | Tête presse étoupe

Sortie fileté équipée d'un raccord d'arrosage avec écrou tournant et joint plat

Entrée fileté

Raccord d'arrosage :

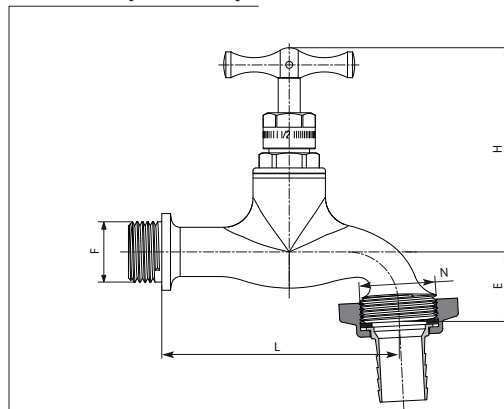
- Douille annelée pour adaptation d'un tuyau flexible
- Écrou tournant à oreilles
- Joint plat élastomère "imperdable" intégré dans la gorge de l'écrou



### PRODUIT

- ▶ Robinet de puisage à tête ou à presse étoupe
- ▶ Tête "DUO" **interchangeable**
- ▶ **Raccord d'arrosage** avec douille annelée et écrou tournant à oreilles

### 2203 - Tête à presse étoupe



Code	DN	F (Filetage)	N (Filetage)	E (mm)	H (mm)	L (mm)	Poids (kg)
2203.15	15	1/2"	3/4"	24	70	82	0,29

Caractéristiques dimensionnelles, d'étanchéité, de tenue en pression, hydrauliques, acoustiques, mécaniques, physico chimiques et générales de construction suivant la norme NF P 43-015. Les certificats d'essai réalisés suivant les normes en vigueur sont disponibles sur simple demande.

Corps	laiton NF EN 1982
Tête	voir fiche "Tête 17-2217"
Raccord d'arrosage	voir fiche "79/B"
Raccordements	dimensions compatibles aux spécifications des abouts de la norme NF P 43-015

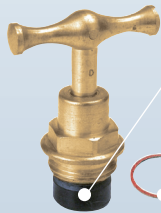
TÊTE  
DUO

PRESSION  
10  
BARS

17  
2217

## Tête à soupape DUO fileté au pas du gaz Pour robinetterie de compteur, de bâtiment et de puisage

### 17 | Tête à joint torique 2217 | Tête presse étoupe



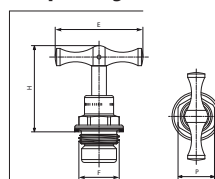
Système de garniture presse étoupe : auto-étanche entre axe de manœuvre et tête

Joint plat : garantit l'étanchéité de l'assemblage sur le corps du robinet

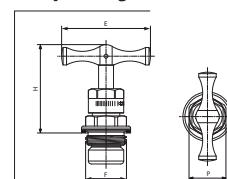


Manœuvre multi tours à manette évitant les coups de bélier et permettant le réglage du débit

### 17 - Tête à joint torique - au pas du gaz



### 2217 - Tête à presse étoupe - au pas du gaz



Code	F (Filetage)	E (mm)	H (mm)	P (mm)	Poids (kg)
17.15P	1/2"	45	45	19	0,08
17.20P	3/4"	50	51	17	0,10

Code	F (Filetage)	E (mm)	H (mm)	P (mm)	Poids (kg)
2217.15P	1/2"	45	45	19	0,08

Test d'étanchéité de l'enveloppe et de l'obturateur du robinet suivant NF P 43-001 et NF P 43-015. Les certificats d'essai réalisés suivant les normes en vigueur sont disponibles sur simple demande.

Corps, presse étoupe, axe manette et goupille	laiton NF EN 12164
Vis de volant	laiton
Clapet duo, joint torique	caoutchouc EN 681-1
Joint plat	fibres

TÊTE  
DUO

PRESSION  
10  
BARS