



VANNES À PAPILLON CONCENTRIQUE AVK

PN10/16, type lug, manchette libre EPDM pour l'eau potable, avec levier

820/10

004



Les vannes à papillon concentriques à manchette libre AVK sont disponibles en type à insérer, à oreilles de centrage et section U avec tout type d'actionneur. Elles sont conçues avec un axe anti-éjection et un disque fin en acier inoxydable résistant à l'acide aux bords usinés et polis, offrant des faibles couples de manœuvre.



Description:

Vanne à papillon concentrique à manchette libre pour eau potable de -20 °C jusque 95°C.

Normes:

- Conception suivant EN 593.
- Dimension entre brides suivant DIN/EN 558-1, série 20 (K1).
- Perçage des brides de raccordement suivant EN1092 (ISO 7005-2), PN 10/16.

Epreuves/Certifications:

- Test hydraulique selon EN 12266-1, P10/P12.
- Approuvé pour eau potable / test de pression EN12266-1.
- Approuvé selon DIN-DVGW certificat NW-6201BS0394



Caractéristiques:

- Corps allongé pour conduites isolées.
- Manchette libre en EPDM approuvé pour l'eau potable.
- Axe anti-éjection monobloc jusqu'au DN 400 et en deux parties à partir du DN 450 fixées par rainure et clavette, avec deux paliers autolubrifiants.
- Disque fin en acier inoxydable résistant à l'acide avec bords usinés et polis, réduisant les frottements entre la manchette et le disque.
- Faibles couples de manœuvre permettant l'utilisation d'actionneurs moins coûteux.
- Revêtement époxy 200µ sur le corps.
- Conçue selon PED 2014/68/EC appendix 1.

Accessoires:

- Réducteur
- Actionneur pneumatique ou électrique
- Bride à emboîtement universelle Supa
- Bride à emboîtement autobutée Supa Plus™ pour PE/PVC
- Bride à emboîtement autobutée universelle Supa Maxi™



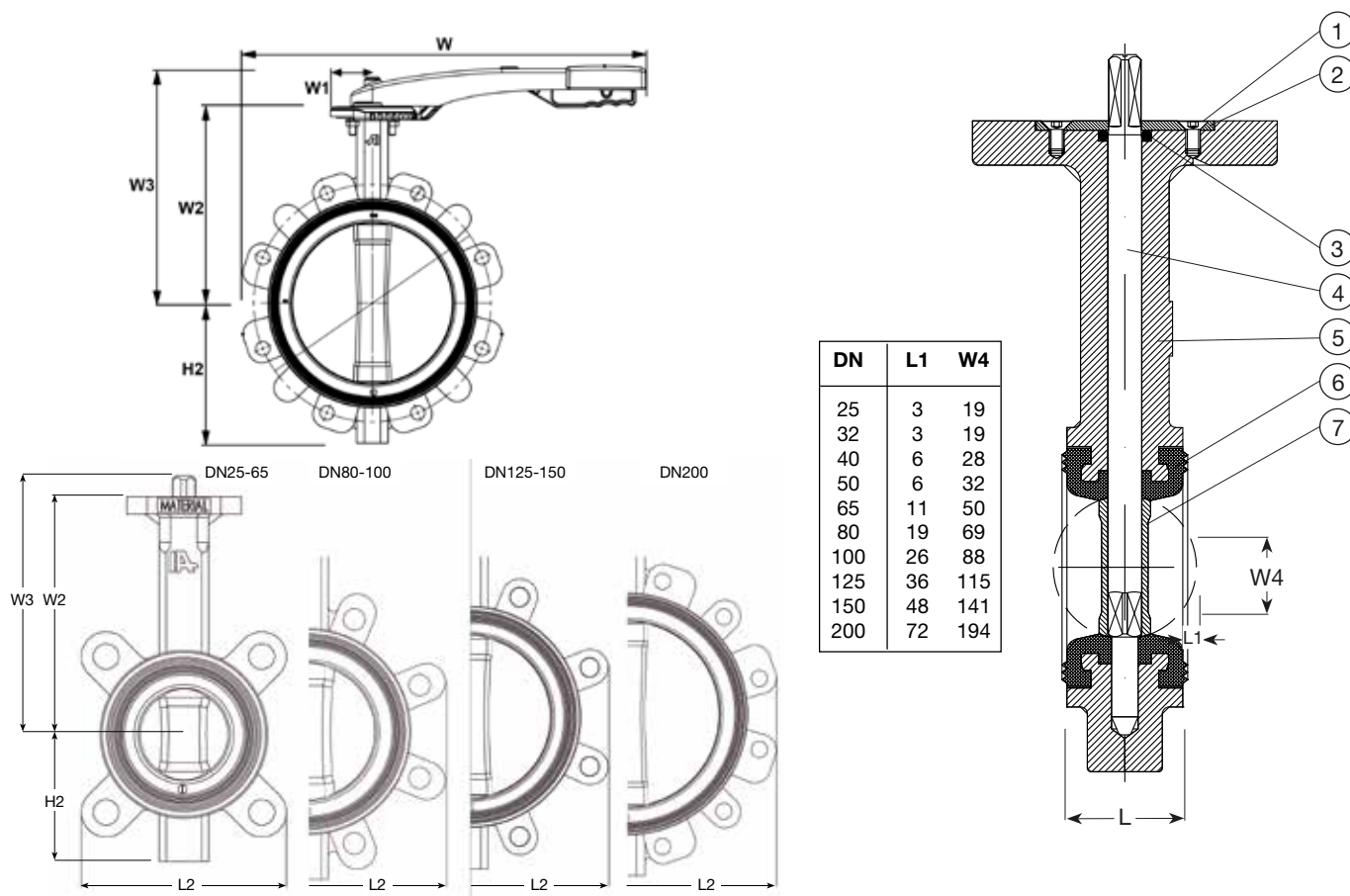
Expect... **AVK**

VANNES À PAPILLON CONCENTRIQUE AVK

PN10/16, type lug, manchette libre EPDM pour l'eau potable, avec levier

820/10

004



Liste des composants

1. Boulon	Acier inoxydable AISI 304	2. Rondelle	Acier inoxydable AISI 304
3. Joint torique	Caoutchouc NBR	4. Axe	Acier inoxydable AISI 420
5. Corps	Fonte ductile, EN-GJS-400-15	6. Manchette	Caoutchouc EPDM
7. Disque	Acier inoxydable AISI 316, résistant à l'acide		

Références et dimensions

N° réf. AVK	DN mm	Classe PN	Perçage	H2 mm	L mm	L2 mm	W mm	W1 mm	W2 mm	W3 mm	Poids kg
820-0025-10-541L0160001	25	PN16	PN10/16	51	30	101	231	39	110	122	1,5
820-0032-10-541L0160001	32	PN16	PN10/16	51	30	101	231	39	110	122	1,5
820-0040-10-541L0160001	40	PN16	PN10/16	54	33	108	234	39	130	130	1,9
820-0050-10-541L0160001	50	PN16	PN10/16	72	43	120	238	39	135	135	2,4
820-0065-10-541L0160001	65	PN16	PN10/16	82	46	138	246	39	150	150	4,8
820-0080-10-541L0160001	80	PN16	PN10/16	88	46	188	337	39	160	172	5,4
820-0100-10-541L0160001	100	PN16	PN10/16	102	52	219	353	52	180	180	6,2
820-0125-10-541L0160001	125	PN16	PN10/16	116	56	248	464	52	195	195	7,7
820-0150-10-541L0160001	150	PN16	PN10/16	128	56	274	477	52	210	210	8,4
820-0200-10-541L0160001	200	PN16	PN16	161	60	332	506	52	240	240	17,0