

# ADAPTATEUR D'OBTURATION

## pour colliers de prise en charge



### Caractéristiques

- La perforation sous pression est un système de blocage éprouvé depuis des décennies
- L'adaptateur d'obturation permet d'effectuer une perforation sous pression avec n'importe quel collier de prise en charge
- À observer : le filetage extérieur est plus grand d'une largeur nominale que le filetage intérieur nominal dans toutes les dimensions sauf DN 2" ; merci de bien vouloir en tenir compte lors du choix des colliers de prise en charge
- Les adaptateurs d'obturation à filetage intérieur sont équipés d'un anneau de protection anticorrosion contre la rouille et les incrustations
- Dans le cas des adaptateurs d'obturation à filetage extérieur, les taraudages dégagés doivent être traités professionnellement après le montage pour être protégés contre la corrosion

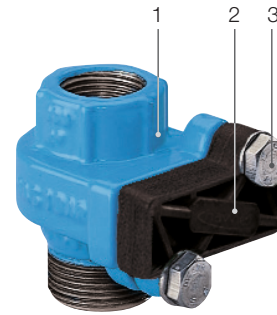
### Matériau | Caractéristique

- Corps** en fonte ductile, à revêtement poudre époxy
  - Couvercle de protection** en POM, avec joint en caoutchouc, renforcé aux fibres de verre
  - Boulons et rondelles** en inox
- **Joint** torique anti-corrosion en élastomère
  - Instructions de perçage (voir page I 3/1)

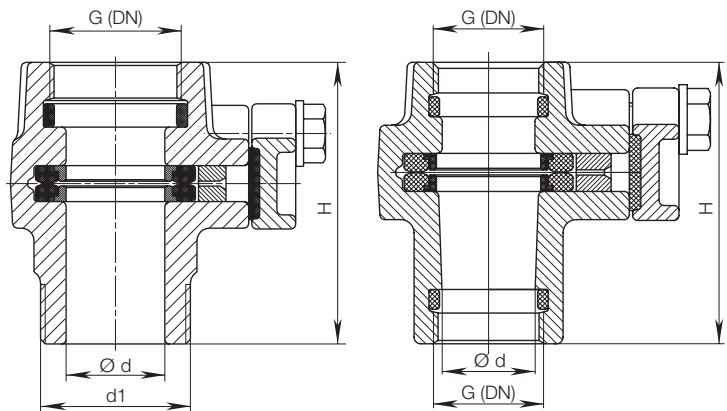
### Accessoires complémentaires

**Machine à percer :** Réf 5800, Réf 5805  
**Spatule :** Réf 8401

### Réf 3720



Réf	PN	Taraudage ISO 228	Filetage EN 10221-1	Taraudage ISO 228
3720	16	1"	1¼"	
		1"		1"
		1¼"	1¼"	
		1¼"	1½"	
		1½"	2"	
		2"	2"	



\*avec double taraudage ISO 228

G (DN) ISO 228	d1 EN 10226-1	H	Ø d	Poids
1"	1¼"	85	27	1,1
1**		85	27	1,1
1¼"	1¼"	90	27	1,4
1¼"	1½"	90	31	1,3
1½"	2"	95	37	1,7
2"	2"	100	42	1,8

### Exemples d'utilisation

