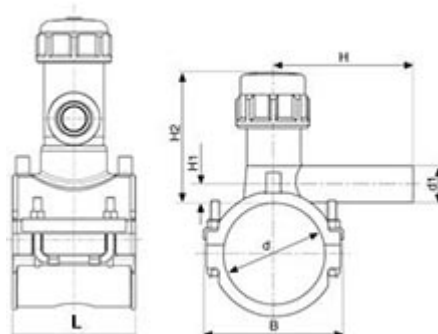




// Prise de branchement - Avec dispositif témoin étancheur - 9630



DOMAINES D'APPLICATION

Raccords électrosoudables pour les systèmes de canalisations en polyéthylène (PE) dans le domaine de l'alimentation en eau destinée à la consommation humaine, y compris le transport des eaux brutes avant traitement, et leurs assemblages avec des composants en PE et d'autres matériaux destinés à être utilisés sous pression et à une température de service de 20 °C comme température de référence, pouvant atteindre un maximum de 40° (au delà de 20°C, appliquer un coefficient de détimbrage).

DESCRIPTION

Matière

Corps : Polyéthylène noir PE 100

Couteau : Laiton

Joints : NBR

DTE : POM

Pour le perçage, utiliser une clé hexagonale de taille 12 longueur 180 mm minimale de ou la clé Plasson Ref 2923001

Références nominatives

Conformes aux normes NF EN 12201, AS/NZS 4129, WIS 4-32-14 et WIS 4-32-155

Certificats de conformité

ACS

Mise en œuvre

Fiche d'installation

TABLEAU DES DIMENSIONS

Référence	d x d1	L	B	H	H1	H2	pour des tubes avec SDR	Poids (kg)	PN à 20°C
49634040020	40 x 20	100	66	107	7	94	7,4 à 11	0.35	16
49634040025	40 x 25	100	65	90	7	98	7,4 à 11	0.349	16
49634040032	40 x 32	100	66	121	11	94	7,4 à 11	0.37	16



// Prise de branchement - Avec dispositif témoin étanchéur - 9630

Référence	d x d1	L	B	H	H1	H2	pour des tubes avec SDR	Poids (kg)	PN à 20°C
49634050020	50 x 20	100	76	110	7	98	7,4 à 11	0.39	16
49634050025	50 x 25	100	76	91	10	98	7,4 à 11	0.39	16
49634050032	50 x 32	100	76	122	12	98	7,4 à 11	0.41	16
49634063020	63 x 20	118	100	90	10	90	7,4 à 11	0.42	16
49634063025	63 x 25	118	100	93	12	36	11	0.634	16
49634063032	63 x 32	118	100	99	12	90	11	0.455	16
49634063040	63 x 40	118	100	142	60	177	7,4 à 11	1.07	16
49634063050	63 x 50	118	100	123	64	177	7,4 à 11	1.085	16
49634063063	63 x 63	118	100	175	64	177	7,4 à 11	1.1	16
49634075020	75 x 20	118	117	125	50	177	7,4 à 11	1.12	16
49634075032	75 x 32	118	117	132	56	172	7,4 à 11	1.13	16
49634075040	75 x 40	118	117	142	60	177	7,4 à 11	1.13	16
49634075050	75 x 50	118	117	123	64	177	7,4 à 11	1.14	16
49634075063	75 x 63	118	117	175	64	177	7,4 à 11	1.15	16
49634090025	90 x 25	118	126	108	16	116	7,4 à 17,6	1.12	16
49634090032	90 x 32	118	126	126	16	116	7,4 à 17,6	1.12	16
49634090040	90 x 40	118	126	134	21	116	7,4 à 17,6	1.13	16
49634090050	90 x 50	118	126	123	64	177	7,4 à 17,6	1.21	16
49634090063	90 x 63	118	126	175	64	114	7,4 à 17,6	1.27	16
49634110020	110 x 20	118	148	119	16	114	11 à 17,6	1.213	16
49634110032	110 x 32	118	148	127	16	114	11 à 17,6	1.17	16
49634110050	110 x 50	118	148	123	64	177	7,4 à 17,6	1.21	16
49634110063	110 x 63	118	148	175	64	114	7,4 à 17,6	1.22	16
49634125020	125 x 20	118	162	116	16	114	11 à 17,6	1.22	16
49634125050	125 x 50	118	162	123	64	177	7,4 à 17,6	1.29	16
49634125063	125 x 63	118	162	175	64	177	7,4 à 17,6	1.31	16
49634140032	140 x 32	118	180	132	56	177	7,4 à 17,6	1.35	16
49634140040	140 x 40	118	180	142	60	177	7,4 à 17,6	1.36	16
49634140050	140 x 50	118	180	123	64	177	7,4 à 17,6	1.37	16
49634140063	140 x 63	118	180	175	64	138	7,4 à 17,6	1.41	16
49634160020	160 x 20	118	199	116	21	138	7,4 à 17,6	1.33	16
49634160063	160 x 63	118	199	197	20	177	7,4 à 17,6	1.39	16
49634180020	180 x 20	118	219	125	50	138	7,4 à 17,6	1.55	16
49634180063	180 x 63	118	219	197	20	177	7,4 à 17,6	1.605	16
49634200020	200 x 20	176	202	125	50	177	7,4 à 17,6	1.36	16
49634200032	200 x 32	176	202	132	56	177	7,4 à 17,6	1.375	16
49634200040	200 x 40	176	202	142	60	177	7,4 à 17,6	1.405	16
49634200050	200 x 50	176	202	123	64	177	7,4 à 17,6	1.425	16
49634200063	200 x 63	176	202	175	64	177	7,4 à 17,6	1.51	16
49634225020	225 x 20	176	227	125	50	177	7,4 à 17,6	1.37	16
49634225032	225 x 32	176	227	132	56	177	7,4 à 17,6	1.553	16
49634225040	225 x 40	176	227	142	60	177	7,4 à 17,6	1.563	16
49634225050	225 x 50	176	227	123	64	177	7,4 à 17,6	1.573	16
49634225063	225 x 63	176	227	175	64	177	7,4 à 17,6	1.613	16
49634250020	250 x 20	176	252	125	50	177	7,4 à 17,6	1.38	16
49634250032	250 x 32	176	252	132	56	177	7,4 à 17,6	1.569	16
49634250040	250 x 40	176	252	142	60	177	7,4 à 17,6	1.582	16
49634250050	250 x 50	176	252	123	64	177	7,4 à 17,6	1.589	16



// Prise de branchement - Avec dispositif témoin étancheur - 9630

Référence	d x d1	L	B	H	H1	H2	pour des tubes avec SDR	Poids (kg)	PN à 20°C
49634250063	250 x 63	176	252	175	64	177	7,4 à 17,6	1.629	16